

SZCZEGÓŁOWY OPIS PRZEDMIOTU ZAMÓWIENIA

W ramach zamówienia Wykonawca zobowiązany jest wykonać i dostarczyć do siedziby Zamawiającego wyszczególnione poniżej meble. Wszystkie meble muszą zostać przekazane w stanie nadającym się do natychmiastowego użytkowania (złożone, sklejone, skręcane itp.). Wszystkie materiały użyte do produkcji mebli w tym kleje, obrzeża ABS itp. muszą posiadać atest higieniczności E1.

Część I – KRZESŁA KONFERENCYJNE

(s. 20)

Krzesło konferencyjne – 100 szt.

Miękko wyściełane siedzisko. Siedzisko i oparcie obite tkaniną, materiał wytrzymały na ścieranie. Łatwość utrzymania tapicerki w czystości. Stelaż wykonany z pręta stalowego, chromowanego kolor srebrny matowy lub błyszczący. Krzesło na płozie. Noga wygięta jak na zdjęciu poglądowym. Kolor siedziska i oparcia ciemny szary (Zamawiający wybierze odcień tapicerki z 3 próbek zaproponowanych przez Wykonawcę).

Krzesło produkowane w oparciu o standardy produkcji określone w normie ISO 9001:2015 oraz ISO 14001:2015.

Wymiary:

- wysokość całkowita krzesła: 850 mm – 1020 mm
- głębokość siedziska: 440 mm – 460 mm
- szerokość siedziska: 420 mm – 460 mm



zdjęcia poglądowe (Internet)



UNIA EUROPEJSKA
FUNDUSZ AZYLU,
MIGRACJI I INTEGRACJI
Bezpieczna przystań

Projekt "Kierunek: Wielkopolska. Sprawny Urząd bliżej migranta"
współfinansowany z Programu Krajowego Funduszu Azylu, Migracji i Integracji

Część II – FOTELE KONFERENCYJNE

(s. 19)

Fotel konferencyjny kubelkowy – 21 szt.

Miękko wyściełane siedzisko, fotel stabilny, z możliwością obrotu siedziska, zaopatrzone w amortyzator. Fotel na jednej nodze o podstawie – krzyżak. Stelaż oraz podstawa wykonane z profilu stalowego, kolor srebrny matowy lub błyszczący. Oparcie i siedzisko w kształcie jednolitego kubelka z podłokietnikami. Fotel pokryty pianką trudnopalną, w całości tapicerowany. Łatwość utrzymania tapicerki w czystości. Kolor tapicerki turkusowy (Zamawiający wybierze odcień z 3 zaproponowanych przez Wykonawcę).

Wymiary:

- wysokość całkowita fotela: 740 mm – 860 mm
- głębokość siedziska: 440 mm – 460 mm
- szerokość siedziska: 450 mm – 460 mm

Krzesło produkowane w oparciu o standardy produkcji określone w normie ISO 9001:2015 oraz ISO 14001:2015.

Część III - KRZESŁA DO POMIESZCZEŃ SOCJALNYCH

(s. 21)

Krzesło do pokoju socjalnego – 24 szt.

Krzesło w kolorze ciemny popiel (Zamawiający wybierze odcień z 3 próbek zaproponowanych przez Wykonawcę), powierzchnia łatwa do utrzymania w czystości, siedzisko i oparcie tworzywo sztuczne wytrzymałe, profilowane, nie wyściełane. Nogi metalowe, malowane proszkowo na kolor ciemny popiel. Krzesło posiada zabezpieczenia przed porysowaniem podłogi.

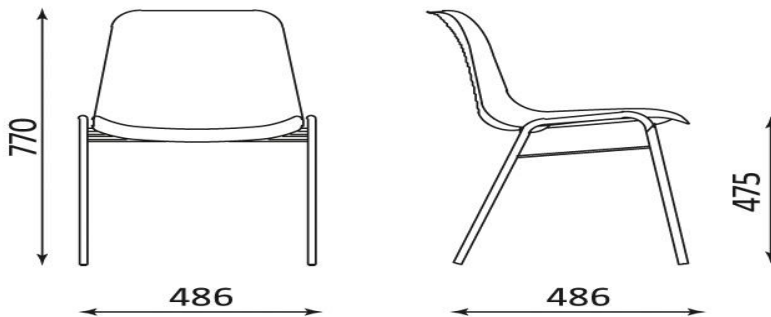
Wymiary:

- siedzisko szerokość 440 mm,
- siedzisko głębokość 400 mm.



UNIA EUROPEJSKA
FUNDUSZ AZYLU,
MIGRACJI I INTEGRACJI
Bezpieczna przystań

Projekt "Kierunek: Wielkopolska. Sprawny Urząd bliżej migranta"
współfinansowany z Programu Krajowego Funduszu Azylu, Migracji i Integracji



Część IV – SZAFY

(s. 24a)

Szafa biurowa aktowa z dwójgiem drzwiami – 250 szt.

Szafa w kolorze ciemny popiel (Zamawiający wybierze odcień okleiny z 3 próbek zaproponowanych przez Wykonawcę). Korpus wykonany z 18 mm płyty dwustronnie laminowanej, z krawędziami bocznymi wykończonymi obrzeżem ABS w kolorze korpusu. Wieniec górny i dolny wykonany z 25 mm płyty dwustronnie laminowanej, z krawędziami bocznymi wykończonymi obrzeżem ABS w kolorze płyty. Plecy wpuszczone w boki i wieńce, wykonane z minimum 8 mm płyty dwustronnie laminowanej, z krawędziami bocznymi wykończonymi obrzeżem ABS w kolorze płyty. Szafa dwudrzwiowa w kolorze korpusu, z drzwiami uchylnymi, z funkcją cichego domykania, zamykana na zamek baskwilowy z kluczem łamanym. Szafa dzielona przegrodą pionową. Półki regulowane, posiadające regulację wysokości rozmieszczoną o 30 mm w górę oraz w dół, półki o grubości 18 mm dopasowane do wymiarów segregatorów A4 w pionie. Obrzeża półek oklejone obrzeżem ABS gr. 2



UNIA EUROPEJSKA
FUNDUSZ AZYLU,
MIGRACJI I INTEGRACJI
Bezpieczna przystań

Projekt "Kierunek: Wielkopolska. Sprawny Urząd bliżej migranta"
współfinansowany z Programu Krajowego Funduszu Azylu, Migracji i Integracji

mm, wykonane z płyty dwustronnie laminowanej, konstrukcyjnie wyposażone w system zapobiegający ich wypadnięciu lub wyszarpieniu z możliwością regulacji. Szafa posiada uchwyty w kolorze srebrny matowy.

Wymiary:

- wysokość: 2200 mm,
- szerokość: 900 mm,
- głębokość: 400 mm.

(s. 24b)

Szafa biurowa aktowa pojedyncze drzwi – 30 szt.

Szafa w kolorze ciemny popiel (Zamawiający wybierze odcień okleiny z 3 próbek zaproponowanych przez Wykonawcę). Korpus wykonany z 18 mm płyty dwustronnie laminowanej, z krawędziami bocznymi wykończonymi obrzeżem ABS w kolorze korpusu. Wieniec górny i dolny wykonany z 25 mm płyty dwustronnie laminowanej, z krawędziami bocznymi wykończonymi obrzeżem ABS w kolorze płyty. Plecy wpuszczone w boki i wieńce, wykonane z minimum 8 mm płyty dwustronnie laminowanej, z krawędziami bocznymi wykończonymi obrzeżem ABS w kolorze płyty. Szafa w kolorze korpusu, z drzwiami uchylnymi, z funkcją cichego domykania zamykana na zamek baskwilowy z kluczem łamanym. Półki o grubości 18 mm dopasowane do wymiarów segregatorów A4 w pionie. Obrzeża półek oklejone obrzeżem ABS gr. 2 mm, wykonane z płyty dwustronnie laminowanej konstrukcyjnie wyposażone w system zapobiegający ich wypadnięciu lub wyszarpieniu. Szafa posiada uchwyt w kolorze srebrny matowy.

Wymiary dla całości:

- wysokość: 2200 mm,
- szerokość: 600 mm,
- głębokość: 400 mm.

(s. 24c)

Szafa biurowa ubraniowa pojedyncze drzwi – 63 szt.

Szafa w kolorze ciemny popiel (Zamawiający wybierze odcień okleiny z 3 próbek zaproponowanych przez Wykonawcę). Korpus wykonany z 18 mm płyty dwustronnie laminowanej, z krawędziami bocznymi wykończonymi obrzeżem ABS w kolorze korpusu. Wieniec górny i dolny wykonany z 25 mm płyty dwustronnie laminowanej, z krawędziami bocznymi wykończonymi obrzeżem ABS w kolorze płyty. Plecy wpuszczone w boki i wieńce wykonane z minimum 8 mm płyty dwustronnie



UNIA EUROPEJSKA
FUNDUSZ AZYLU,
MIGRACJI I INTEGRACJI
Bezpieczna przystań

Projekt "Kierunek: Wielkopolska. Sprawny Urząd bliżej migranta"
współfinansowany z Programu Krajowego Funduszu Azylu, Migracji i Integracji

laminowanej, z krawędziami bocznymi wykończonymi obrzeżem ABS w kolorze płyty. Szafa jednodrzwiowa, z drzwiami uchylnymi, z funkcją cichego domykania, zamykana na zamek baskwilowy z kluczem łamanym. Szafa zawiera dwie regulowane górne półki. Regulacja wysokości rozmieszczona o 30 mm w górę oraz w dół. Półki w kolorze szafy na wysokość segregatora. Do półki przymocowany jest metalowy drążek na wieszaki na ubrania. Drążek na suwnicy, Półki o grubości 18 mm. Obrzeża półek oklejone obrzeżem ABS gr. 2 mm Szafa posiada uchwyty w pionie w kolorze srebrny matowy.

Wymiary dla całości:

- wysokość: 2200 mm,
- szerokość: 600 mm,
- głębokość: 400 mm.

Część V – REGAŁY

(s. 30)

Regał do magazynowania akt – 9 szt.

Regał w kolorze ciemny popiel (Zamawiający wybierze odcień okleiny z 3 próbek zaproponowanych przez Wykonawcę). Korpus wykonany z płyty grubości 18 mm, wieniec górny i dolny wykonany z 25 mm płyty, dwustronnie laminowanej z krawędziami bocznymi wykończonymi obrzeżem ABS w kolorze korpusu. Regał posiada półki o grubości 18 mm rozmieszczone na wysokość segregatora z możliwością regulowania wysokości o 30 mm. Półki w kolorze regału. Obrzeża półek oklejone obrzeżem ABS gr. 2 mm.

- wysokość: 2200 mm,
- szerokość: 900 mm,
- głębokość: 450 mm.

(s. 31a)

Regał do gabinetu – 5 szt.

Regał w kolorze ciemny popiel (Zamawiający wybierze odcień okleiny z 3 próbek zaproponowanych przez Wykonawcę). Korpus wykonany z 28 mm płyty dwustronnie laminowanej z krawędziami bocznymi wykończonymi obrzeżem ABS w kolorze korpusu. Wieniec górny i dolny wykonany z minimum 28 mm płyty dwustronnie laminowanej, z krawędziami bocznymi wykończonymi obrzeżem ABS w kolorze płyty. Regał posiada półki o grubości 18 mm rozmieszczone na wysokość



UNIA EUROPEJSKA
FUNDUSZ AZYLU,
MIGRACJI I INTEGRACJI
Bezpieczna przystań

Projekt "Kierunek: Wielkopolska. Sprawny Urząd bliżej migranta"
współfinansowany z Programu Krajowego Funduszu Azylu, Migracji i Integracji

segregatora z możliwością regulowania wysokości o 30 mm. Półki w kolorze regału. Obrzeża półek oklejone obrzeżem ABS gr. 2 mm wykonane z płyty dwustronnie laminowanej konstrukcyjnie wyposażone w system zapobiegający ich wypadnięciu, lub wyszarpięciu z możliwością regulacji.

- wysokość: 2000 mm,
- szerokość: 1200 mm,
- głębokość: 300 mm.

Część VI - KONTENERKI PODBIURKOWE

(s. 9b)

Kontenerek podbiurkowy mobilny na kółkach ciemny popiel-152 szt.

Kontenerek podbiurkowy w kolorze ciemny popiel (Zamawiający wybierze odcień okleiny z 3 próbek zaproponowanych przez Wykonawcę). Korpus oraz wieniec górny i dolny wykonany z 28 mm płyty w klasie higieniczności E1 obustronnie laminowanej z każdej strony z krawędziami bocznymi wykończonymi obrzeżem ABS w kolorze korpusu. Plecy wpuszczone w boki wykonane z 18 mm płyty, dwustronnie laminowanej z krawędziami bocznymi wykończonymi obrzeżem ABS w kolorze płyty. Kontenerek wyposażony w 3 szuflady z cichym domykiem, zamykane na klucz centralny, posiada blokadę wysuwu więcej niż 1szuflady jednocześnie. Szuflady na metalowych prowadnicach. Wyposażony w kółka jezdne (skrętne) o wytrzymałości min 40 kg. Uchwyty chromowane - matowe.

Wymiary:

- szerokość: 600 mm
- głębokość: 600 mm
- wysokość: 600 mm



zdjęcie poglądowe (Internet)



UNIA EUROPEJSKA
FUNDUSZ AZYLU,
MIGRACJI I INTEGRACJI
Bezpieczna przystań

Projekt "Kierunek: Wielkopolska. Sprawny Urząd bliżej migranta"
współfinansowany z Programu Krajowego Funduszu Azylu, Migracji i Integracji

(s. 9d)

Kontenerek podbiurkowy mobilny na kółkach ciemny popiel- 11 szt.

Kontenerek podbiurkowy w kolorze ciemny popiel (Zamawiający wybierze odcień okleiny z 3 próbek zaproponowanych przez Wykonawcę). Korpus oraz wieniec górny i dolny wykonany z 28 mm płyty w klasie higieniczności E1 obustronnie laminowanej z każdej strony z krawędziami bocznymi wykończonymi obrzeżem ABS w kolorze korpusu. Plecy wpuszczone w boki wykonane z 18 mm płyty, dwustronnie laminowanej z krawędziami bocznymi wykończonymi obrzeżem ABS w kolorze płyty. Kontenerek wyposażony w 3 szuflady z cichym domykiem, zamykane na klucz centralny, posiada blokadę wysuwu więcej niż 1szuflady jednocześnie. Szuflady na metalowych prowadnicach. Wyposażony w kółka jezdne (skrętne) o wytrzymałości min 40 kg. Uchwyty chromowane - matowe.

Wymiary:

- szerokość: 400 mm
- głębokość: 600 mm
- wysokość: 600 mm



zdjęcie poglądowe (Internet)

Część VII - SZAFKA W ZABUDOWIE

(s. 33)

Szafka wnękowa w zabudowie, na wymiar – 1 szt.

Szafka w kolorze ciemny popiel (Zamawiający wybierze odcień okleiny z 3 próbek zaproponowanych przez Wykonawcę), z trojgiem drzwi przesuwanych, dzielona pionowo, zawiera regulowane półki na wysokość segregatora A4. Drzwi wykonane z 18 mm płyty dwustronnie laminowanej, przesuwanych w prowadnicach w kolorze płyty. Profile boczne drzwi w kolorze płyty. Wieniec górny i dolny oraz listwy boczne wykonane z 18 mm płyty dwustronnie laminowanej, z krawędziami bocznymi



UNIA EUROPEJSKA
FUNDUSZ AZYLU,
MIGRACJI I INTEGRACJI
Bezpieczna przystań

Projekt "Kierunek: Wielkopolska. Sprawny Urząd bliżej migranta"
współfinansowany z Programu Krajowego Funduszu Azylu, Migracji i Integracji

wykończonymi obrzeżem ABS w kolorze płyty. Ostateczne wymiary mebla po wymierzeniu przez Wykonawcę.

Wymiary dla całości:

- wysokość: 1500 mm,
- szerokość: 2400 mm,
- głębokość: 490 mm,

Część VIII – ŁAWKI I KRZESŁA DLA INTERESANTÓW

(s. 23a)

Ławka 3 siedziskowa na stelażu metalowym /stalowym z blatem – 30 szt.

Siedzisko i oparcie tworzą jednolity kubełek ze sklejki akacjowej/bukowej lakierowanej, pokrytej naturalną okleiną modyfikowaną lub odpornym na zarysowania laminatem HPL, łatwe do utrzymania w czystości. Kolor siedzisk ciemny popiel i turkusowy. Ostateczne ustalenie kolejności oraz proporcji koloru turkusowego do ciemnego popielu w porozumieniu z Zamawiającym. Zamawiający wybierze odcień okleiny/laminatu z 3 próbek każdego koloru zaproponowanych przez Wykonawcę. Konstrukcja stelaża metalowa, gięta z rury o przekroju 20 mm, malowana proszkowo na ciemny popiel. Krzeselka są połączone w rzędy za pomocą metalowego, estetycznego łącznika wysuniętego spod siedziska. Krzeselka mają wmontowane blaty boczne lewostronne (składane) ze sklejki akacjowej/bukowej lakierowanej, pokrytej naturalną okleiną modyfikowaną lub odpornym na zarysowania laminatem HPL w kolorze ciemny popiel (Zamawiający wybierze odcień okleiny/laminatu z 3 próbek zaproponowanych przez Wykonawcę).

Produkt posiada Atest Badań Wytrzymałościowych.

Wymiary siedzisk standardowe szer. ok. 420- 440 mm. głębokość ok. 390-400 mm.

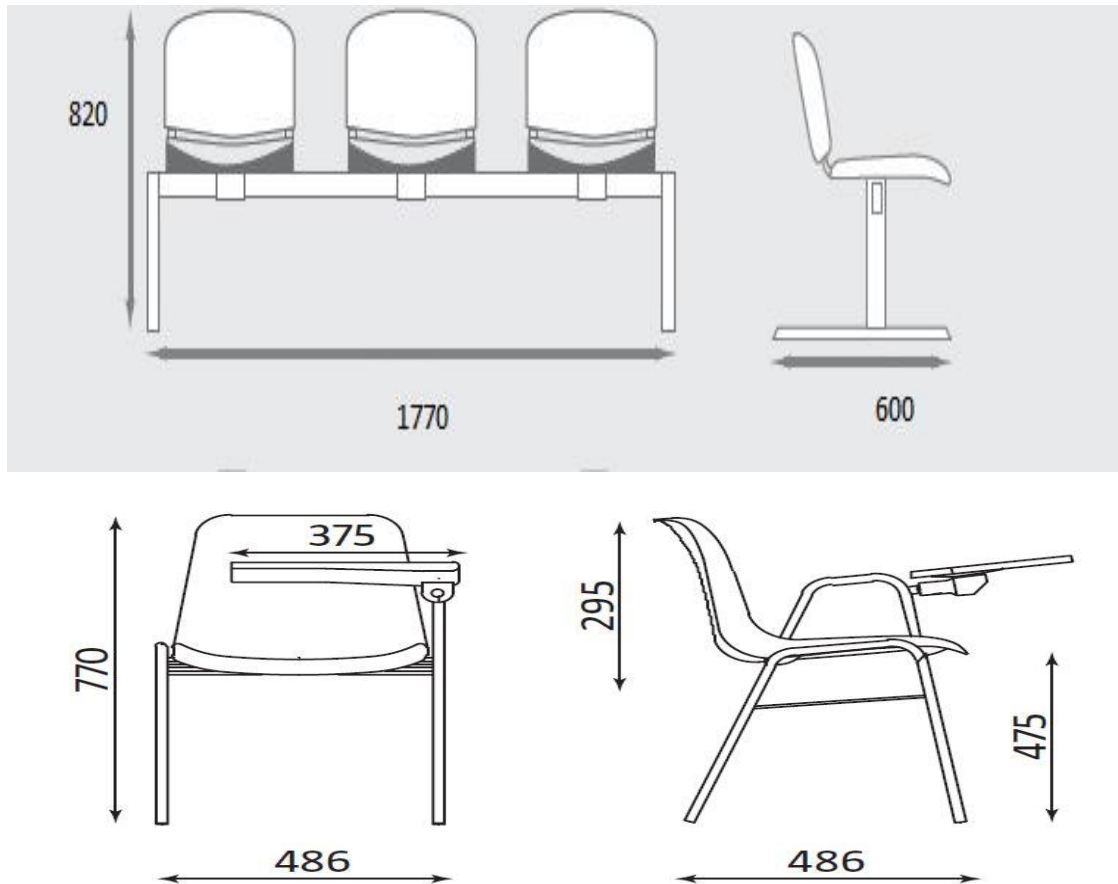
Wymiary dla całości:

- wysokość 820 mm
- głębokość 600 mm,



UNIA EUROPEJSKA
FUNDUSZ AZYLU,
MIGRACJI I INTEGRACJI
Bezpieczna przystań

Projekt "Kierunek: Wielkopolska. Sprawny Urząd bliżej migranta"
współfinansowany z Programu Krajowego Funduszu Azylu, Migracji i Integracji



zdjęcia poglądowe (Internet)

(s. 23b)

Ławka 2 siedziskowa na stelażu metalowym/stalowym z blatem -2 szt.

Siedzisko i oparcie tworzą jednolity kubełek ze sklejki akacjowej/bukowej lakierowanej, pokrytej naturalną okleiną modyfikowaną lub odpornym na zarysowania laminatem HPL, łatwe do utrzymania w czystości. Kolor siedziska ciemny popiel i turkusowy. Ostateczne ustalenie kolejności oraz proporcji koloru turkusowego do ciemnego popielu w porozumieniu z Zamawiającym. Zamawiający wybierze odcień okleiny/laminatu z 3 próbek każdego koloru zaproponowanych przez Wykonawcę. Konstrukcja stelaża metalowa, gięta z rury o przekroju 20 mm, malowana proszkowo na ciemny popiel. Krzeselka są połączone w rzędy za pomocą metalowego, estetycznego łącznika wysuniętego spod siedziska. Krzeselka mają wmontowane blaty boczne lewostronne (składane) ze sklejki akacjowej/bukowej lakierowanej, pokrytej naturalną okleiną modyfikowaną lub odpornym na zarysowania laminatem



UNIA EUROPEJSKA
FUNDUSZ AZYLU,
MIGRACJI I INTEGRACJI
Bezpieczna przystań

Projekt "Kierunek: Wielkopolska. Sprawny Urząd bliżej migranta"
współfinansowany z Programu Krajowego Funduszu Azylu, Migracji i Integracji

HPL w kolorze ciemny popiel (Zamawiający wybierze odcień okleiny/laminatu z 3 próbek zaproponowanych przez Wykonawcę).

Produkt posiada Atest Badań Wytrzymałościowych.

Wymiary siedzisk standardowe szer. ok. 420- 440 mm. głębokość ok. 390-400 mm.

Wymiary dla całości:

- wysokość 820 mm,
- głębokość 600 mm,

(s. 23c)

Krzesło dla interesantów w stylu ławek 23a i 23 b- 21 szt.

Krzesło w kolorze ciemny popiel (w stylu ławek 2 i 3 siedziskowych), posiada siedzisko i oparcie tworzące jednolity kubełek ze sklejki akacjowej/bukowej, lakierowanej pokrytej okleiną w kolorze ciemny popiel, modyfikowaną lub pokrytą odpornym na zarysowania laminatem HPL (kolor ciemny popiel). Konstrukcja stelaża metalowa, gięta z rury o przekroju 20 mm, malowana proszkowo na kolor czarny lub ciemny popiel. Krzesło posiada zabezpieczenia przed porysowaniem podłogi.

Produkt posiada Atest Badań Wytrzymałościowych.

Wymiary:

- siedzisko szerokość 420-440 mm,
- siedzisko głębokość 390-400 mm.



UNIA EUROPEJSKA
FUNDUSZ AZYLU,
MIGRACJI I INTEGRACJI
Bezpieczna przystań

Projekt "Kierunek: Wielkopolska. Sprawny Urząd bliżej migranta"
współfinansowany z Programu Krajowego Funduszu Azylu, Migracji i Integracji