

NOWY SZCZEGÓŁOWY OPIS PRZEDMIOTU ZAMÓWIENIA

W ramach zamówienia Wykonawca zobowiązany jest wykonać i dostarczyć do siedziby Zamawiającego wyszczególnione poniżej meble. Wszystkie meble muszą zostać przekazane w stanie nadającym się do natychmiastowego użytkowania (złożone, sklejone, skręczone itp.). Wszystkie materiały użyte do produkcji mebli muszą posiadać atest higieniczności.

Część I - KRZESŁA OBROTOWE

1. Krzeseł obrotowe: 89 szt.

Krzeseł obrotowe posiada miękkie tapicerowane siedzisko w kolorze czarnym oraz oparcie siatkowe w kolorze czarnym lub grafitowym. Siedzisko pokryte trudnopalną pianką i tkaniną o parametrach nie gorszych niż 200 000 tys. cykli Martindala. Krzeseł wyposażone w podłokietniki z miękką nakładką posiadające regulację wysokości w zakresie min 90 mm oraz regulację nakładki przód-tył w zakresie 50 mm. Oparcie krzeseł rozszerzające się ku górze. Regulacja wysokości podparcia lędźwiowego. Łącznik oparcia i siedziska stanowi integralny element konstrukcji oparcia. Oparcie tapicerowane siatką. Oparcie wyposażone w regulowany zagłówek (wysokość i kąt pochylenia). Podstawa krzeseł wykonana z tworzywa sztucznego o średnicy 700 mm wyposażona w kółka samohamowne średnica 65 mm. Produkt posiada Atest Badań Wytrzymałościowych.

Wymiary:

wysokość całkowita krzeseł:	1200 mm - 1300 mm
wysokość siedziska:	440 mm - 530 mm
głębokość powierzchni siedziska:	450 mm - 460 mm
głębokość siedziska:	420 mm - 480 mm
szerokość siedziska:	495 mm - 500 mm
wysokość powierzchni oparcia:	600 mm + zagłówek
wysokość górnej krawędzi oparcia:	600 mm + zagłówek
szerokość oparcia:	480 mm - 500 mm



UNIA EUROPEJSKA
FUNDUSZ AZYLU,
MIGRACJI I INTEGRACJI
Bezpieczna przystań

Projekt "Kierunek: Wielkopolska. Sprawny Urząd bliżej migranta"
współfinansowany z Programu Krajowego Funduszu Azylu, Migracji i Integracji

Projekt "Kierunek: Wielkopolska. Sprawny Urząd bliżej migranta – etap II"
współfinansowany z Programu Krajowego Funduszu Azylu, Migracji i Integracji



zdjęcia poglądowe (Internet)

Część II - KRZESŁA KONFERENCYJNE

2. Krzeseł konferencyjne: 100 szt.

Siedzisko i oparcie w całości tapicerowane tkaniną wytrzymałą na ścieranie o parametrach nie gorszych 200 000 tys. cykli Martindala. Tapicerka odporna na plamy. Miętko wyściełane siedzisko pokryte pianką trudnopalną. Stelaż wykonany z pręta stalowego, chromowanego kolor srebrny matowy lub błyszczący. Krzesło ma 4 nogi metalowe wyposażone w stopki uniwersalne zabezpieczające podłogę przed rysowaniem. Podłokietniki z nakładkami z tworzywa w kolorze siedziska, zintegrowane z ramą/nogami krzesła. Kolor siedziska i oparcia ciemnoszary (Zamawiający wybierze odcień z 3 próbek szarego zaproponowanych przez Wykonawcę).

Krzesła sztaplowane do 4 sztuk.

Produkt posiada Atest Badań Wytrzymałościowych.

Wymiary:

wysokość całkowita krzesła: 850 mm – 1020 mm

głębokość siedziska: 430 mm – 460 mm

szerokość siedziska: 410 mm – 460 mm



UNIA EUROPEJSKA
FUNDUSZ AZYLU,
MIGRACJI I INTEGRACJI
Bezpieczna przystań

Projekt "Kierunek: Wielkopolska. Sprawny Urząd bliżej migranta"
współfinansowany z Programu Krajowego Funduszu Azylu, Migracji i Integracji

Projekt "Kierunek: Wielkopolska. Sprawny Urząd bliżej migranta – etap II"
współfinansowany z Programu Krajowego Funduszu Azylu, Migracji i Integracji



zdjęcia poglądowe (Internet)



UNIA EUROPEJSKA
FUNDUSZ AZYLU,
MIGRACJI I INTEGRACJI
Bezpieczna przystań

Projekt "Kierunek: Wielkopolska. Sprawny Urząd bliżej migranta"
współfinansowany z Programu Krajowego Funduszu Azylu, Migracji i Integracji

Projekt "Kierunek: Wielkopolska. Sprawny Urząd bliżej migranta – etap II"
współfinansowany z Programu Krajowego Funduszu Azylu, Migracji i Integracji

Część III – ŁAWKI I KRZESŁA DO POCZEKALNI

1. Ławki do poczekalni 2 siedziskowe: 2 szt.

Ławki oparte na czterech nogach na stelażu metalowym, wykonanym z rury stalowej o przekroju FI 24-40 mm oraz rury stalowej o średnicy FI 32-40 mm będącej konstrukcją, do której przytwierdzone są kubełki. Stelaż w kolorze srebrnym matowym (satyna). Siedzisko i oparcie tworzą jednolity kubełek, wykonany ze sklejki bukowej pokrytej laminatem HPL o grubości min. 6-7 mm odpornym na zarysowania w kolorze szarym.

Siedzisko ergonomicznie wyprofilowane. Oparcia oraz siedziska wyprofilowane w kształcie zaokrąglonym. Kubełki siedziska przykręcone do stelaża śrubami od spodu w sposób niewidoczny dla użytkownika. Ławka składa się z 2 przymocowanych siedzisk. Nogi ławek posiadają zabezpieczenia przed porysowaniem podłogi (stopki uniwersalne).

Ławki posiadają system dodatkowych dystansów zapobiegających dotykaniu oparców kubełków o ścianę. Produkt posiada Attest Badań Wytrzymałościowych.

Wymiary:

Wymiary siedzisk:

Szerokość: 420 mm- 480 mm

głębokość ok. 390 mm- 520 mm

Wymiary dla całości:

wysokość: 810 mm- 840 mm

głębokość 580 mm - 640 mm



UNIA EUROPEJSKA
FUNDUSZ AZYLU,
MIGRACJI I INTEGRACJI
Bezpieczna przystań

Projekt "Kierunek: Wielkopolska. Sprawny Urząd bliżej migranta"
współfinansowany z Programu Krajowego Funduszu Azylu, Migracji i Integracji

Projekt "Kierunek: Wielkopolska. Sprawny Urząd bliżej migranta – etap II"
współfinansowany z Programu Krajowego Funduszu Azylu, Migracji i Integracji

zdjęcie poglądowe (Internet)

2. Ławki do poczekalni 3 siedziskowe: 15 szt.

Ławki oparte na czterech nogach na stelażu metalowym, wykonanym z rury stalowej o przekroju FI 24-40 mm oraz rury stalowej o średnicy FI 32-40 mm będącej konstrukcją, do której przytwierdzone są kubełki. Stelaż w kolorze srebrnym matowym (satyna). Siedzisko i oparcie tworzą jednolity kubełek, wykonany ze sklejki bukowej pokrytej laminatem HPL o grubości min. 6-7 mm odpornym na zarysowania w kolorze szarym.

Siedzisko ergonomicznie wyprofilowane. Oparcia oraz siedziska wyprofilowane w kształcie zaokrąglonym. Kubełki siedziska przykręcone do stelaża śrubami od spodu w sposób niewidoczny dla użytkownika. Ławka składa się z 3 przymocowanych siedzisk. Nogi ławek posiadają zabezpieczenia przed porysowaniem podłogi (stopki uniwersalne).

Ławki posiadają system dodatkowych dystansów zapobiegających dotykaniu oparców kubełków o ścianę. Produkt posiada Atest Badań Wytrzymałościowych.

Wymiary:

Wymiary siedzisk:

Szerokość: 420 mm- 480 mm

głębokość ok. 390 mm- 520 mm

Wymiary dla całości:

wysokość: 810 mm- 840 mm

głębokość 580 mm - 640 mm



UNIA EUROPEJSKA
FUNDUSZ AZYLU,
MIGRACJI I INTEGRACJI
Bezpieczna przystań

Projekt "Kierunek: Wielkopolska. Sprawny Urząd bliżej migranta"
współfinansowany z Programu Krajowego Funduszu Azylu, Migracji i Integracji

Projekt "Kierunek: Wielkopolska. Sprawny Urząd bliżej migranta – etap II"
współfinansowany z Programu Krajowego Funduszu Azylu, Migracji i Integracji



zdjęcie poglądowe (Internet)

3. Ławki do poczekalni 4 siedziskowe: 11 szt.

Ławki oparte na czterech nogach na stelażu metalowym, wykonanym z rury stalowej o przekroju FI 24-40 mm oraz rury stalowej o średnicy FI 32-40 mm będącej konstrukcją, do której przytwierdzone są kubelki. Stelaż w kolorze srebrnym matowym (satyna). Siedzisko i oparcie tworzą jednolity kubełek, wykonany ze sklejki bukowej pokrytej laminatem HPL o grubości min. 6-7 mm odpornym na zarysowania w kolorze szarym.

Siedzisko ergonomicznie wyprofilowane. Oparcia oraz siedziska wyprofilowane w kształcie zaokrąglonym. Kubelki siedziska przykręcone do stelaża śrubami od spodu w sposób niewidoczny dla użytkownika. Ławka składa się z 4 przymocowanych siedzisk. Nogi ławek posiadają zabezpieczenia przed porysowaniem podłogi (stopki uniwersalne).

Ławki posiadają system dodatkowych dystansów zapobiegających dotykaniu oparców kubelków o ścianę. Produkt posiada Attest Badań Wytrzymałościowych.

Wymiary:

Wymiary siedzisk:

Szerokość: 420 mm- 480 mm

głębokość ok. 390 mm- 520 mm

Wymiary dla całości:

wysokość: 810 mm- 840 mm

głębokość 580 mm - 640 mm



UNIA EUROPEJSKA
FUNDUSZ AZYLU,
MIGRACJI I INTEGRACJI
Bezpieczna przystań

Projekt "Kierunek: Wielkopolska. Sprawny Urząd bliżej migranta"
współfinansowany z Programu Krajowego Funduszu Azylu, Migracji i Integracji

Projekt "Kierunek: Wielkopolska. Sprawny Urząd bliżej migranta – etap II"
współfinansowany z Programu Krajowego Funduszu Azylu, Migracji i Integracji



zdjęcie poglądowe (Internet)

4. Ławki do poczekalni 5 siedziskowe: 10 szt.

Ławki oparte na czterech nogach na stelażu metalowym, wykonanym z rury stalowej o przekroju FI 24-40 mm oraz rury stalowej o średnicy FI 32-40 mm będącej konstrukcją, do której przytwierdzone są kubelki. Stelaż w kolorze srebrnym matowym (satyna). Siedzisko i oparcie tworzą jednolity kubełek, wykonany ze sklejki bukowej pokrytej laminatem HPL o grubości min. 6-7 mm odpornym na zarysowania w kolorze szarym.

Siedzisko ergonomicznie wyprofilowane. Oparcia oraz siedziska wyprofilowane w kształcie zaokrąglonym. Kubelki siedziska przykręcone do stelaża śrubami od spodu w sposób niewidoczny dla użytkownika. Ławka składa się z 5 przymocowanych siedzisk. Nogi ławek posiadają zabezpieczenia przed porysowaniem podłogi (stopki uniwersalne).

Ławki posiadają system dodatkowych dystansów zapobiegających dotykaniu oparców kubełków o ścianę. Produkt posiada Atest Badań Wytrzymałościowych.

Wymiary:

Wymiary siedzisk:

Szerokość: 420 mm- 480 mm

głębokość ok. 390 mm- 520 mm

Wymiary dla całości:



UNIA EUROPEJSKA
FUNDUSZ AZYLU,
MIGRACJI I INTEGRACJI
Bezpieczna przystań

Projekt "Kierunek: Wielkopolska. Sprawny Urząd bliżej migranta"
współfinansowany z Programu Krajowego Funduszu Azylu, Migracji i Integracji

Projekt "Kierunek: Wielkopolska. Sprawny Urząd bliżej migranta – etap II"
współfinansowany z Programu Krajowego Funduszu Azylu, Migracji i Integracji

wysokość: 810 mm- **840 mm**
głębokość 580 mm - 640 mm



zdjęcie poglądowe (Internet)

5. Krzesła do poczekalni: 77 szt.

Krzesło dla interesantów w stylu ww. ławek do poczekalni. Konstrukcja na stelażu metalowym, giętym z rury, w kolorze srebrnym matowym (satyna). Krzesło posiada cztery nogi zabezpieczone przed porysowaniem podłogi (stopki uniwersalne).

Siedzisko i oparcie tworzą jednolity kubetek ze sklejki bukowej pokrytej laminatem HPL o grubości min. 6-7 mm odpornym na zarysowania (tak samo jak ławek do poczekalni). Kształt zaokrąglony. Siedzisko w kolorze szarym.

Produkt posiada Atest Badań Wytrzymałościowych.

Wymiary:

Wymiary siedzisk standardowe

Szerokość: 420 mm - 500 mm

głębokość: 390 mm - **520 mm**

wymiary dla całości:

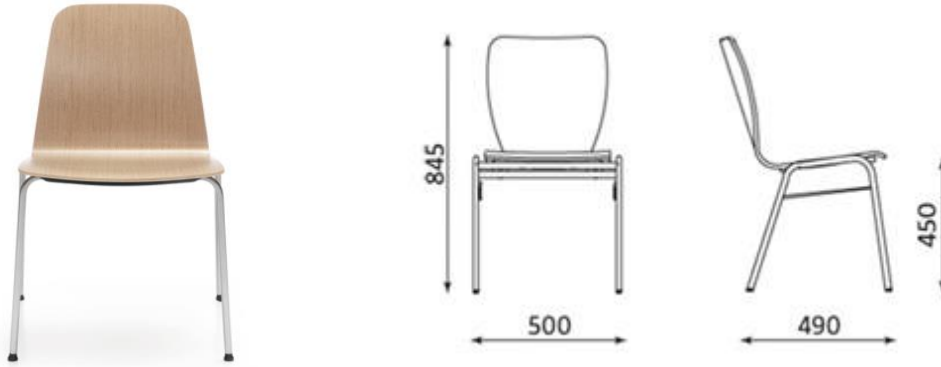
wysokość całkowita: 820 mm – 845 mm



UNIA EUROPEJSKA
FUNDUSZ AZYLU,
MIGRACJI I INTEGRACJI
Bezpieczna przystań

Projekt "Kierunek: Wielkopolska. Sprawny Urząd bliżej migranta"
współfinansowany z Programu Krajowego Funduszu Azylu, Migracji i Integracji

Projekt "Kierunek: Wielkopolska. Sprawny Urząd bliżej migranta – etap II"
współfinansowany z Programu Krajowego Funduszu Azylu, Migracji i Integracji



zdjęcie poglądowe (Internet).

Część IV- KRZESŁA BIUROWE OBROTOWE

1. Krzeseł biurowe obrotowe: 11 szt.

Krzeseł biurowe obrotowe posiada miękkie tapicerowane siedzisko w kolorze turkusowym (Zamawiający wybierze odcień z 3 próbek koloru turkusowego zaproponowanego przez Wykonawcę) oraz siatkowe oparcie i zagłówek w kolorze czarnym. Siedzisko pokryte pianką trudnopalną. Moduł nośny siedziska z zatopionymi płaskownikami stalowymi wyposażony w mechanizm regulacji głębokości w zakresie 60 mm za pomocą dźwigni zintegrowanej z modułem nośnym. Krzesło wyposażone w podłokietniki z miękką nakładką posiadające regulację wysokości w zakresie min 90 mm oraz regulację nakładki przód-tył w zakresie 50 mm co pozwala na prawidłowe ułożenie przedramienia użytkownika podczas korzystania z wysuwu siedziska. Oparcie krzesła rozszerzające się ku górze gwarantujące optymalne podparcie zarówno odcinka lędźwiowego oraz łopatek użytkownika. Regulacja wysokości podparcia lędźwiowego w zakresie 70 mm. Łącznik oparcia i siedziska stanowi integralny element konstrukcji oparcia. Oparcie tapicerowane siatką. Oparcie wyposażone w siatkowy regulowany zagłówek (wysokość i kąt pochylenia).

Podstawa krzesła wykonana z tworzywa sztucznego o średnicy 700 mm wyposażona w kółka samohamowne średnica 65 mm. Krzesło tapicerowane tkaniną trudno palną, o parametrach nie gorszych 200 000 tys. cykli Martindala gramatura 400g/m².

Wymiary:

Wysokość całkowita krzesła: 1200 mm - 1300 mm

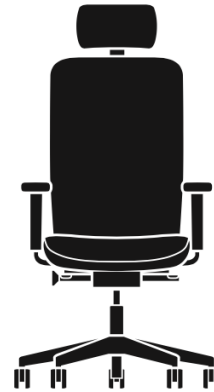


UNIA EUROPEJSKA
FUNDUSZ AZYLU,
MIGRACJI I INTEGRACJI
Bezpieczna przystań

Projekt "Kierunek: Wielkopolska. Sprawny Urząd bliżej migranta"
współfinansowany z Programu Krajowego Funduszu Azylu, Migracji i Integracji

Projekt "Kierunek: Wielkopolska. Sprawny Urząd bliżej migranta – etap II"
współfinansowany z Programu Krajowego Funduszu Azylu, Migracji i Integracji

Wysokość siedziska:	440 mm - 530 mm
Głębokość powierzchni siedziska:	450 mm - 460 mm
Głębokość siedziska:	420 mm - 480 mm
Szerokość siedziska:	495 mm - 500 mm
Wysokość powierzchni oparcia:	600 mm + zagłówek
Wysokość górnej krawędzi oparcia:	600 mm + zagłówek
Szerokość oparcia:	500 mm



zdjęcia poglądowe (Internet)



UNIA EUROPEJSKA
FUNDUSZ AZYLU,
MIGRACJI I INTEGRACJI
Bezpieczna przystań

Projekt "Kierunek: Wielkopolska. Sprawny Urząd bliżej migranta"
współfinansowany z Programu Krajowego Funduszu Azylu, Migracji i Integracji

Projekt "Kierunek: Wielkopolska. Sprawny Urząd bliżej migranta – etap II"
współfinansowany z Programu Krajowego Funduszu Azylu, Migracji i Integracji