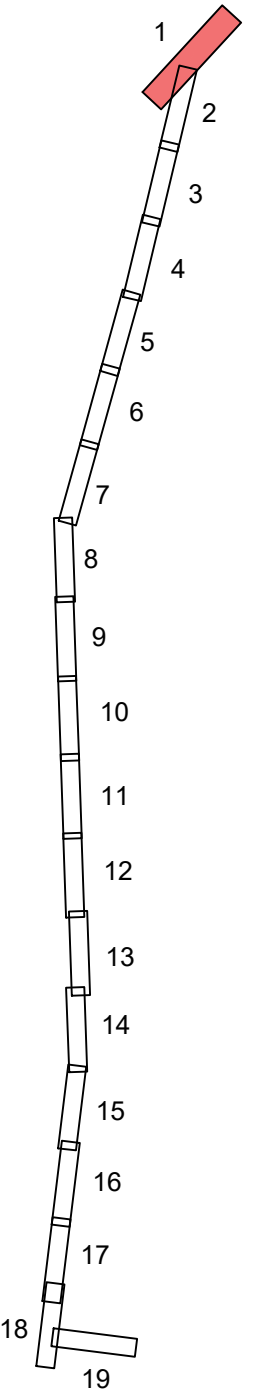
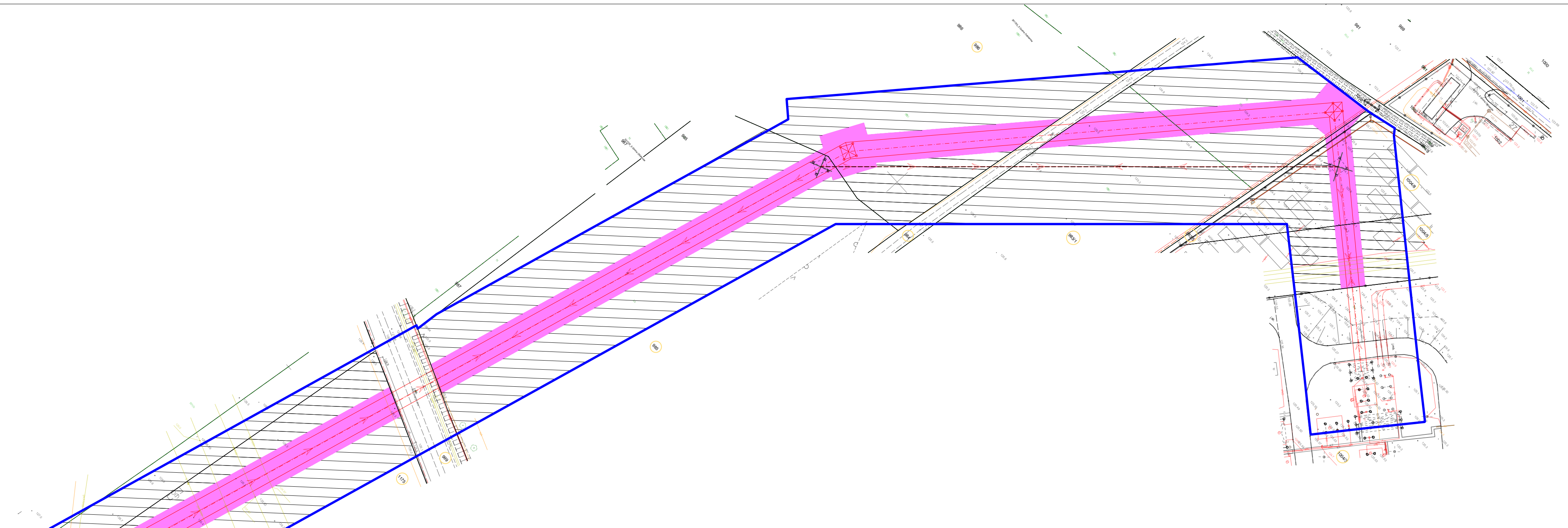


SCHEMAT UKŁADU ARKUSZY



SKALA 1:1 000



**NAZWA INWESTYCJI:**  
**PRZEBUDOWA NAWIETRZNEJ LINII WN 110 kV RELACJI ODOLANÓW - SOŚNIE**

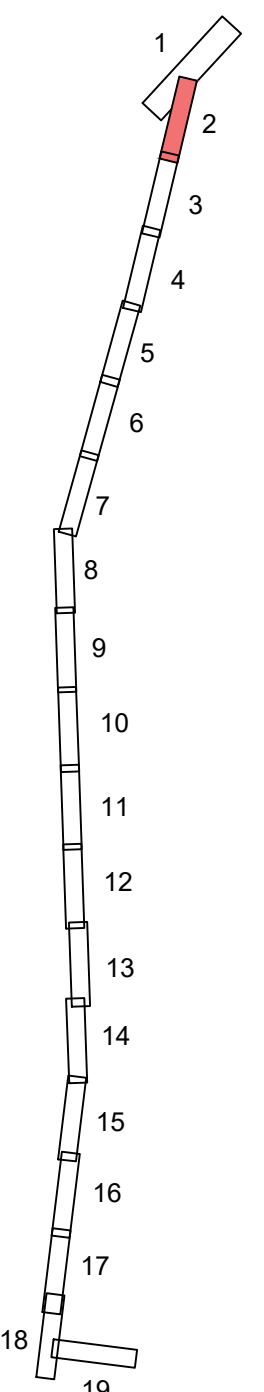
**TYTUŁ RYSUNKU:**  
**OKREŚLENIE GRANIC TERENU OBJĘTEGO WNIOSEM O WYDANIE DECYZJI O USTALENIU LOKALIZACJI INWESTYCJI TOWARZYSZĄCEJ**

**SPORZĄDZONO NA PODKŁADZIE MAPY ZASADNICZEJ POBRANEJ Z PAŃSTWOWEGO ZASOBU GEODEZYJNEO I KARTOGRAFICZNEGO, ZGODNIE Z LICENCJĄ:**

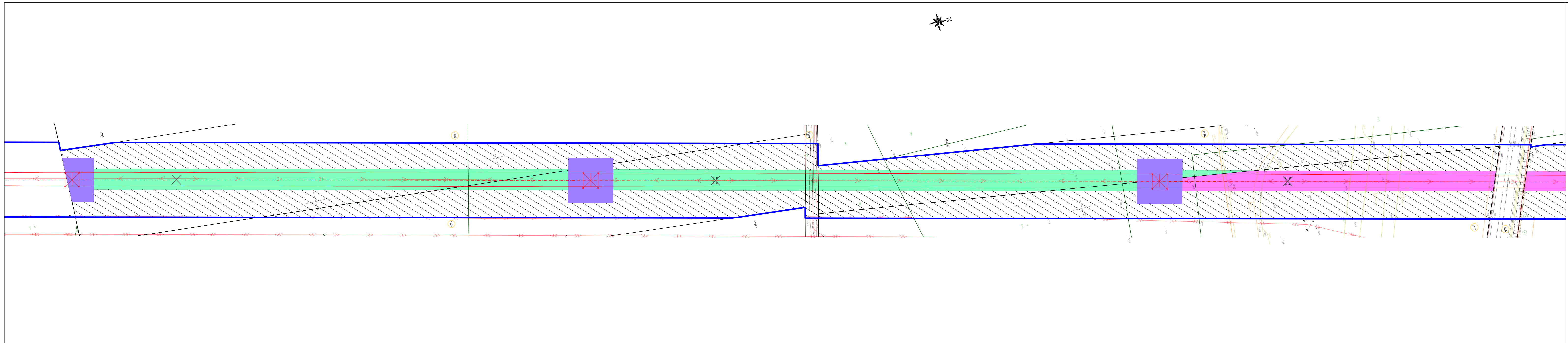
1. GGO.6642.7667.2025\_3017\_CL2 - WYDANA PRZEZ STAROSTĘ OSTROWSKIEGO
2. GGO.6642.9083.2025\_3017\_CL2 - WYDANA PRZEZ STAROSTĘ OSTROWSKIEGO

LEGENDA	
	orientacyjny przebieg projektowanej osi WN 110 kV
	orientacyjny przebieg skrajnych przewodów projektowanej linii WN 110 kV
	orientacyjny przebieg demontowanej linii WN 110 kV
	orientacyjna lokalizacja słupa WN 110 kV, na którym będą wykonywane prace/roboty budowlane
	orientacyjna lokalizacja demontowanego słupa WN 110 kV
	numer działki objętej wnioskiem
	orientacyjny przebieg projektowanej kablowej linii SN 15 kV
	orientacyjna lokalizacja projektowanego słupa SN 15 kV
	orientacyjny przebieg projektowanej kablowej linii nn 0,4 kV
	orientacyjna lokalizacja projektowanego słupa nn 0,4 kV
	orientacyjny przebieg demontowanej linii SN 15 kV/ nn 0,4 kV
	orientacyjna lokalizacja demontowanego słupa SN 15 kV / nn 0,4 kV
	obszar, w stosunku do którego decyzja o ustaleniu lokalizacji inwestycji towarzyszącej w zakresie sieci przesyłowej ma wywołać skutek, o którym mowa w art. 22 ust. 1 Ustawy - ograniczenie sposobu korzystania z nieruchomości na czas nieokreślony, równocześnie objęty zakazem wykonywania nasadzeń lub utrzymywania drzew, krzewów lub innej roślinności przekraczających wysokość 3 m, wynikający z art. 22 ust. 2 pkt 3 Ustawy
	obszar, w stosunku do którego decyzja o ustaleniu lokalizacji inwestycji towarzyszącej w zakresie sieci przesyłowej ma wywołać skutek, o którym mowa w art. 22 ust. 1 Ustawy - ograniczenie sposobu korzystania z nieruchomości na czas nieokreślony, równocześnie objęty zakazem wykonywania nasadzeń lub utrzymywania drzew, krzewów lub innej roślinności przekraczających wysokość 0,5 m, wynikający z art. 22 ust. 2 pkt 3 Ustawy
	obszar, w stosunku do którego decyzja o ustaleniu lokalizacji inwestycji towarzyszącej w zakresie sieci przesyłowej ma wywołać skutek, o którym mowa w art. 22 ust. 1 Ustawy - ograniczenie sposobu korzystania z nieruchomości na czas nieokreślony
	obszar, w stosunku do którego decyzja o ustaleniu lokalizacji inwestycji towarzyszącej w zakresie sieci przesyłowej ma wywołać skutek, o którym mowa w art. 22 ust. 1, 2 i 6 Ustawy - ograniczenie sposobu korzystania z nieruchomości następuje bez odszkodowania (grunty stanowiące pas drogowy drogi publicznej lub pokryte wodami - ograniczenie sposobu korzystania z nieruchomości na czas nieokreślony) równocześnie objęty zakazem wykonywania nasadzeń lub utrzymywania drzew, krzewów lub innej roślinności przekraczających wysokość 3m, wynikający z art. 22 ust. 2 pkt 3 Ustawy
	obszar, w stosunku do którego decyzja o ustaleniu lokalizacji inwestycji towarzyszącej w zakresie sieci przesyłowej ma wywołać skutek, o którym mowa w art. 22 ust. 1 i 6 Ustawy - ograniczenie sposobu korzystania z nieruchomości następuje bez odszkodowania (grunty stanowiące pas drogowy drogi publicznej - ograniczenie sposobu korzystania z nieruchomości na czas nieokreślony)
	obszar, w stosunku do którego decyzja o ustaleniu lokalizacji inwestycji towarzyszącej w zakresie sieci przesyłowej ma wywołać skutek, o którym mowa w art. 22 ust. 1 i ust. 5 Ustawy - ograniczenie sposobu korzystania z nieruchomości na czas określony
	obszar, w stosunku do którego decyzja o ustaleniu lokalizacji inwestycji towarzyszącej w zakresie sieci przesyłowej ma wywołać skutek, o którym mowa w art. 22 ust. 1, 5 i 6 - ograniczenie sposobu korzystania z nieruchomości następuje bez odszkodowania (grunty stanowiące pas drogowy drogi publicznej, obszar kolejowy lub pokryty wodami) - ograniczenie sposobu korzystania z nieruchomości na czas określony
	granice obszaru objętego wnioskiem

SCHEMAT UKŁADU ARKUSZY



SKALA 1:1 000



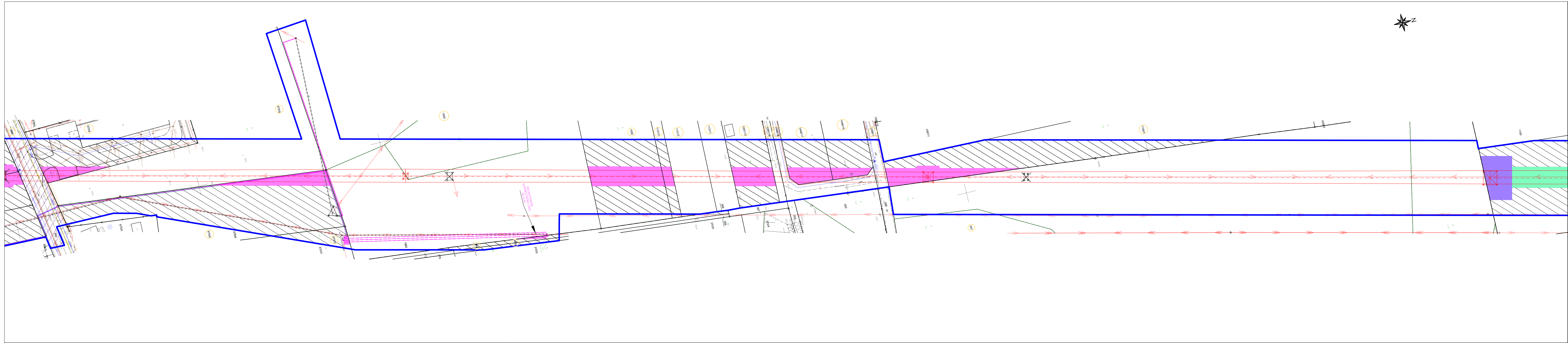
**NAZWA INWESTYCJI:**  
**PRZEBUDOWA NAPOWIETRZNEJ LINII WN 110 kV RELACJI ODOLANÓW - SOŚNIE**

**TYTUŁ RYSUNKU:**  
**OKREŚLENIE GRANIC TERENU OBJĘTEGO WNIOSEM O WYDANIE DECYZJI O USTALENIU LOKALIZACJI INWESTYCJI TOWARZYSZĄCEJ**

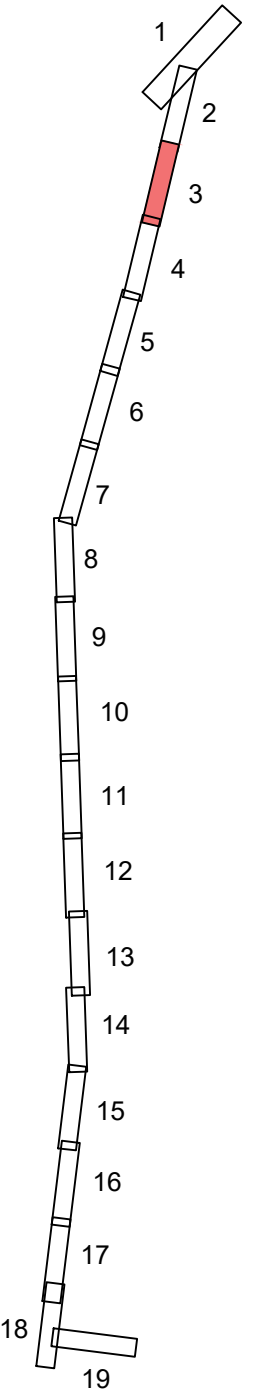
**SPORZĄDZONO NA PODKŁADZIE MAPY ZASADNICZEJ POBRANEJ Z PAŃSTWOWEGO ZASOBU GEODEZYJNEO I KARTOGRAFICZNEGO, ZGODNIE Z LICENCJĄ:**

- GGO.6642.7667.2025\_3017\_CL2 - WYDANA PRZEZ STAROSTĘ OSTROWSKIEGO
- GGO.6642.9083.2025\_3017\_CL2 - WYDANA PRZEZ STAROSTĘ OSTROWSKIEGO

LEGENDA	
	orientacyjny przebieg projektowanej osi WN 110 kV
	orientacyjny przebieg skrajnych przewodów projektowanej linii WN 110 kV
	orientacyjny przebieg demontowanej linii WN 110 kV
	orientacyjna lokalizacja stupa WN 110 kV, na którym będą wykonywane prace/roboty budowlane
	orientacyjna lokalizacja demontowanego stupa WN 110 kV
	numer działki objętej wnioskiem
	orientacyjny przebieg projektowanej kablowej linii SN 15 kV
	orientacyjna lokalizacja projektowanego stupa SN 15 kV
	orientacyjny przebieg projektowanej kablowej linii nn 0,4 kV
	orientacyjna lokalizacja projektowanego stupa nn 0,4 kV
	orientacyjny przebieg demontowanej linii SN 15 kV/ nn 0,4 kV
	orientacyjna lokalizacja demontowanego stupa SN 15 kV / nn 0,4 kV
	obszar, w stosunku do którego decyzja o ustaleniu lokalizacji inwestycji towarzyszącej w zakresie sieci przesyłowej ma wywołać skutek, o którym mowa w art. 22 ust. 1 Ustawy - ograniczenie sposobu korzystania z nieruchomości na czas nieokreślony, równocześnie objęty zakazem wykonywania nasadzeń lub utrzymywania drzew, krzewów lub innej roślinności przekraczających wysokość 3 m, wynikający z art. 22 ust. 2 pkt 3 Ustawy
	obszar, w stosunku do którego decyzja o ustaleniu lokalizacji inwestycji towarzyszącej w zakresie sieci przesyłowej ma wywołać skutek, o którym mowa w art. 22 ust. 1 Ustawy - ograniczenie sposobu korzystania z nieruchomości na czas nieokreślony, równocześnie objęty zakazem wykonywania nasadzeń lub utrzymywania drzew, krzewów lub innej roślinności przekraczających wysokość 0,5 m, wynikający z art. 22 ust. 2 pkt 3 Ustawy
	obszar, w stosunku do którego decyzja o ustaleniu lokalizacji inwestycji towarzyszącej w zakresie sieci przesyłowej ma wywołać skutek, o którym mowa w art. 22 ust. 1 Ustawy - ograniczenie sposobu korzystania z nieruchomości na czas nieokreślony
	obszar, w stosunku do którego decyzja o ustaleniu lokalizacji inwestycji towarzyszącej w zakresie sieci przesyłowej ma wywołać skutek, o którym mowa w art. 22 ust. 1, 2 i 6 Ustawy - ograniczenie sposobu korzystania z nieruchomości następuje bez odszkodowania (grunty stanowiące pas drogowy drogi publicznej lub pokryte wodami - ograniczenie sposobu korzystania z nieruchomości na czas nieokreślony) równocześnie objęty zakazem wykonywania nasadzeń lub utrzymywania drzew, krzewów lub innej roślinności przekraczających wysokość 3m, wynikający z art. 22 ust. 2 pkt 3 Ustawy
	obszar, w stosunku do którego decyzja o ustaleniu lokalizacji inwestycji towarzyszącej w zakresie sieci przesyłowej ma wywołać skutek, o którym mowa w art. 22 ust. 1 i 6 Ustawy - ograniczenie sposobu korzystania z nieruchomości następuje bez odszkodowania (grunty stanowiące pas drogowy drogi publicznej - ograniczenie sposobu korzystania z nieruchomości na czas nieokreślony)
	obszar, w stosunku do którego decyzja o ustaleniu lokalizacji inwestycji towarzyszącej w zakresie sieci przesyłowej ma wywołać skutek, o którym mowa w art. 22 ust. 1 i ust. 5 Ustawy - ograniczenie sposobu korzystania z nieruchomości na czas określony
	obszar, w stosunku do którego decyzja o ustaleniu lokalizacji inwestycji towarzyszącej w zakresie sieci przesyłowej ma wywołać skutek, o którym mowa w art. 22 ust. 1, 5 i 6 - ograniczenie sposobu korzystania z nieruchomości następuje bez odszkodowania (grunty stanowiące pas drogowy drogi publicznej, obszar kolejowy lub pokryty wodami) - ograniczenie sposobu korzystania z nieruchomości na czas określony
	granice obszaru objętego wnioskiem



SCHEMAT UKŁADU ARKUSZY



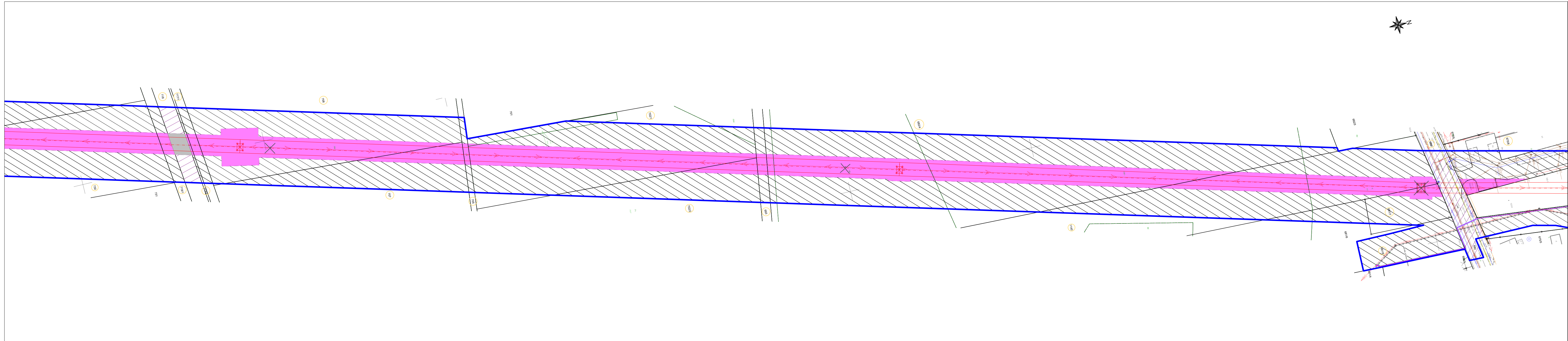
**NAZWA INWESTYCJI:**  
**PRZEBUDOWA NAWIETRZNEJ LINII WN 110 kV RELACJI ODOLANÓW - SOŚNIE**

**TYTUŁ RYSUNKU:**  
**OKREŚLENIE GRANIC TERENU OBJĘTEGO WNIOSEM O WYDANIE DECYZJI O USTALENIU LOKALIZACJI INWESTYCJI TOWARZYSZĄCEJ**

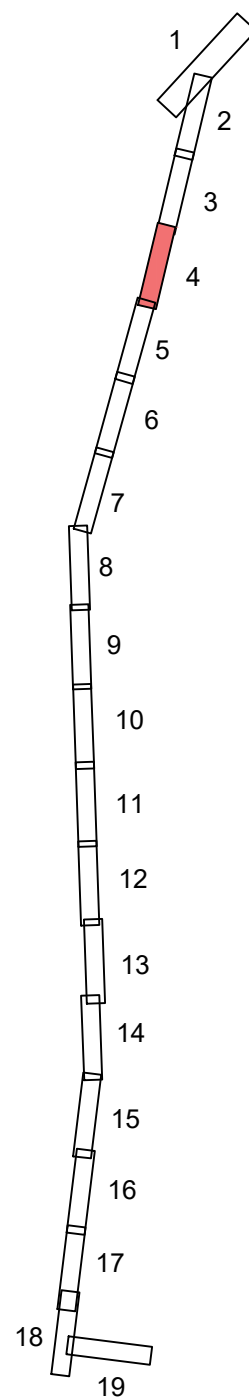
**SPORZĄDZONO NA PODKŁADZIE MAPY ZASADNICZEJ POBRANEJ Z PAŃSTWOWEGO ZASOBU GEODEZYJNEO I KARTOGRAFICZNEGO, ZGODNIE Z LICENCJĄ:**  
 1. GGO.6642.7667.2025\_3017\_CL2 - WYDANA PRZEZ STAROSTĘ OSTROWSKIEGO  
 2. GGO.6642.9083.2025\_3017\_CL2 - WYDANA PRZEZ STAROSTĘ OSTROWSKIEGO

LEGENDA	
	orientacyjny przebieg projektowanej osi WN 110 kV
	orientacyjny przebieg skrajnych przewodów projektowanej linii WN 110 kV
	orientacyjny przebieg demontowanej linii WN 110 kV
	orientacyjna lokalizacja stupa WN 110 kV, na którym będą wykonywane prace/roboty budowlane
	orientacyjna lokalizacja demontowanego stupa WN 110 kV
	numer działki objętej wnioskiem
	orientacyjny przebieg projektowanej kablowej linii SN 15 kV
	orientacyjna lokalizacja projektowanego stupa SN 15 kV
	orientacyjny przebieg projektowanej kablowej linii nn 0,4 kV
	orientacyjna lokalizacja projektowanego stupa nn 0,4 kV
	orientacyjny przebieg demontowanej linii SN 15 kV/ nn 0,4 kV
	orientacyjna lokalizacja demontowanego stupa SN 15 kV / nn 0,4 kV
	obszar, w stosunku do którego decyzja o ustaleniu lokalizacji inwestycji towarzyszącej w zakresie sieci przesyłowej ma wywołać skutek, o którym mowa w art. 22 ust. 1 Ustawy - ograniczenie sposobu korzystania z nieruchomości na czas nieokreślony, równocześnie objęty zakazem wykonywania nasadzeń lub utrzymywania drzew, krzewów lub innej roślinności przekraczających wysokość 3 m, wynikający z art. 22 ust. 2 pkt 3 Ustawy
	obszar, w stosunku do którego decyzja o ustaleniu lokalizacji inwestycji towarzyszącej w zakresie sieci przesyłowej ma wywołać skutek, o którym mowa w art. 22 ust. 1 Ustawy - ograniczenie sposobu korzystania z nieruchomości na czas nieokreślony, równocześnie objęty zakazem wykonywania nasadzeń lub utrzymywania drzew, krzewów lub innej roślinności przekraczających wysokość 0,5 m, wynikający z art. 22 ust. 2 pkt 3 Ustawy
	obszar, w stosunku do którego decyzja o ustaleniu lokalizacji inwestycji towarzyszącej w zakresie sieci przesyłowej ma wywołać skutek, o którym mowa w art. 22 ust. 1 Ustawy - ograniczenie sposobu korzystania z nieruchomości na czas nieokreślony
	obszar, w stosunku do którego decyzja o ustaleniu lokalizacji inwestycji towarzyszącej w zakresie sieci przesyłowej ma wywołać skutek, o którym mowa w art. 22 ust. 1, 2 i 6 Ustawy - ograniczenie sposobu korzystania z nieruchomości następuje bez odszkodowania (grunty stanowiące pas drogowy drogi publicznej lub pokryte wodami - ograniczenie sposobu korzystania z nieruchomości na czas nieokreślony) równocześnie objęty zakazem wykonywania nasadzeń lub utrzymywania drzew, krzewów lub innej roślinności przekraczających wysokość 3m, wynikający z art. 22 ust. 2 pkt 3 Ustawy
	obszar, w stosunku do którego decyzja o ustaleniu lokalizacji inwestycji towarzyszącej w zakresie sieci przesyłowej ma wywołać skutek, o którym mowa w art. 22 ust. 1 i 6 Ustawy - ograniczenie sposobu korzystania z nieruchomości następuje bez odszkodowania (grunty stanowiące pas drogowy drogi publicznej - ograniczenie sposobu korzystania z nieruchomości na czas nieokreślony)
	obszar, w stosunku do którego decyzja o ustaleniu lokalizacji inwestycji towarzyszącej w zakresie sieci przesyłowej ma wywołać skutek, o którym mowa w art. 22 ust. 1 i ust. 5 Ustawy - ograniczenie sposobu korzystania z nieruchomości na czas określony
	obszar, w stosunku do którego decyzja o ustaleniu lokalizacji inwestycji towarzyszącej w zakresie sieci przesyłowej ma wywołać skutek, o którym mowa w art. 22 ust. 1, 5 i 6 - ograniczenie sposobu korzystania z nieruchomości następuje bez odszkodowania (grunty stanowiące pas drogowy drogi publicznej, obszar kolejowy lub pokryty wodami) - ograniczenie sposobu korzystania z nieruchomości na czas określony
	granice obszaru objętego wnioskiem

SKALA 1:1 000



SCHEMAT UKŁADU ARKUSZY



**NAZWA INWESTYCJI:**  
**PRZEBUDOWA NAWIETRZNEJ LINII WN 110 kV RELACJI ODOLANÓW - SOŚNIE**

**TYTUŁ RYSUNKU:**  
**OKREŚLENIE GRANIC TERENU OBJĘTEGO WNIOSEM O WYDANIE DECYZJI O USTALENIU LOKALIZACJI INWESTYCJI TOWARZYSZĄCEJ**

**SPORZĄDZONO NA PODKŁADZIE MAPY ZASADNICZEJ POBRANEJ Z PAŃSTWOWEGO ZASOBU GEODEZYJNEO I KARTOGRAFICZNEGO, ZGODNIE Z LICENCJĄ:**

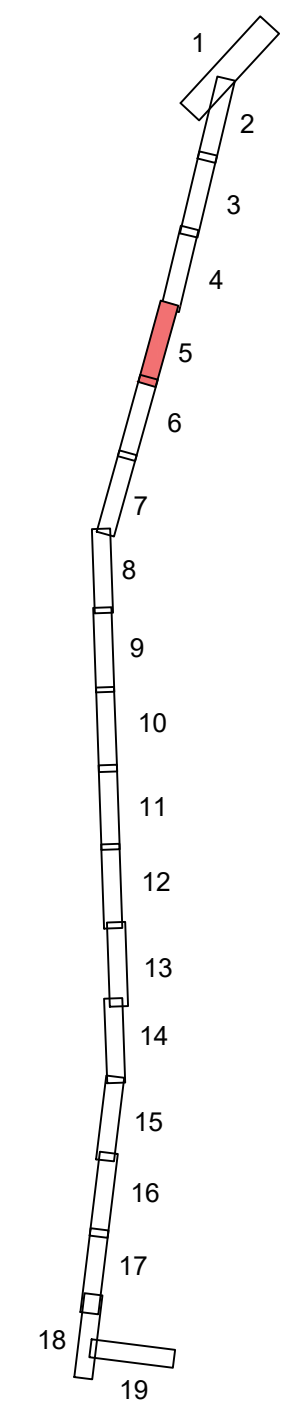
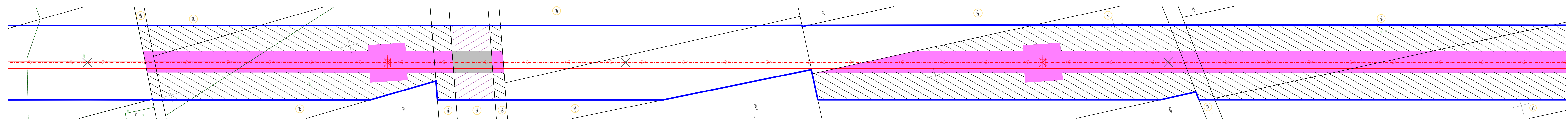
- GGO.6642.7667.2025\_3017\_CL2 - WYDANA PRZEZ STAROSTĘ OSTROWSKIEGO
- GGO.6642.9083.2025\_3017\_CL2 - WYDANA PRZEZ STAROSTĘ OSTROWSKIEGO

LEGENDA	
	orientacyjny przebieg projektowanej osi WN 110 kV
	orientacyjny przebieg skrajnych przewodów projektowanej linii WN 110 kV
	orientacyjny przebieg demontowanej linii WN 110 kV
	orientacyjna lokalizacja słupa WN 110 kV, na którym będą wykonywane prace/roboty budowlane
	orientacyjna lokalizacja demontowanego słupa WN 110 kV
	numer działki objętej wnioskiem
	orientacyjny przebieg projektowanej kablowej linii SN 15 kV
	orientacyjna lokalizacja projektowanego słupa SN 15 kV
	orientacyjny przebieg projektowanej kablowej linii nn 0,4 kV
	orientacyjna lokalizacja projektowanego słupa nn 0,4 kV
	orientacyjny przebieg demontowanej linii SN 15 kV/ nn 0,4 kV
	orientacyjna lokalizacja demontowanego słupa SN 15 kV / nn 0,4 kV
	obszar, w stosunku do którego decyzja o ustaleniu lokalizacji inwestycji towarzyszącej w zakresie sieci przesyłowej ma wywołać skutek, o którym mowa w art. 22 ust. 1 Ustawy - ograniczenie sposobu korzystania z nieruchomości na czas nieokreślony, równocześnie objęty zakazem wykonywania nasadzeń lub utrzymywania drzew, krzewów lub innej roślinności przekraczających wysokość 3 m, wynikający z art. 22 ust. 2 pkt 3 Ustawy
	obszar, w stosunku do którego decyzja o ustaleniu lokalizacji inwestycji towarzyszącej w zakresie sieci przesyłowej ma wywołać skutek, o którym mowa w art. 22 ust. 1 Ustawy - ograniczenie sposobu korzystania z nieruchomości na czas nieokreślony, równocześnie objęty zakazem wykonywania nasadzeń lub utrzymywania drzew, krzewów lub innej roślinności przekraczających wysokość 0,5 m, wynikający z art. 22 ust. 2 pkt 3 Ustawy
	obszar, w stosunku do którego decyzja o ustaleniu lokalizacji inwestycji towarzyszącej w zakresie sieci przesyłowej ma wywołać skutek, o którym mowa w art. 22 ust. 1 Ustawy - ograniczenie sposobu korzystania z nieruchomości na czas nieokreślony
	obszar, w stosunku do którego decyzja o ustaleniu lokalizacji inwestycji towarzyszącej w zakresie sieci przesyłowej ma wywołać skutek, o którym mowa w art. 22 ust. 1, 2 i 6 Ustawy - ograniczenie sposobu korzystania z nieruchomości następuje bez odszkodowania (grunty stanowiące pas drogowy drogi publicznej lub pokryte wodami - ograniczenie sposobu korzystania z nieruchomości na czas nieokreślony) równocześnie objęty zakazem wykonywania nasadzeń lub utrzymywania drzew, krzewów lub innej roślinności przekraczających wysokość 3m, wynikający z art. 22 ust. 2 pkt 3 Ustawy
	obszar, w stosunku do którego decyzja o ustaleniu lokalizacji inwestycji towarzyszącej w zakresie sieci przesyłowej ma wywołać skutek, o którym mowa w art. 22 ust. 1 i 6 Ustawy - ograniczenie sposobu korzystania z nieruchomości następuje bez odszkodowania (grunty stanowiące pas drogowy drogi publicznej - ograniczenie sposobu korzystania z nieruchomości na czas nieokreślony)
	obszar, w stosunku do którego decyzja o ustaleniu lokalizacji inwestycji towarzyszącej w zakresie sieci przesyłowej ma wywołać skutek, o którym mowa w art. 22 ust. 1 i ust. 5 Ustawy - ograniczenie sposobu korzystania z nieruchomości na czas określony
	obszar, w stosunku do którego decyzja o ustaleniu lokalizacji inwestycji towarzyszącej w zakresie sieci przesyłowej ma wywołać skutek, o którym mowa w art. 22 ust. 1, 5 i 6 - ograniczenie sposobu korzystania z nieruchomości następuje bez odszkodowania (grunty stanowiące pas drogowy drogi publicznej, obszar kolejowy lub pokryty wodami) - ograniczenie sposobu korzystania z nieruchomości na czas określony
	granice obszaru objętego wnioskiem

SKALA 1:1 000



# SCHEMAT UKŁADU ARKUSZY



**NAZWA INWESTYCJI:**  
**PRZEBUDOWA NAPOWIETRZNEJ LINII WN 110 kV RELACJI ODOLANÓW - SOŚNIE**

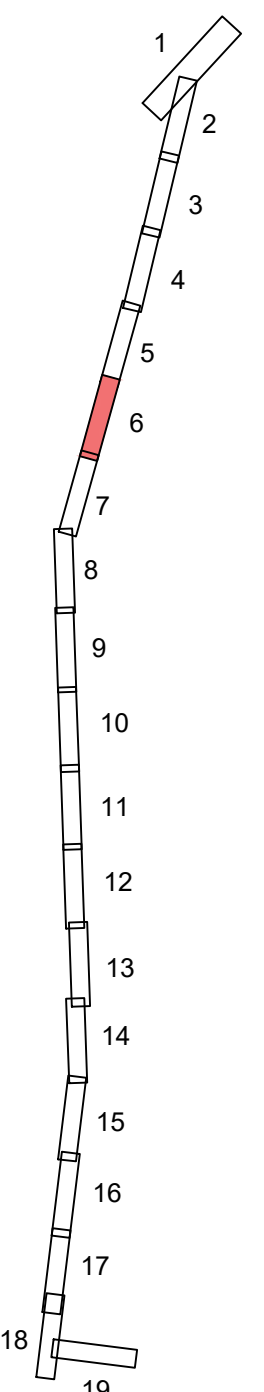
**TYTUŁ RYSUNKU:**  
**OKREŚLENIE GRANIC TERENU OBJĘTEGO WNIOSEM O WYDANIE DECYZJI O USTALENIU LOKALIZACJI INWESTYCJI TOWARZYSZĄCEJ**

**SPORZĄDZONO NA PODKŁADZIE MAPY ZASADNICZEJ POBRANEJ Z PAŃSTWOWEGO ZASOBU GEODEZYJNEO I KARTOGRAFICZNEGO, ZGODNIE Z LICENCJĄ:**  
 1. GGO.6642.7667.2025\_3017\_CL2 - WYDANA PRZEZ STAROSTĘ OSTROWSKIEGO  
 2. GGO.6642.9083.2025\_3017\_CL2 - WYDANA PRZEZ STAROSTĘ OSTROWSKIEGO

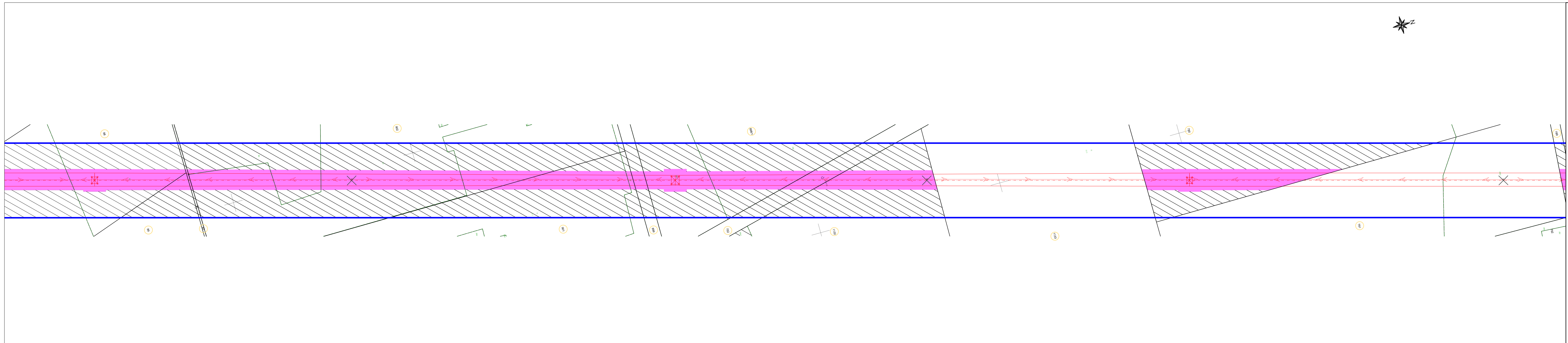
LEGENDA	
	orientacyjny przebieg projektowanej osi WN 110 kV
	orientacyjny przebieg skrajnych przewodów projektowanej linii WN 110 kV
	orientacyjny przebieg demontowanej linii WN 110 kV
	orientacyjna lokalizacja słupa WN 110 kV, na którym będą wykonywane prace/roboty budowlane
	orientacyjna lokalizacja demontowanego słupa WN 110 kV
	numer działki objętej wnioskiem
	orientacyjny przebieg projektowanej kablowej linii SN 15 kV
	orientacyjna lokalizacja projektowanego słupa SN 15 kV
	orientacyjny przebieg projektowanej kablowej linii nn 0,4 kV
	orientacyjna lokalizacja projektowanego słupa nn 0,4 kV
	orientacyjny przebieg demontowanej linii SN 15 kV/ nn 0,4 kV
	orientacyjna lokalizacja demontowanego słupa SN 15 kV / nn 0,4 kV
	obszar, w stosunku do którego decyzja o ustaleniu lokalizacji inwestycji towarzyszącej w zakresie sieci przesyłowej ma wywołać skutek, o którym mowa w art. 22 ust. 1 Ustawy - ograniczenie sposobu korzystania z nieruchomości na czas nieokreślony, równocześnie objęty zakazem wykonywania nasadzeń lub utrzymywania drzew, krzewów lub innej roślinności przekraczających wysokość 3 m, wynikający z art. 22 ust. 2 pkt 3 Ustawy
	obszar, w stosunku do którego decyzja o ustaleniu lokalizacji inwestycji towarzyszącej w zakresie sieci przesyłowej ma wywołać skutek, o którym mowa w art. 22 ust. 1 Ustawy - ograniczenie sposobu korzystania z nieruchomości na czas nieokreślony, równocześnie objęty zakazem wykonywania nasadzeń lub utrzymywania drzew, krzewów lub innej roślinności przekraczających wysokość 0,5 m, wynikający z art. 22 ust. 2 pkt 3 Ustawy
	obszar, w stosunku do którego decyzja o ustaleniu lokalizacji inwestycji towarzyszącej w zakresie sieci przesyłowej ma wywołać skutek, o którym mowa w art. 22 ust. 1 Ustawy - ograniczenie sposobu korzystania z nieruchomości na czas nieokreślony
	obszar, w stosunku do którego decyzja o ustaleniu lokalizacji inwestycji towarzyszącej w zakresie sieci przesyłowej ma wywołać skutek, o którym mowa w art. 22 ust. 1, 2 i 6 Ustawy - ograniczenie sposobu korzystania z nieruchomości następuje bez odszkodowania (grunty stanowiące pas drogowy drogi publicznej lub pokryte wodami - ograniczenie sposobu korzystania z nieruchomości na czas nieokreślony) równocześnie objęty zakazem wykonywania nasadzeń lub utrzymywania drzew, krzewów lub innej roślinności przekraczających wysokość 3m, wynikający z art. 22 ust. 2 pkt 3 Ustawy
	obszar, w stosunku do którego decyzja o ustaleniu lokalizacji inwestycji towarzyszącej w zakresie sieci przesyłowej ma wywołać skutek, o którym mowa w art. 22 ust. 1 i 6 Ustawy - ograniczenie sposobu korzystania z nieruchomości następuje bez odszkodowania (grunty stanowiące pas drogowy drogi publicznej - ograniczenie sposobu korzystania z nieruchomości na czas nieokreślony)
	obszar, w stosunku do którego decyzja o ustaleniu lokalizacji inwestycji towarzyszącej w zakresie sieci przesyłowej ma wywołać skutek, o którym mowa w art. 22 ust. 1 i ust. 5 Ustawy - ograniczenie sposobu korzystania z nieruchomości na czas określony
	obszar, w stosunku do którego decyzja o ustaleniu lokalizacji inwestycji towarzyszącej w zakresie sieci przesyłowej ma wywołać skutek, o którym mowa w art. 22 ust. 1, 5 i 6 - ograniczenie sposobu korzystania z nieruchomości następuje bez odszkodowania (grunty stanowiące pas drogowy drogi publicznej, obszar kolejowy lub pokryty wodami) - ograniczenie sposobu korzystania z nieruchomości na czas określony
	granice obszaru objętego wnioskiem

SKALA 1:1 000

SCHEMAT UKŁADU ARKUSZY



SKALA 1:1 000



**NAZWA INWESTYCJI:**  
**PRZEBUDOWA NAPOWIETRZNEJ LINII WN 110 kV RELACJI ODOLANÓW - SOŚNIE**

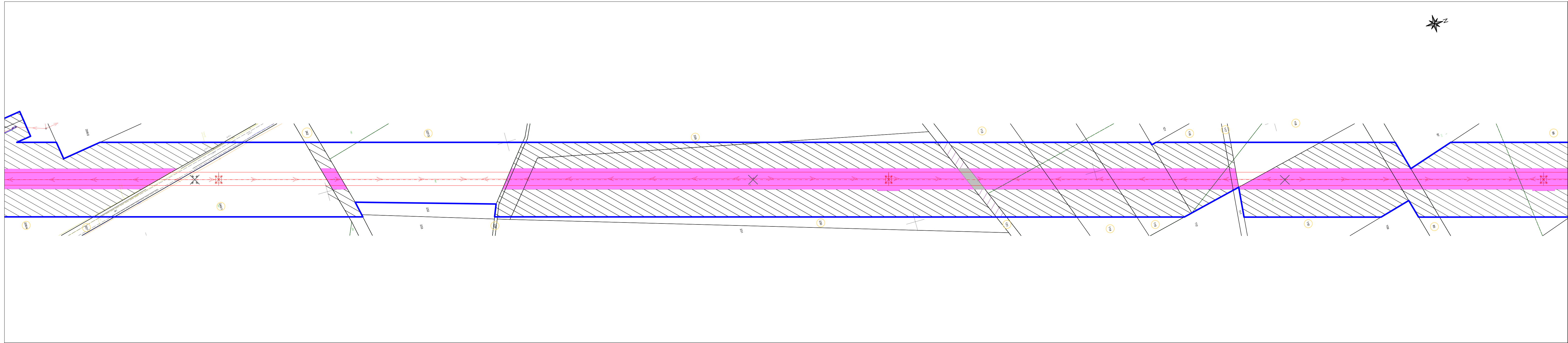
**TYTUŁ RYSUNKU:**  
**OKREŚLENIE GRANIC TERENU OBJĘTEGO WNIOSEM O WYDANIE DECYZJI O USTALENIU LOKALIZACJI INWESTYCJI TOWARZYSZĄCEJ**

**SPORZĄDZONO NA PODKŁADZIE MAPY ZASADNICZEJ POBRANEJ Z PAŃSTWOWEGO ZASOBU GEODEZYJNEO I KARTOGRAFICZNEGO, ZGODNIE Z LICENCJĄ:**

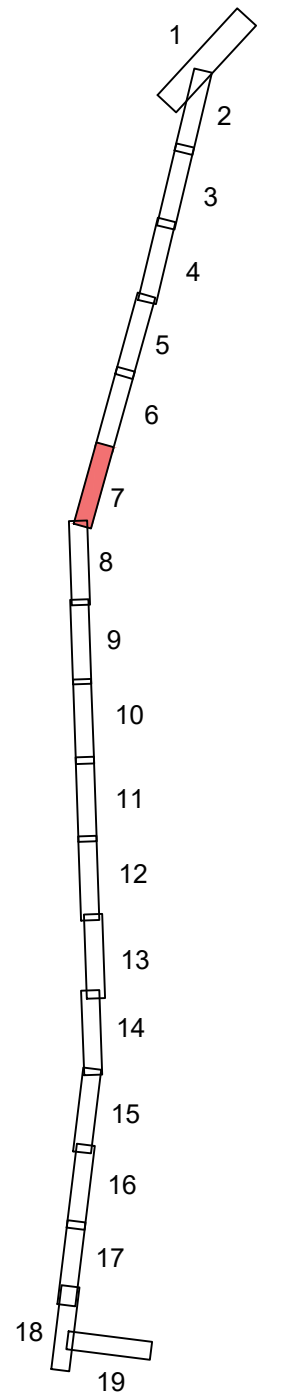
- GGO.6642.7667.2025\_3017\_CL2 - WYDANA PRZEZ STAROSTĘ OSTROWSKIEGO
- GGO.6642.9083.2025\_3017\_CL2 - WYDANA PRZEZ STAROSTĘ OSTROWSKIEGO

**LEGENDA**

	orientacyjny przebieg projektowanej osi WN 110 kV		orientacyjny przebieg projektowanej kablowej linii SN 15 kV		obszar, w stosunku do którego decyzja o ustaleniu lokalizacji inwestycji towarzyszącej w zakresie sieci przesyłowej ma wywołać skutek, o którym mowa w art. 22 ust. 1 Ustawy - ograniczenie sposobu korzystania z nieruchomości na czas nieokreślony, równocześnie objęty zakazem wykonywania nasadzeń lub utrzymywania drzew, krzewów lub innej roślinności przekraczających wysokość 3 m, wynikający z art. 22 ust. 2 pkt 3 Ustawy
	orientacyjny przebieg skrajnych przewodów projektowanej linii WN 110 kV		orientacyjna lokalizacja projektowanego słupa SN 15 kV		obszar, w stosunku do którego decyzja o ustaleniu lokalizacji inwestycji towarzyszącej w zakresie sieci przesyłowej ma wywołać skutek, o którym mowa w art. 22 ust. 1 Ustawy - ograniczenie sposobu korzystania z nieruchomości na czas nieokreślony, równocześnie objęty zakazem wykonywania nasadzeń lub utrzymywania drzew, krzewów lub innej roślinności przekraczających wysokość 0,5 m, wynikający z art. 22 ust. 2 pkt 3 Ustawy
	orientacyjny przebieg demontowanej linii WN 110 kV		orientacyjny przebieg projektowanej kablowej linii nn 0,4 kV		obszar, w stosunku do którego decyzja o ustaleniu lokalizacji inwestycji towarzyszącej w zakresie sieci przesyłowej ma wywołać skutek, o którym mowa w art. 22 ust. 1 Ustawy - ograniczenie sposobu korzystania z nieruchomości na czas nieokreślony
	orientacyjna lokalizacja słupa WN 110 kV, na którym będą wykonywane prace/roboty budowlane		orientacyjna lokalizacja projektowanego słupa nn 0,4 kV		obszar, w stosunku do którego decyzja o ustaleniu lokalizacji inwestycji towarzyszącej w zakresie sieci przesyłowej ma wywołać skutek, o którym mowa w art. 22 ust. 1, 2 i 6 Ustawy - ograniczenie sposobu korzystania z nieruchomości następuje bez odszkodowania (grunty stanowiące pas drogowy drogi publicznej lub pokryte wodami - ograniczenie sposobu korzystania z nieruchomości na czas nieokreślony) równocześnie objęty zakazem wykonywania nasadzeń lub utrzymywania drzew, krzewów lub innej roślinności przekraczających wysokość 3m, wynikający z art. 22 ust. 2 pkt 3 Ustawy
	orientacyjna lokalizacja demontowanego słupa WN 110 kV		orientacyjny przebieg demontowanej linii SN 15 kV/ nn 0,4 kV		obszar, w stosunku do którego decyzja o ustaleniu lokalizacji inwestycji towarzyszącej w zakresie sieci przesyłowej ma wywołać skutek, o którym mowa w art. 22 ust. 1 i 6 Ustawy - ograniczenie sposobu korzystania z nieruchomości następuje bez odszkodowania (grunty stanowiące pas drogowy drogi publicznej - ograniczenie sposobu korzystania z nieruchomości na czas nieokreślony)
	numer działki objętej wnioskiem		orientacyjna lokalizacja demontowanego słupa SN 15 kV / nn 0,4 kV		obszar, w stosunku do którego decyzja o ustaleniu lokalizacji inwestycji towarzyszącej w zakresie sieci przesyłowej ma wywołać skutek, o którym mowa w art. 22 ust. 1 i ust. 5 Ustawy - ograniczenie sposobu korzystania z nieruchomości na czas określony
					obszar, w stosunku do którego decyzja o ustaleniu lokalizacji inwestycji towarzyszącej w zakresie sieci przesyłowej ma wywołać skutek, o którym mowa w art. 22 ust. 1, 5 i 6 - ograniczenie sposobu korzystania z nieruchomości następuje bez odszkodowania (grunty stanowiące pas drogowy drogi publicznej, obszar kolejowy lub pokryty wodami) - ograniczenie sposobu korzystania z nieruchomości na czas określony
					granice obszaru objętego wnioskiem



SCHEMAT UKŁADU ARKUSZY



**NAZWA INWESTYCJI:**  
**PRZEBUDOWA NAPOWIETRZNEJ LINII WN 110 kV RELACJI ODOLANÓW - SOŚNIE**

**TYTUŁ RYSUNKU:**  
**OKREŚLENIE GRANIC TERENU OBJĘTEGO WNIOSEM O WYDANIE DECYZJI O USTALENIU LOKALIZACJI INWESTYCJI TOWARZYSZĄCEJ**

**SPORZĄDZONO NA PODKŁADZIE MAPY ZASADNICZEJ POBRANEJ Z PAŃSTWOWEGO ZASOBU GEODEZYJNEO I KARTOGRAFICZNEGO, ZGODNIE Z LICENCJĄ:**  
 1. GGO.6642.7667.2025\_3017\_CL2 - WYDANA PRZEZ STAROSTĘ OSTROWSKIEGO  
 2. GGO.6642.9083.2025\_3017\_CL2 - WYDANA PRZEZ STAROSTĘ OSTROWSKIEGO

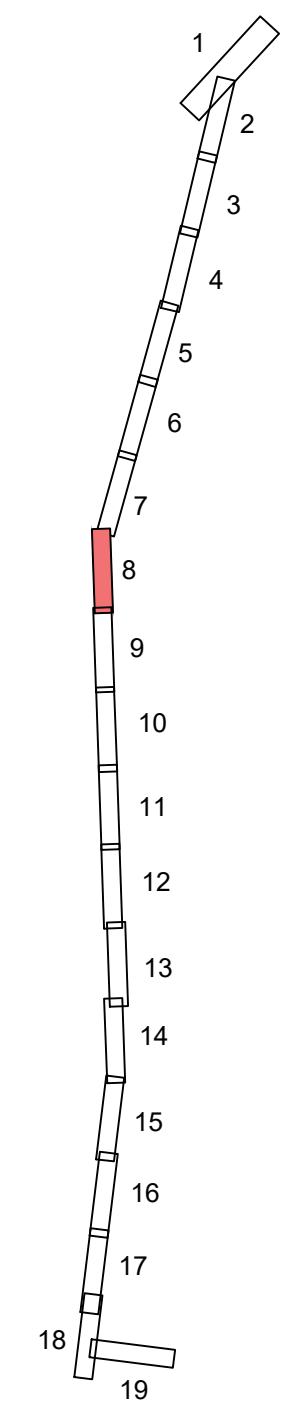
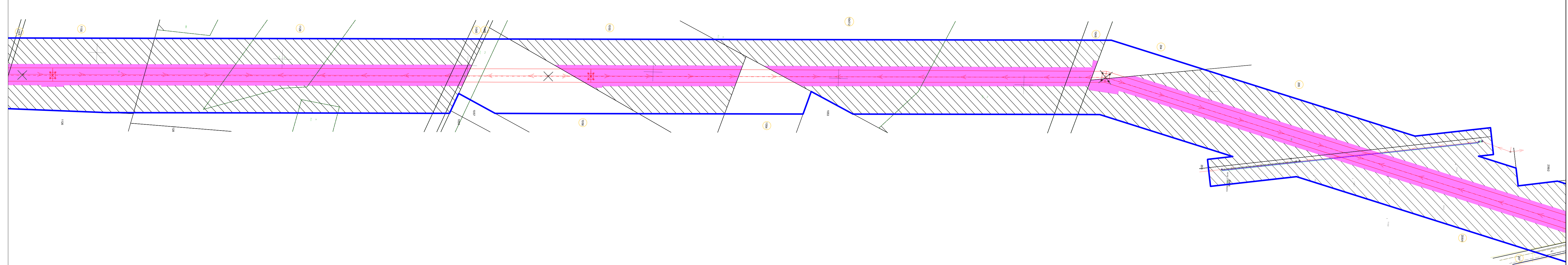
**LEGENDA**

	orientacyjny przebieg projektowanej osi WN 110 kV		orientacyjny przebieg projektowanej kablowej linii SN 15 kV		obszar, w stosunku do którego decyzja o ustaleniu lokalizacji inwestycji towarzyszącej w zakresie sieci przesyłowej ma wywołać skutek, o którym mowa w art. 22 ust. 1 Ustawy - ograniczenie sposobu korzystania z nieruchomości na czas nieokreślony, równocześnie objęty zakazem wykonywania nasadzeń lub utrzymywania drzew, krzewów lub innej roślinności przekraczających wysokość 3 m, wynikający z art. 22 ust. 2 pkt 3 Ustawy
	orientacyjny przebieg skrajnych przewodów projektowanej linii WN 110 kV		orientacyjna lokalizacja projektowanego słupa SN 15 kV		obszar, w stosunku do którego decyzja o ustaleniu lokalizacji inwestycji towarzyszącej w zakresie sieci przesyłowej ma wywołać skutek, o którym mowa w art. 22 ust. 1 Ustawy - ograniczenie sposobu korzystania z nieruchomości na czas nieokreślony, równocześnie objęty zakazem wykonywania nasadzeń lub utrzymywania drzew, krzewów lub innej roślinności przekraczających wysokość 0,5 m, wynikający z art. 22 ust. 2 pkt 3 Ustawy
	orientacyjny przebieg demontowanej linii WN 110 kV		orientacyjny przebieg projektowanej kablowej linii nn 0,4 kV		obszar, w stosunku do którego decyzja o ustaleniu lokalizacji inwestycji towarzyszącej w zakresie sieci przesyłowej ma wywołać skutek, o którym mowa w art. 22 ust. 1, 2 i 6 Ustawy - ograniczenie sposobu korzystania z nieruchomości następuje bez odszkodowania (grunty stanowiące pas drogowy drogi publicznej lub pokryte wodami - ograniczenie sposobu korzystania z nieruchomości na czas nieokreślony) równocześnie objęty zakazem wykonywania nasadzeń lub utrzymywania drzew, krzewów lub innej roślinności przekraczających wysokość 3m, wynikający z art. 22 ust. 2 pkt 3 Ustawy
	orientacyjna lokalizacja słupa WN 110 kV, na którym będą wykonywane prace/roboty budowlane		orientacyjna lokalizacja projektowanego słupa nn 0,4 kV		obszar, w stosunku do którego decyzja o ustaleniu lokalizacji inwestycji towarzyszącej w zakresie sieci przesyłowej ma wywołać skutek, o którym mowa w art. 22 ust. 1 i 6 Ustawy - ograniczenie sposobu korzystania z nieruchomości następuje bez odszkodowania (grunty stanowiące pas drogowy drogi publicznej - ograniczenie sposobu korzystania z nieruchomości na czas nieokreślony)
	orientacyjna lokalizacja demontowanego słupa WN 110 kV		orientacyjny przebieg demontowanej linii SN 15 kV/ nn 0,4 kV		obszar, w stosunku do którego decyzja o ustaleniu lokalizacji inwestycji towarzyszącej w zakresie sieci przesyłowej ma wywołać skutek, o którym mowa w art. 22 ust. 1 i 5 Ustawy - ograniczenie sposobu korzystania z nieruchomości na czas określony
	numer działki objętej wnioskiem		orientacyjna lokalizacja demontowanego słupa SN 15 kV / nn 0,4 kV		obszar, w stosunku do którego decyzja o ustaleniu lokalizacji inwestycji towarzyszącej w zakresie sieci przesyłowej ma wywołać skutek, o którym mowa w art. 22 ust. 1, 5 i 6 - ograniczenie sposobu korzystania z nieruchomości następuje bez odszkodowania (grunty stanowiące pas drogowy drogi publicznej, obszar kolejowy lub pokryty wodami) - ograniczenie sposobu korzystania z nieruchomości na czas określony
					granice obszaru objętego wnioskiem

SKALA 1:1 000



# SCHEMAT UKŁADU ARKUSZY



**NAZWA INWESTYCJI:**  
**PRZEBUDOWA NAWIETRZNEJ LINII WN 110 kV RELACJI ODOLANÓW - SOŚNIE**

**TYTUŁ RYSUNKU:**  
**OKREŚLENIE GRANIC TERENU OBJĘTEGO WNIOSEM O WYDANIE DECYZJI O USTALENIU LOKALIZACJI INWESTYCJI TOWARZYSZĄCEJ**

**SPORZĄDZONO NA PODKŁADZIE MAPY ZASADNICZEJ POBRANEJ Z PAŃSTWOWEGO ZASOBU GEODEZYJNEO I KARTOGRAFICZNEGO, ZGODNIE Z LICENCJĄ:**

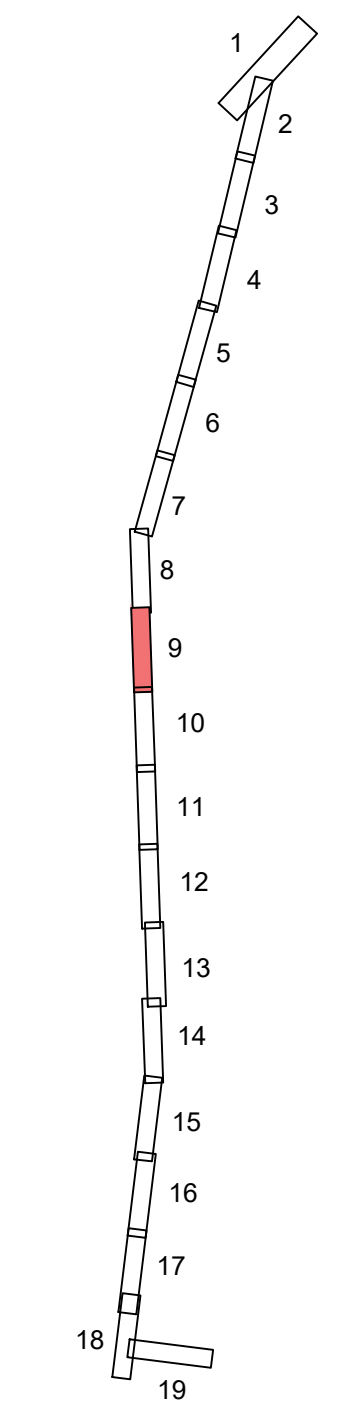
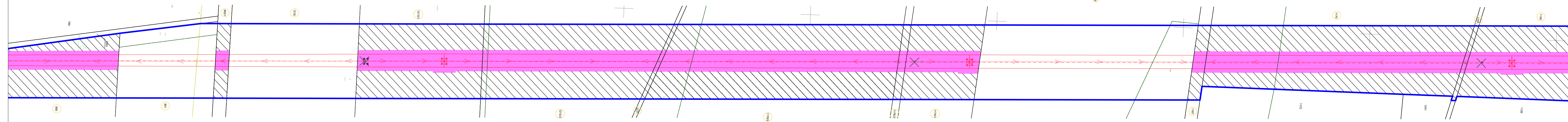
- GGO.6642.7667.2025\_3017\_CL2 - WYDANA PRZEZ STAROSTĘ OSTROWSKIEGO
- GGO.6642.9083.2025\_3017\_CL2 - WYDANA PRZEZ STAROSTĘ OSTROWSKIEGO

LEGENDA	
	orientacyjny przebieg projektowanej osi WN 110 kV
	orientacyjny przebieg skrajnych przewodów projektowanej linii WN 110 kV
	orientacyjny przebieg demontowanej linii WN 110 kV
	orientacyjna lokalizacja słupa WN 110 kV, na którym będą wykonywane prace/roboty budowlane
	orientacyjna lokalizacja demontowanego słupa WN 110 kV
	numer działki objętej wnioskiem
	orientacyjny przebieg projektowanej kablowej linii SN 15 kV
	orientacyjna lokalizacja projektowanego słupa SN 15 kV
	orientacyjny przebieg projektowanej kablowej linii nn 0,4 kV
	orientacyjna lokalizacja projektowanego słupa nn 0,4 kV
	orientacyjny przebieg demontowanej linii SN 15 kV/ nn 0,4 kV
	orientacyjna lokalizacja demontowanego słupa SN 15 kV / nn 0,4 kV
	obszar, w stosunku do którego decyzja o ustaleniu lokalizacji inwestycji towarzyszącej w zakresie sieci przesyłowej ma wywołać skutek, o którym mowa w art. 22 ust. 1 Ustawy - ograniczenie sposobu korzystania z nieruchomości na czas nieokreślony, równocześnie objęty zakazem wykonywania nasadzeń lub utrzymywania drzew, krzewów lub innej roślinności przekraczających wysokość 3 m, wynikający z art. 22 ust. 2 pkt 3 Ustawy
	obszar, w stosunku do którego decyzja o ustaleniu lokalizacji inwestycji towarzyszącej w zakresie sieci przesyłowej ma wywołać skutek, o którym mowa w art. 22 ust. 1 Ustawy - ograniczenie sposobu korzystania z nieruchomości na czas nieokreślony, równocześnie objęty zakazem wykonywania nasadzeń lub utrzymywania drzew, krzewów lub innej roślinności przekraczających wysokość 0,5 m, wynikający z art. 22 ust. 2 pkt 3 Ustawy
	obszar, w stosunku do którego decyzja o ustaleniu lokalizacji inwestycji towarzyszącej w zakresie sieci przesyłowej ma wywołać skutek, o którym mowa w art. 22 ust. 1 Ustawy - ograniczenie sposobu korzystania z nieruchomości na czas nieokreślony
	obszar, w stosunku do którego decyzja o ustaleniu lokalizacji inwestycji towarzyszącej w zakresie sieci przesyłowej ma wywołać skutek, o którym mowa w art. 22 ust. 1, 2 i 6 Ustawy - ograniczenie sposobu korzystania z nieruchomości następuje bez odszkodowania (grunty stanowiące pas drogowy drogi publicznej lub pokryte wodami - ograniczenie sposobu korzystania z nieruchomości na czas nieokreślony) równocześnie objęty zakazem wykonywania nasadzeń lub utrzymywania drzew, krzewów lub innej roślinności przekraczających wysokość 3m, wynikający z art. 22 ust. 2 pkt 3 Ustawy
	obszar, w stosunku do którego decyzja o ustaleniu lokalizacji inwestycji towarzyszącej w zakresie sieci przesyłowej ma wywołać skutek, o którym mowa w art. 22 ust. 1 i 6 Ustawy - ograniczenie sposobu korzystania z nieruchomości następuje bez odszkodowania (grunty stanowiące pas drogowy drogi publicznej - ograniczenie sposobu korzystania z nieruchomości na czas nieokreślony)
	obszar, w stosunku do którego decyzja o ustaleniu lokalizacji inwestycji towarzyszącej w zakresie sieci przesyłowej ma wywołać skutek, o którym mowa w art. 22 ust. 1 i ust. 5 Ustawy - ograniczenie sposobu korzystania z nieruchomości na czas określony
	obszar, w stosunku do którego decyzja o ustaleniu lokalizacji inwestycji towarzyszącej w zakresie sieci przesyłowej ma wywołać skutek, o którym mowa w art. 22 ust. 1, 5 i 6 - ograniczenie sposobu korzystania z nieruchomości następuje bez odszkodowania (grunty stanowiące pas drogowy drogi publicznej, obszar kolejowy lub pokryty wodami) - ograniczenie sposobu korzystania z nieruchomości na czas określony
	granice obszaru objętego wnioskiem

SKALA 1:1 000



# SCHEMAT UKŁADU ARKUSZY



**NAZWA INWESTYCJI:**  
**PRZEBUDOWA NAPOWIETRZNEJ LINII WN 110 kV RELACJI ODOLANÓW - SOŚNIE**

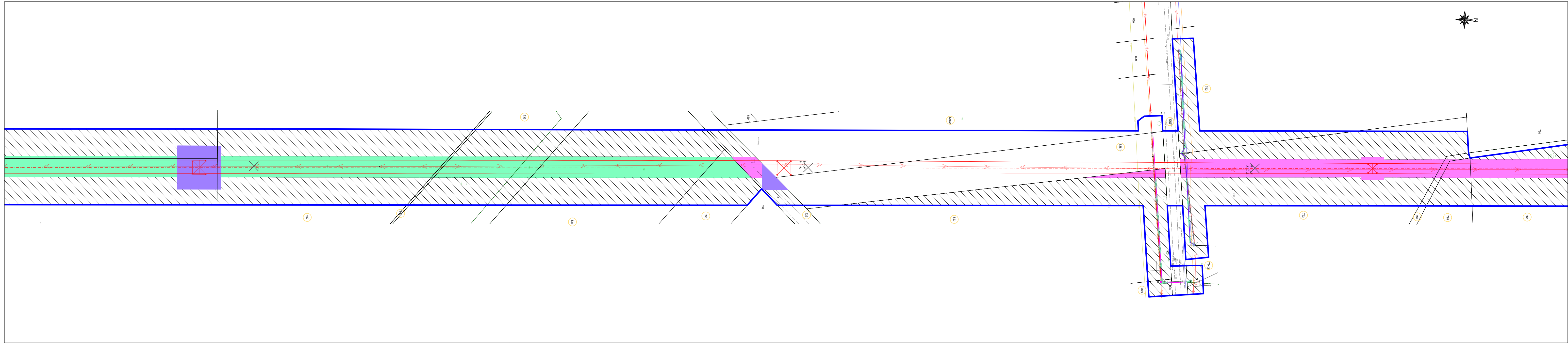
**TYTUŁ RYSUNKU:**  
**OKREŚLENIE GRANIC TERENU OBJĘTEGO WNIOSEM O WYDANIE DECYZJI O USTALENIU LOKALIZACJI INWESTYCJI TOWARZYSZĄCEJ**

**SPORZĄDZONO NA PODKŁADZIE MAPY ZASADNICZEJ POBRANEJ Z PAŃSTWOWEGO ZASOBU GEODEZYJNEO I KARTOGRAFICZNEGO, ZGODNIE Z LICENCJĄ:**

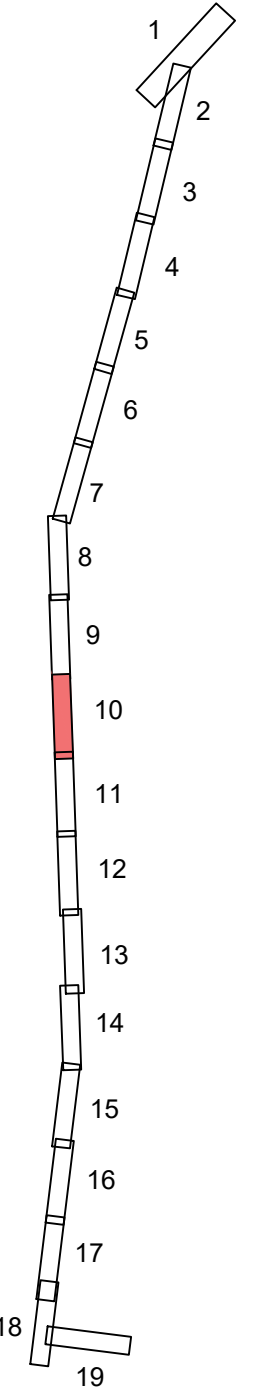
- GGO.6642.7667.2025\_3017\_CL2 - WYDANA PRZEZ STAROSTĘ OSTROWSKIEGO
- GGO.6642.9083.2025\_3017\_CL2 - WYDANA PRZEZ STAROSTĘ OSTROWSKIEGO

LEGENDA	
	orientacyjny przebieg projektowanej osi WN 110 kV
	orientacyjny przebieg skrajnych przewodów projektowanej linii WN 110 kV
	orientacyjny przebieg demontowanej linii WN 110 kV
	orientacyjna lokalizacja słupa WN 110 kV, na którym będą wykonywane prace/roboty budowlane
	orientacyjna lokalizacja demontowanego słupa WN 110 kV
	numer działki objętej wnioskiem
	orientacyjny przebieg projektowanej kablowej linii SN 15 kV
	orientacyjna lokalizacja projektowanego słupa SN 15 kV
	orientacyjny przebieg projektowanej kablowej linii nn 0,4 kV
	orientacyjna lokalizacja projektowanego słupa nn 0,4 kV
	orientacyjny przebieg demontowanej linii SN 15 kV/ nn 0,4 kV
	orientacyjna lokalizacja demontowanego słupa SN 15 kV / nn 0,4 kV
	obszar, w stosunku do którego decyzja o ustaleniu lokalizacji inwestycji towarzyszącej w zakresie sieci przesyłowej ma wywołać skutek, o którym mowa w art. 22 ust. 1 Ustawy - ograniczenie sposobu korzystania z nieruchomości na czas nieokreślony, równocześnie objęty zakazem wykonywania nasadzeń lub utrzymywania drzew, krzewów lub innej roślinności przekraczających wysokość 3 m, wynikający z art. 22 ust. 2 pkt 3 Ustawy
	obszar, w stosunku do którego decyzja o ustaleniu lokalizacji inwestycji towarzyszącej w zakresie sieci przesyłowej ma wywołać skutek, o którym mowa w art. 22 ust. 1 Ustawy - ograniczenie sposobu korzystania z nieruchomości na czas nieokreślony, równocześnie objęty zakazem wykonywania nasadzeń lub utrzymywania drzew, krzewów lub innej roślinności przekraczających wysokość 0,5 m, wynikający z art. 22 ust. 2 pkt 3 Ustawy
	obszar, w stosunku do którego decyzja o ustaleniu lokalizacji inwestycji towarzyszącej w zakresie sieci przesyłowej ma wywołać skutek, o którym mowa w art. 22 ust. 1 Ustawy - ograniczenie sposobu korzystania z nieruchomości na czas nieokreślony
	obszar, w stosunku do którego decyzja o ustaleniu lokalizacji inwestycji towarzyszącej w zakresie sieci przesyłowej ma wywołać skutek, o którym mowa w art. 22 ust. 1, 2 i 6 Ustawy - ograniczenie sposobu korzystania z nieruchomości następuje bez odszkodowania (grunty stanowiące pas drogowy drogi publicznej lub pokryte wodami - ograniczenie sposobu korzystania z nieruchomości na czas nieokreślony) równocześnie objęty zakazem wykonywania nasadzeń lub utrzymywania drzew, krzewów lub innej roślinności przekraczających wysokość 3m, wynikający z art. 22 ust. 2 pkt 3 Ustawy
	obszar, w stosunku do którego decyzja o ustaleniu lokalizacji inwestycji towarzyszącej w zakresie sieci przesyłowej ma wywołać skutek, o którym mowa w art. 22 ust. 1 i 6 Ustawy - ograniczenie sposobu korzystania z nieruchomości następuje bez odszkodowania (grunty stanowiące pas drogowy drogi publicznej - ograniczenie sposobu korzystania z nieruchomości na czas nieokreślony)
	obszar, w stosunku do którego decyzja o ustaleniu lokalizacji inwestycji towarzyszącej w zakresie sieci przesyłowej ma wywołać skutek, o którym mowa w art. 22 ust. 1 i ust. 5 Ustawy - ograniczenie sposobu korzystania z nieruchomości na czas określony
	obszar, w stosunku do którego decyzja o ustaleniu lokalizacji inwestycji towarzyszącej w zakresie sieci przesyłowej ma wywołać skutek, o którym mowa w art. 22 ust. 1, 5 i 6 - ograniczenie sposobu korzystania z nieruchomości następuje bez odszkodowania (grunty stanowiące pas drogowy drogi publicznej, obszar kolejowy lub pokryty wodami) - ograniczenie sposobu korzystania z nieruchomości na czas określony
	granice obszaru objętego wnioskiem

SKALA 1:1 000



SCHEMAT UKŁADU ARKUSZY



**NAZWA INWESTYCJI:**  
**PRZEBUDOWA NAWIETRZNEJ LINII WN 110 kV RELACJI ODOLANÓW - SOŚNIE**

**TYTUŁ RYSUNKU:**  
**OKREŚLENIE GRANIC TERENU OBJĘTEGO WNIOSEM O WYDANIE DECYZJI O USTALENIU LOKALIZACJI INWESTYCJI TOWARZYSZĄCEJ**

**SPORZĄDZONO NA PODKŁADZIE MAPY ZASADNICZEJ POBRANEJ Z PAŃSTWOWEGO ZASOBU GEODEZYJNEO I KARTOGRAFICZNEGO, ZGODNIE Z LICENCJĄ:**

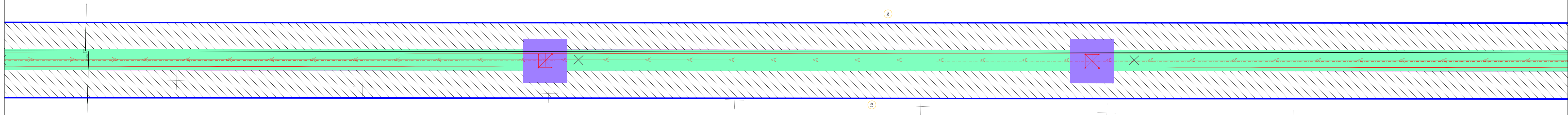
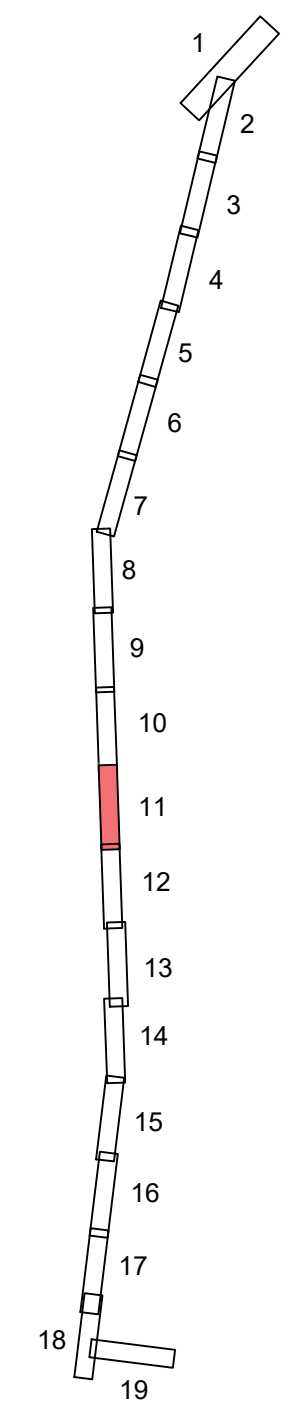
- GGO.6642.7667.2025\_3017\_CL2 - WYDANA PRZEZ STAROSTĘ OSTROWSKIEGO
- GGO.6642.9083.2025\_3017\_CL2 - WYDANA PRZEZ STAROSTĘ OSTROWSKIEGO

LEGENDA	
	orientacyjny przebieg projektowanej osi WN 110 kV
	orientacyjny przebieg skrajnych przewodów projektowanej linii WN 110 kV
	orientacyjny przebieg demontowanej linii WN 110 kV
	orientacyjna lokalizacja stupa WN 110 kV, na którym będą wykonywane prace/roboty budowlane
	orientacyjna lokalizacja demontowanego stupa WN 110 kV
	numer działki objętej wnioskiem
	orientacyjny przebieg projektowanej kablowej linii SN 15 kV
	orientacyjna lokalizacja projektowanego stupa SN 15 kV
	orientacyjny przebieg projektowanej kablowej linii nn 0,4 kV
	orientacyjna lokalizacja projektowanego stupa nn 0,4 kV
	orientacyjny przebieg demontowanej linii SN 15 kV/ nn 0,4 kV
	orientacyjna lokalizacja demontowanego stupa SN 15 kV / nn 0,4 kV
	obszar, w stosunku do którego decyzja o ustaleniu lokalizacji inwestycji towarzyszącej w zakresie sieci przesyłowej ma wywołać skutek, o którym mowa w art. 22 ust. 1 Ustawy - ograniczenie sposobu korzystania z nieruchomości na czas nieokreślony, równocześnie objęty zakazem wykonywania nasadzeń lub utrzymywania drzew, krzewów lub innej roślinności przekraczających wysokość 3 m, wynikający z art. 22 ust. 2 pkt 3 Ustawy
	obszar, w stosunku do którego decyzja o ustaleniu lokalizacji inwestycji towarzyszącej w zakresie sieci przesyłowej ma wywołać skutek, o którym mowa w art. 22 ust. 1 Ustawy - ograniczenie sposobu korzystania z nieruchomości na czas nieokreślony, równocześnie objęty zakazem wykonywania nasadzeń lub utrzymywania drzew, krzewów lub innej roślinności przekraczających wysokość 0,5 m, wynikający z art. 22 ust. 2 pkt 3 Ustawy
	obszar, w stosunku do którego decyzja o ustaleniu lokalizacji inwestycji towarzyszącej w zakresie sieci przesyłowej ma wywołać skutek, o którym mowa w art. 22 ust. 1 Ustawy - ograniczenie sposobu korzystania z nieruchomości na czas nieokreślony
	obszar, w stosunku do którego decyzja o ustaleniu lokalizacji inwestycji towarzyszącej w zakresie sieci przesyłowej ma wywołać skutek, o którym mowa w art. 22 ust. 1, 2 i 6 Ustawy - ograniczenie sposobu korzystania z nieruchomości następuje bez odszkodowania (grunty stanowiące pas drogowy drogi publicznej lub pokryte wodami - ograniczenie sposobu korzystania z nieruchomości na czas nieokreślony) równocześnie objęty zakazem wykonywania nasadzeń lub utrzymywania drzew, krzewów lub innej roślinności przekraczających wysokość 3m, wynikający z art. 22 ust. 2 pkt 3 Ustawy
	obszar, w stosunku do którego decyzja o ustaleniu lokalizacji inwestycji towarzyszącej w zakresie sieci przesyłowej ma wywołać skutek, o którym mowa w art. 22 ust. 1 i 6 Ustawy - ograniczenie sposobu korzystania z nieruchomości następuje bez odszkodowania (grunty stanowiące pas drogowy drogi publicznej - ograniczenie sposobu korzystania z nieruchomości na czas nieokreślony)
	obszar, w stosunku do którego decyzja o ustaleniu lokalizacji inwestycji towarzyszącej w zakresie sieci przesyłowej ma wywołać skutek, o którym mowa w art. 22 ust. 1 i ust. 5 Ustawy - ograniczenie sposobu korzystania z nieruchomości na czas określony
	obszar, w stosunku do którego decyzja o ustaleniu lokalizacji inwestycji towarzyszącej w zakresie sieci przesyłowej ma wywołać skutek, o którym mowa w art. 22 ust. 1, 5 i 6 - ograniczenie sposobu korzystania z nieruchomości następuje bez odszkodowania (grunty stanowiące pas drogowy drogi publicznej, obszar kolejowy lub pokryty wodami) - ograniczenie sposobu korzystania z nieruchomości na czas określony
	granice obszaru objętego wnioskiem

SKALA 1:1 000



# SCHEMAT UKŁADU ARKUSZY



**NAZWA INWESTYCJI:**  
**PRZEBUDOWA NAWIETRZNEJ LINII WN 110 kV RELACJI ODOLANÓW - SOŚNIE**

**TYTUŁ RYSUNKU:**  
**OKREŚLENIE GRANIC TERENU OBJĘTEGO WNIOSEM O WYDANIE DECYZJI O USTALENIU LOKALIZACJI INWESTYCJI TOWARZYSZĄCEJ**

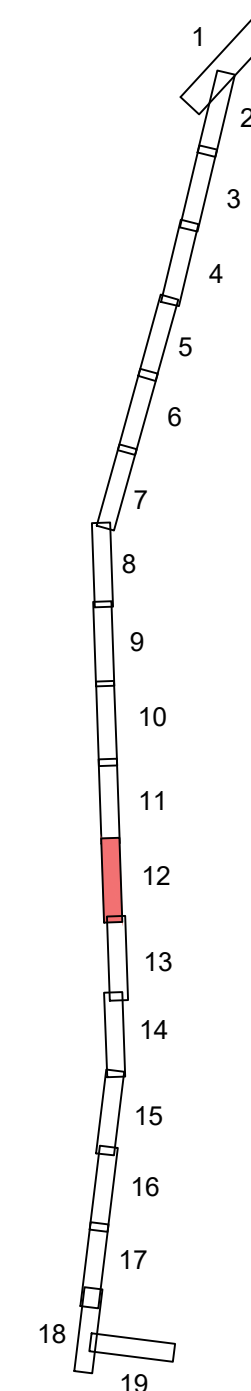
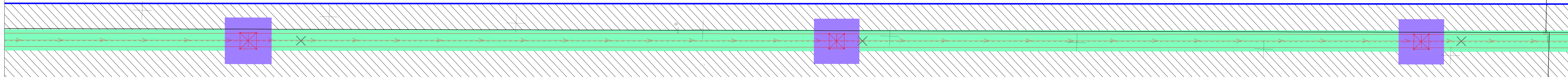
**SPORZĄDZONO NA PODKŁADZIE MAPY ZASADNICZEJ POBRANEJ Z PAŃSTWOWEGO ZASOBU GEODEZYJNEO I KARTOGRAFICZNEGO, ZGODNIE Z LICENCJĄ:**  
 1. GGO.6642.7667.2025\_3017\_CL2 - WYDANA PRZEZ STAROSTĘ OSTROWSKIEGO  
 2. GGO.6642.9083.2025\_3017\_CL2 - WYDANA PRZEZ STAROSTĘ OSTROWSKIEGO

LEGENDA	
	orientacyjny przebieg projektowanej osi WN 110 kV
	orientacyjny przebieg skrajnych przewodów projektowanej linii WN 110 kV
	orientacyjny przebieg demontowanej linii WN 110 kV
	orientacyjna lokalizacja słupa WN 110 kV, na którym będą wykonywane prace/roboty budowlane
	orientacyjna lokalizacja demontowanego słupa WN 110 kV
	numer działki objętej wnioskiem
	orientacyjny przebieg projektowanej kablowej linii SN 15 kV
	orientacyjna lokalizacja projektowanego słupa SN 15 kV
	orientacyjny przebieg projektowanej kablowej linii nn 0,4 kV
	orientacyjna lokalizacja projektowanego słupa nn 0,4 kV
	orientacyjny przebieg demontowanej linii SN 15 kV/ nn 0,4 kV
	orientacyjna lokalizacja demontowanego słupa SN 15 kV / nn 0,4 kV
	obszar, w stosunku do którego decyzja o ustaleniu lokalizacji inwestycji towarzyszącej w zakresie sieci przesyłowej ma wywołać skutek, o którym mowa w art. 22 ust. 1 Ustawy - ograniczenie sposobu korzystania z nieruchomości na czas nieokreślony, równocześnie objęty zakazem wykonywania nasadzeń lub utrzymywania drzew, krzewów lub innej roślinności przekraczających wysokość 3 m, wynikający z art. 22 ust. 2 pkt 3 Ustawy
	obszar, w stosunku do którego decyzja o ustaleniu lokalizacji inwestycji towarzyszącej w zakresie sieci przesyłowej ma wywołać skutek, o którym mowa w art. 22 ust. 1 Ustawy - ograniczenie sposobu korzystania z nieruchomości na czas nieokreślony, równocześnie objęty zakazem wykonywania nasadzeń lub utrzymywania drzew, krzewów lub innej roślinności przekraczających wysokość 0,5 m, wynikający z art. 22 ust. 2 pkt 3 Ustawy
	obszar, w stosunku do którego decyzja o ustaleniu lokalizacji inwestycji towarzyszącej w zakresie sieci przesyłowej ma wywołać skutek, o którym mowa w art. 22 ust. 1 Ustawy - ograniczenie sposobu korzystania z nieruchomości na czas nieokreślony
	obszar, w stosunku do którego decyzja o ustaleniu lokalizacji inwestycji towarzyszącej w zakresie sieci przesyłowej ma wywołać skutek, o którym mowa w art. 22 ust. 1, 2 i 6 Ustawy - ograniczenie sposobu korzystania z nieruchomości następuje bez odszkodowania (grunty stanowiące pas drogowy drogi publicznej lub pokryte wodami - ograniczenie sposobu korzystania z nieruchomości na czas nieokreślony) równocześnie objęty zakazem wykonywania nasadzeń lub utrzymywania drzew, krzewów lub innej roślinności przekraczających wysokość 3m, wynikający z art. 22 ust. 2 pkt 3 Ustawy
	obszar, w stosunku do którego decyzja o ustaleniu lokalizacji inwestycji towarzyszącej w zakresie sieci przesyłowej ma wywołać skutek, o którym mowa w art. 22 ust. 1 i 6 Ustawy - ograniczenie sposobu korzystania z nieruchomości następuje bez odszkodowania (grunty stanowiące pas drogowy drogi publicznej - ograniczenie sposobu korzystania z nieruchomości na czas nieokreślony)
	obszar, w stosunku do którego decyzja o ustaleniu lokalizacji inwestycji towarzyszącej w zakresie sieci przesyłowej ma wywołać skutek, o którym mowa w art. 22 ust. 1 i ust. 5 Ustawy - ograniczenie sposobu korzystania z nieruchomości na czas określony
	obszar, w stosunku do którego decyzja o ustaleniu lokalizacji inwestycji towarzyszącej w zakresie sieci przesyłowej ma wywołać skutek, o którym mowa w art. 22 ust. 1, 5 i 6 - ograniczenie sposobu korzystania z nieruchomości następuje bez odszkodowania (grunty stanowiące pas drogowy drogi publicznej, obszar kolejowy lub pokryty wodami) - ograniczenie sposobu korzystania z nieruchomości na czas określony
	granice obszaru objętego wnioskiem

SKALA 1:1 000



# SCHEMAT UKŁADU ARKUSZY



**NAZWA INWESTYCJI:**  
**PRZEBUDOWA NAPOWIETRZNEJ LINII WN 110 kV RELACJI ODOLANÓW - SOŚNIE**

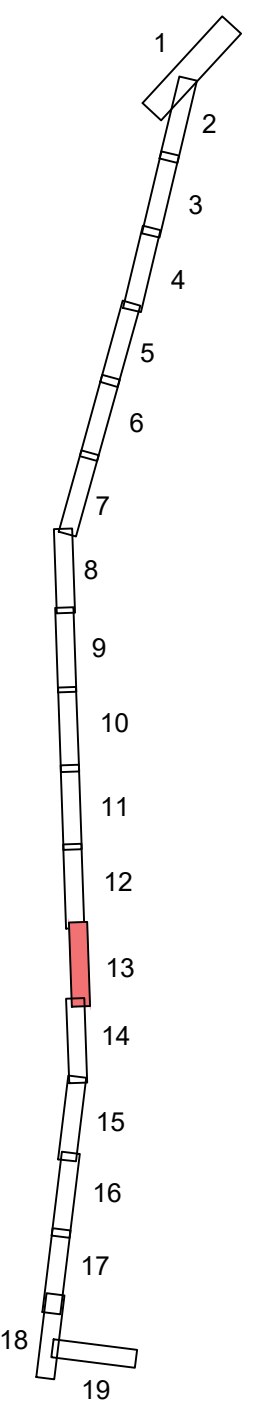
**TYTUŁ RYSUNKU:**  
**OKREŚLENIE GRANIC TERENU OBJĘTEGO WNIOSEM O WYDANIE DECYZJI O USTALENIU LOKALIZACJI INWESTYCJI TOWARZYSZĄCEJ**

**SPORZĄDZONO NA PODKŁADZIE MAPY ZASADNICZEJ POBRANEJ Z PAŃSTWOWEGO ZASOBU GEODEZYJNEO I KARTOGRAFICZNEGO, ZGODNIE Z LICENCJĄ:**  
 1. GGO.6642.7667.2025\_3017\_CL2 - WYDANA PRZEZ STAROSTĘ OSTROWSKIEGO  
 2. GGO.6642.9083.2025\_3017\_CL2 - WYDANA PRZEZ STAROSTĘ OSTROWSKIEGO

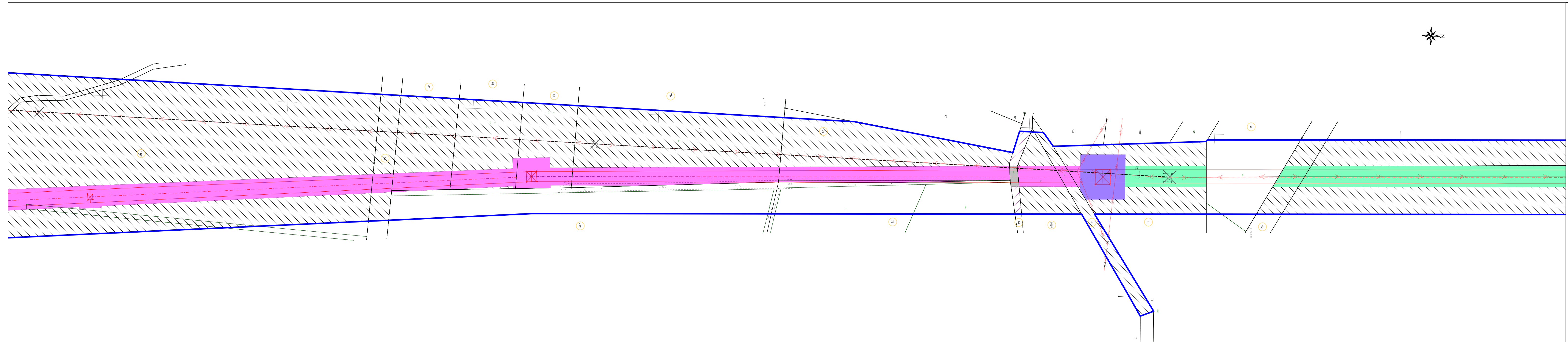
LEGENDA	
	orientacyjny przebieg projektowanej osi WN 110 kV
	orientacyjny przebieg skrajnych przewodów projektowanej linii WN 110 kV
	orientacyjny przebieg demontowanej linii WN 110 kV
	orientacyjna lokalizacja słupa WN 110 kV, na którym będą wykonywane prace/roboty budowlane
	orientacyjna lokalizacja demontowanego słupa WN 110 kV
	numer działki objętej wnioskiem
	orientacyjny przebieg projektowanej kablowej linii SN 15 kV
	orientacyjna lokalizacja projektowanego słupa SN 15 kV
	orientacyjny przebieg projektowanej kablowej linii nn 0,4 kV
	orientacyjna lokalizacja projektowanego słupa nn 0,4 kV
	orientacyjny przebieg demontowanej linii SN 15 kV/ nn 0,4 kV
	orientacyjna lokalizacja demontowanego słupa SN 15 kV / nn 0,4 kV
	obszar, w stosunku do którego decyzja o ustaleniu lokalizacji inwestycji towarzyszącej w zakresie sieci przesyłowej ma wywołać skutek, o którym mowa w art. 22 ust. 1 Ustawy - ograniczenie sposobu korzystania z nieruchomości na czas nieokreślony, równocześnie objęty zakazem wykonywania nasadzeń lub utrzymywania drzew, krzewów lub innej roślinności przekraczających wysokość 3 m, wynikający z art. 22 ust. 2 pkt 3 Ustawy
	obszar, w stosunku do którego decyzja o ustaleniu lokalizacji inwestycji towarzyszącej w zakresie sieci przesyłowej ma wywołać skutek, o którym mowa w art. 22 ust. 1 Ustawy - ograniczenie sposobu korzystania z nieruchomości na czas nieokreślony, równocześnie objęty zakazem wykonywania nasadzeń lub utrzymywania drzew, krzewów lub innej roślinności przekraczających wysokość 0,5 m, wynikający z art. 22 ust. 2 pkt 3 Ustawy
	obszar, w stosunku do którego decyzja o ustaleniu lokalizacji inwestycji towarzyszącej w zakresie sieci przesyłowej ma wywołać skutek, o którym mowa w art. 22 ust. 1 Ustawy - ograniczenie sposobu korzystania z nieruchomości na czas nieokreślony
	obszar, w stosunku do którego decyzja o ustaleniu lokalizacji inwestycji towarzyszącej w zakresie sieci przesyłowej ma wywołać skutek, o którym mowa w art. 22 ust. 1, 2 i 6 Ustawy - ograniczenie sposobu korzystania z nieruchomości następuje bez odszkodowania (grunty stanowiące pas drogowy drogi publicznej lub pokryte wodami - ograniczenie sposobu korzystania z nieruchomości na czas nieokreślony) równocześnie objęty zakazem wykonywania nasadzeń lub utrzymywania drzew, krzewów lub innej roślinności przekraczających wysokość 3m, wynikający z art. 22 ust. 2 pkt 3 Ustawy
	obszar, w stosunku do którego decyzja o ustaleniu lokalizacji inwestycji towarzyszącej w zakresie sieci przesyłowej ma wywołać skutek, o którym mowa w art. 22 ust. 1 i 6 Ustawy - ograniczenie sposobu korzystania z nieruchomości następuje bez odszkodowania (grunty stanowiące pas drogowy drogi publicznej - ograniczenie sposobu korzystania z nieruchomości na czas nieokreślony)
	obszar, w stosunku do którego decyzja o ustaleniu lokalizacji inwestycji towarzyszącej w zakresie sieci przesyłowej ma wywołać skutek, o którym mowa w art. 22 ust. 1 i ust. 5 Ustawy - ograniczenie sposobu korzystania z nieruchomości na czas określony
	obszar, w stosunku do którego decyzja o ustaleniu lokalizacji inwestycji towarzyszącej w zakresie sieci przesyłowej ma wywołać skutek, o którym mowa w art. 22 ust. 1, 5 i 6 - ograniczenie sposobu korzystania z nieruchomości następuje bez odszkodowania (grunty stanowiące pas drogowy drogi publicznej, obszar kolejowy lub pokryty wodami) - ograniczenie sposobu korzystania z nieruchomości na czas określony
	granice obszaru objętego wnioskiem

SKALA 1:1 000

SCHEMAT UKŁADU ARKUSZY



SKALA 1:1 000



**NAZWA INWESTYCJI:**  
**PRZEBUDOWA NAPOWIETRZNEJ LINII WN 110 kV RELACJI ODOLANÓW - SOŚNIE**

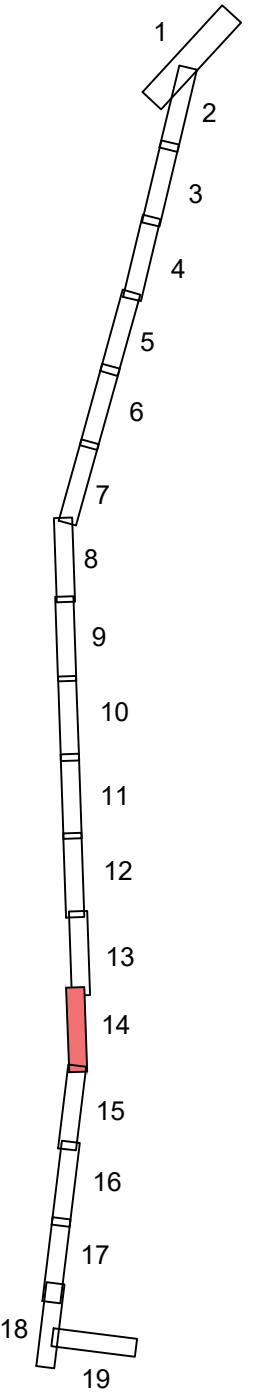
**TYTUŁ RYSUNKU:**  
**OKREŚLENIE GRANIC TERENU OBJĘTEGO WNIOSEM O WYDANIE DECYZJI O USTALENIU LOKALIZACJI INWESTYCJI TOWARZYSZĄCEJ**

**SPORZĄDZONO NA PODKŁADZIE MAPY ZASADNICZEJ POBRANEJ Z PAŃSTWOWEGO ZASOBU GEODEZYJNEO I KARTOGRAFICZNEGO, ZGODNIE Z LICENCJĄ:**  
 1. GGO.6642.7667.2025\_3017\_CL2 - WYDANA PRZEZ STAROSTĘ OSTROWSKIEGO  
 2. GGO.6642.9083.2025\_3017\_CL2 - WYDANA PRZEZ STAROSTĘ OSTROWSKIEGO

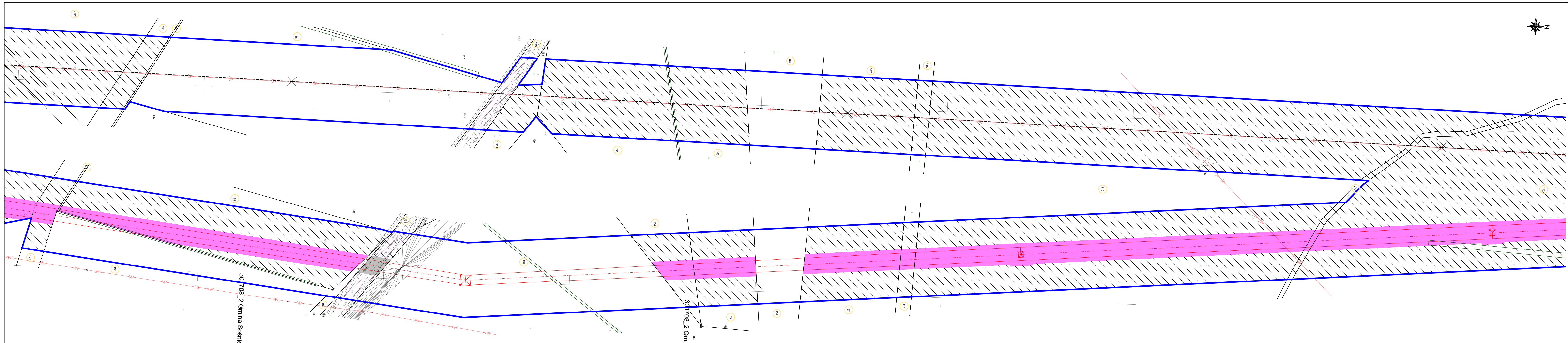
**LEGENDA**

	orientacyjny przebieg projektowanej osi WN 110 kV		obszar, w stosunku do którego decyzja o ustaleniu lokalizacji inwestycji towarzyszącej w zakresie sieci przesyłowej ma wywołać skutek, o którym mowa w art. 22 ust. 1 Ustawy - ograniczenie sposobu korzystania z nieruchomości na czas nieokreślony, równocześnie objęty zakazem wykonywania nasadzeń lub utrzymywania drzew, krzewów lub innej roślinności przekraczających wysokość 3 m, wynikający z art. 22 ust. 2 pkt 3 Ustawy
	orientacyjny przebieg skrajnych przewodów projektowanej linii WN 110 kV		obszar, w stosunku do którego decyzja o ustaleniu lokalizacji inwestycji towarzyszącej w zakresie sieci przesyłowej ma wywołać skutek, o którym mowa w art. 22 ust. 1 Ustawy - ograniczenie sposobu korzystania z nieruchomości na czas nieokreślony, równocześnie objęty zakazem wykonywania nasadzeń lub utrzymywania drzew, krzewów lub innej roślinności przekraczających wysokość 0,5 m, wynikający z art. 22 ust. 2 pkt 3 Ustawy
	orientacyjny przebieg demontowanej linii WN 110 kV		obszar, w stosunku do którego decyzja o ustaleniu lokalizacji inwestycji towarzyszącej w zakresie sieci przesyłowej ma wywołać skutek, o którym mowa w art. 22 ust. 1 Ustawy - ograniczenie sposobu korzystania z nieruchomości na czas nieokreślony
	orientacyjna lokalizacja słupa WN 110 kV, na którym będą wykonywane prace/roboty budowlane		obszar, w stosunku do którego decyzja o ustaleniu lokalizacji inwestycji towarzyszącej w zakresie sieci przesyłowej ma wywołać skutek, o którym mowa w art. 22 ust. 1, 2 i 6 Ustawy - ograniczenie sposobu korzystania z nieruchomości następuje bez odszkodowania (grunty stanowiące pas drogowy drogi publicznej lub pokryte wodami - ograniczenie sposobu korzystania z nieruchomości na czas nieokreślony)
	orientacyjna lokalizacja demontowanego słupa WN 110 kV		obszar, w stosunku do którego decyzja o ustaleniu lokalizacji inwestycji towarzyszącej w zakresie sieci przesyłowej ma wywołać skutek, o którym mowa w art. 22 ust. 1 i ust. 5 Ustawy - ograniczenie sposobu korzystania z nieruchomości na czas określony
	numer działki objętej wnioskiem		obszar, w stosunku do którego decyzja o ustaleniu lokalizacji inwestycji towarzyszącej w zakresie sieci przesyłowej ma wywołać skutek, o którym mowa w art. 22 ust. 1, 5 i 6 - ograniczenie sposobu korzystania z nieruchomości następuje bez odszkodowania (grunty stanowiące pas drogowy drogi publicznej, obszar kolejowy lub pokryty wodami) - ograniczenie sposobu korzystania z nieruchomości na czas określony
	orientacyjny przebieg projektowanej kablowej linii SN 15 kV		granice obszaru objętego wnioskiem
	orientacyjna lokalizacja projektowanego słupa SN 15 kV		
	orientacyjny przebieg projektowanej kablowej linii nn 0,4 kV		
	orientacyjna lokalizacja projektowanego słupa nn 0,4 kV		
	orientacyjny przebieg demontowanej linii SN 15 kV/ nn 0,4 kV		
	orientacyjna lokalizacja demontowanego słupa SN 15 kV / nn 0,4 kV		

SCHEMAT UKŁADU ARKUSZY



SKALA 1:1 000



**NAZWA INWESTYCJI:**  
PRZEBUDOWA NAWIETRZNEJ LINII WN 110 kV RELACJI ODOLANÓW - SOŚNIE

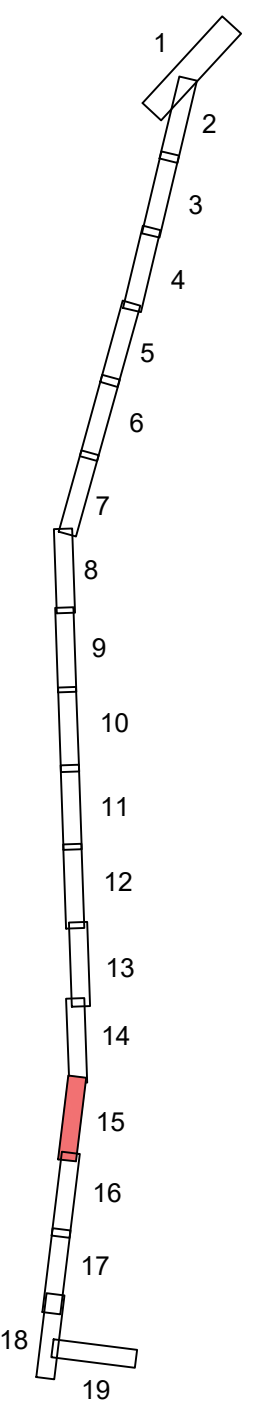
**TYTUŁ RYSUNKU:**  
OKREŚLENIE GRANIC TERENU OBJĘTEGO WNIOSEM O WYDANIE DECYZJI O USTALENIU LOKALIZACJI INWESTYCJI TOWARZYSZĄCEJ

**SPORZĄDZONO NA PODKŁADZIE MAPY ZASADNICZEJ POBRANEJ Z PAŃSTWOWEGO ZASOBU GEODEZYJNEO I KARTOGRAFICZNEGO, ZGODNIE Z LICENCJĄ:**  
 1. GGO.6642.7667.2025\_3017\_CL2 - WYDANA PRZEZ STAROSTĘ OSTROWSKIEGO  
 2. GGO.6642.9083.2025\_3017\_CL2 - WYDANA PRZEZ STAROSTĘ OSTROWSKIEGO

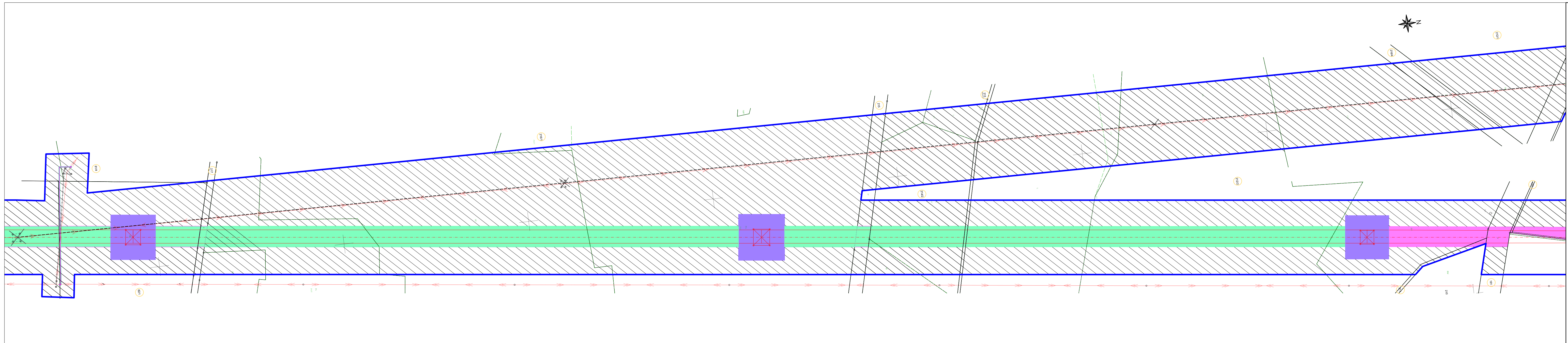
**LEGENDA**

	orientacyjny przebieg projektowanej osi WN 110 kV		orientacyjny przebieg projektowanej kablowej linii SN 15 kV		obszar, w stosunku do którego decyzja o ustaleniu lokalizacji inwestycji towarzyszącej w zakresie sieci przesyłowej ma wywołać skutek, o którym mowa w art. 22 ust. 1 Ustawy - ograniczenie sposobu korzystania z nieruchomości na czas nieokreślony, równocześnie objęty zakazem wykonywania nasadzeń lub utrzymywania drzew, krzewów lub innej roślinności przekraczających wysokość 3 m, wynikający z art. 22 ust. 2 pkt 3 Ustawy
	orientacyjny przebieg skrajnych przewodów projektowanej linii WN 110 kV		orientacyjna lokalizacja projektowanego słupa SN 15 kV		obszar, w stosunku do którego decyzja o ustaleniu lokalizacji inwestycji towarzyszącej w zakresie sieci przesyłowej ma wywołać skutek, o którym mowa w art. 22 ust. 1 Ustawy - ograniczenie sposobu korzystania z nieruchomości na czas nieokreślony, równocześnie objęty zakazem wykonywania nasadzeń lub utrzymywania drzew, krzewów lub innej roślinności przekraczających wysokość 0,5 m, wynikający z art. 22 ust. 2 pkt 3 Ustawy
	orientacyjny przebieg demontowanej linii WN 110 kV		orientacyjny przebieg projektowanej kablowej linii nn 0,4 kV		obszar, w stosunku do którego decyzja o ustaleniu lokalizacji inwestycji towarzyszącej w zakresie sieci przesyłowej ma wywołać skutek, o którym mowa w art. 22 ust. 1 Ustawy - ograniczenie sposobu korzystania z nieruchomości na czas nieokreślony
	orientacyjna lokalizacja słupa WN 110 kV, na którym będą wykonywane prace/roboty budowlane		orientacyjna lokalizacja projektowanego słupa nn 0,4 kV		obszar, w stosunku do którego decyzja o ustaleniu lokalizacji inwestycji towarzyszącej w zakresie sieci przesyłowej ma wywołać skutek, o którym mowa w art. 22 ust. 1, 2 i 6 Ustawy - ograniczenie sposobu korzystania z nieruchomości następuje bez odszkodowania (grunty stanowiące pas drogowy drogi publicznej lub pokryte wodami - ograniczenie sposobu korzystania z nieruchomości na czas nieokreślony) równocześnie objęty zakazem wykonywania nasadzeń lub utrzymywania drzew, krzewów lub innej roślinności przekraczających wysokość 3m, wynikający z art. 22 ust. 2 pkt 3 Ustawy
	orientacyjna lokalizacja demontowanego słupa WN 110 kV		orientacyjny przebieg demontowanej linii SN 15 kV/ nn 0,4 kV		obszar, w stosunku do którego decyzja o ustaleniu lokalizacji inwestycji towarzyszącej w zakresie sieci przesyłowej ma wywołać skutek, o którym mowa w art. 22 ust. 1 i 6 Ustawy - ograniczenie sposobu korzystania z nieruchomości następuje bez odszkodowania (grunty stanowiące pas drogowy drogi publicznej - ograniczenie sposobu korzystania z nieruchomości na czas nieokreślony)
	numer działki objętej wnioskiem		orientacyjna lokalizacja demontowanego słupa SN 15 kV / nn 0,4 kV		obszar, w stosunku do którego decyzja o ustaleniu lokalizacji inwestycji towarzyszącej w zakresie sieci przesyłowej ma wywołać skutek, o którym mowa w art. 22 ust. 1 i 5 Ustawy - ograniczenie sposobu korzystania z nieruchomości na czas określony
					obszar, w stosunku do którego decyzja o ustaleniu lokalizacji inwestycji towarzyszącej w zakresie sieci przesyłowej ma wywołać skutek, o którym mowa w art. 22 ust. 1, 5 i 6 - ograniczenie sposobu korzystania z nieruchomości następuje bez odszkodowania (grunty stanowiące pas drogowy drogi publicznej, obszar kolejowy lub pokryty wodami) - ograniczenie sposobu korzystania z nieruchomości na czas określony
					granice obszaru objętego wnioskiem

SCHEMAT UKŁADU ARKUSZY



SKALA 1:1 000



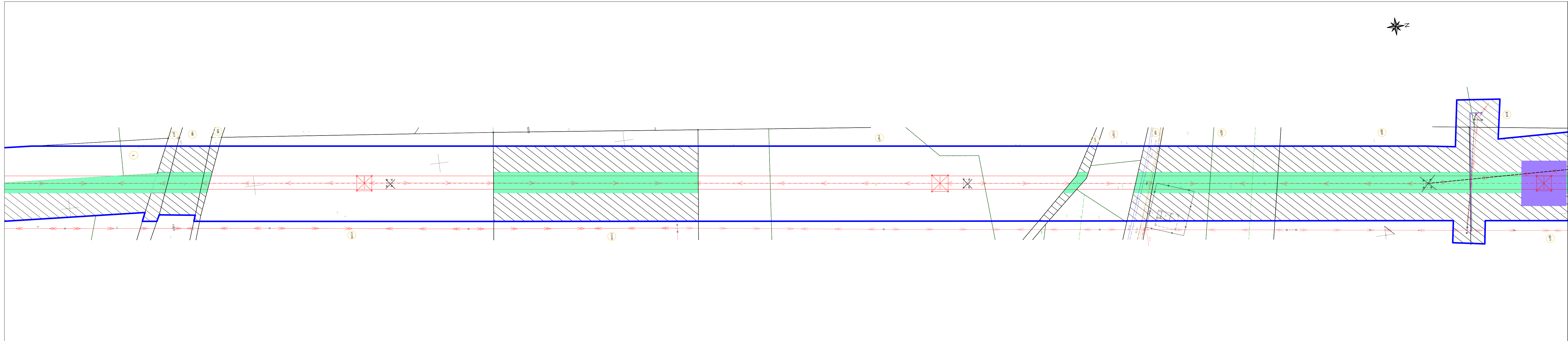
**NAZWA INWESTYCJI:**  
**PRZEBUDOWA NAWIETRZNEJ LINII WN 110 kV RELACJI ODOLANÓW - SOŚNIE**

**TYTUŁ RYSUNKU:**  
**OKREŚLENIE GRANIC TERENU OBJĘTEGO WNIOSEM O WYDANIE DECYZJI O USTALENIU LOKALIZACJI INWESTYCJI TOWARZYSZĄCEJ**

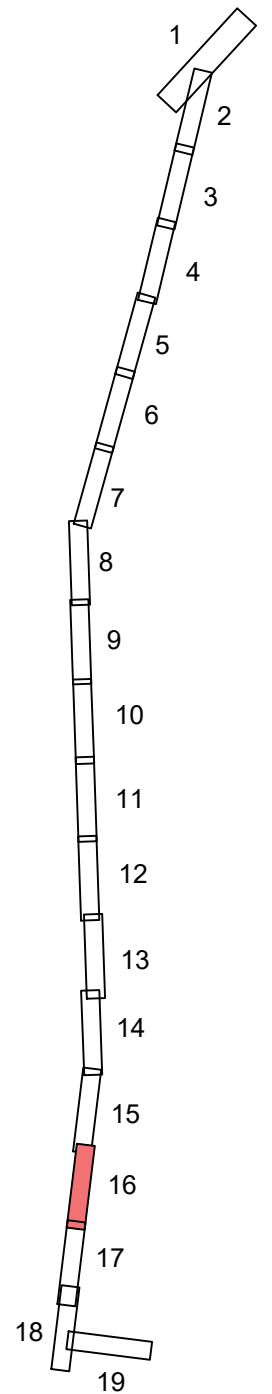
**SPORZĄDZONO NA PODKŁADZIE MAPY ZASADNICZEJ POBRANEJ Z PAŃSTWOWEGO ZASOBU GEODEZYJNEO I KARTOGRAFICZNEGO, ZGODNIE Z LICENCJĄ:**  
 1. GGO.6642.7667.2025\_3017\_CL2 - WYDANA PRZEZ STAROSTĘ OSTROWSKIEGO  
 2. GGO.6642.9083.2025\_3017\_CL2 - WYDANA PRZEZ STAROSTĘ OSTROWSKIEGO

**LEGENDA**

	orientacyjny przebieg projektowanej osi WN 110 kV		orientacyjny przebieg projektowanej kablowej linii SN 15 kV		obszar, w stosunku do którego decyzja o ustaleniu lokalizacji inwestycji towarzyszącej w zakresie sieci przesyłowej ma wywołać skutek, o którym mowa w art. 22 ust. 1 Ustawy - ograniczenie sposobu korzystania z nieruchomości na czas nieokreślony, równocześnie objęty zakazem wykonywania nasadzeń lub utrzymywania drzew, krzewów lub innej roślinności przekraczających wysokość 3 m, wynikający z art. 22 ust. 2 pkt 3 Ustawy
	orientacyjny przebieg skrajnych przewodów projektowanej linii WN 110 kV		orientacyjna lokalizacja projektowanego słupa SN 15 kV		obszar, w stosunku do którego decyzja o ustaleniu lokalizacji inwestycji towarzyszącej w zakresie sieci przesyłowej ma wywołać skutek, o którym mowa w art. 22 ust. 1 Ustawy - ograniczenie sposobu korzystania z nieruchomości na czas nieokreślony, równocześnie objęty zakazem wykonywania nasadzeń lub utrzymywania drzew, krzewów lub innej roślinności przekraczających wysokość 0,5 m, wynikający z art. 22 ust. 2 pkt 3 Ustawy
	orientacyjny przebieg demontowanej linii WN 110 kV		orientacyjny przebieg projektowanej kablowej linii nn 0,4 kV		obszar, w stosunku do którego decyzja o ustaleniu lokalizacji inwestycji towarzyszącej w zakresie sieci przesyłowej ma wywołać skutek, o którym mowa w art. 22 ust. 1 Ustawy - ograniczenie sposobu korzystania z nieruchomości na czas nieokreślony
	orientacyjna lokalizacja słupa WN 110 kV, na którym będą wykonywane prace/roboty budowlane		orientacyjna lokalizacja projektowanego słupa nn 0,4 kV		obszar, w stosunku do którego decyzja o ustaleniu lokalizacji inwestycji towarzyszącej w zakresie sieci przesyłowej ma wywołać skutek, o którym mowa w art. 22 ust. 1, 2 i 6 Ustawy - ograniczenie sposobu korzystania z nieruchomości następuje bez odszkodowania (grunty stanowiące pas drogowy drogi publicznej lub pokryte wodami - ograniczenie sposobu korzystania z nieruchomości na czas nieokreślony) równocześnie objęty zakazem wykonywania nasadzeń lub utrzymywania drzew, krzewów lub innej roślinności przekraczających wysokość 3m, wynikający z art. 22 ust. 2 pkt 3 Ustawy
	orientacyjna lokalizacja demontowanego słupa WN 110 kV		orientacyjny przebieg demontowanej linii SN 15 kV / nn 0,4 kV		obszar, w stosunku do którego decyzja o ustaleniu lokalizacji inwestycji towarzyszącej w zakresie sieci przesyłowej ma wywołać skutek, o którym mowa w art. 22 ust. 1 i 6 Ustawy - ograniczenie sposobu korzystania z nieruchomości następuje bez odszkodowania (grunty stanowiące pas drogowy drogi publicznej - ograniczenie sposobu korzystania z nieruchomości na czas nieokreślony)
	numer działki objętej wnioskiem		orientacyjna lokalizacja demontowanego słupa SN 15 kV / nn 0,4 kV		obszar, w stosunku do którego decyzja o ustaleniu lokalizacji inwestycji towarzyszącej w zakresie sieci przesyłowej ma wywołać skutek, o którym mowa w art. 22 ust. 1 i ust. 5 Ustawy - ograniczenie sposobu korzystania z nieruchomości na czas określony
			orientacyjna lokalizacja demontowanego słupa SN 15 kV / nn 0,4 kV		obszar, w stosunku do którego decyzja o ustaleniu lokalizacji inwestycji towarzyszącej w zakresie sieci przesyłowej ma wywołać skutek, o którym mowa w art. 22 ust. 1, 5 i 6 - ograniczenie sposobu korzystania z nieruchomości następuje bez odszkodowania (grunty stanowiące pas drogowy drogi publicznej, obszar kolejowy lub pokryty wodami) - ograniczenie sposobu korzystania z nieruchomości na czas określony
					granice obszaru objętego wnioskiem



SCHEMAT UKŁADU ARKUSZY



**NAZWA INWESTYCJI:**  
**PRZEBUDOWA NAPOWIETRZNEJ LINII WN 110 kV RELACJI ODOLANÓW - SOŚNIE**

**TYTUŁ RYSUNKU:**  
**OKREŚLENIE GRANIC TERENU OBJĘTEGO WNIOSEM O WYDANIE DECYZJI O USTALENIU LOKALIZACJI INWESTYCJI TOWARZYSZĄCEJ**

**SPORZĄDZONO NA PODKŁADZIE MAPY ZASADNICZEJ POBRANEJ Z PAŃSTWOWEGO ZASOBU GEODEZYJNEO I KARTOGRAFICZNEGO, ZGODNIE Z LICENCJĄ:**  
 1. GGO.6642.7667.2025\_3017\_CL2 - WYDANA PRZEZ STAROSTĘ OSTROWSKIEGO  
 2. GGO.6642.9083.2025\_3017\_CL2 - WYDANA PRZEZ STAROSTĘ OSTROWSKIEGO

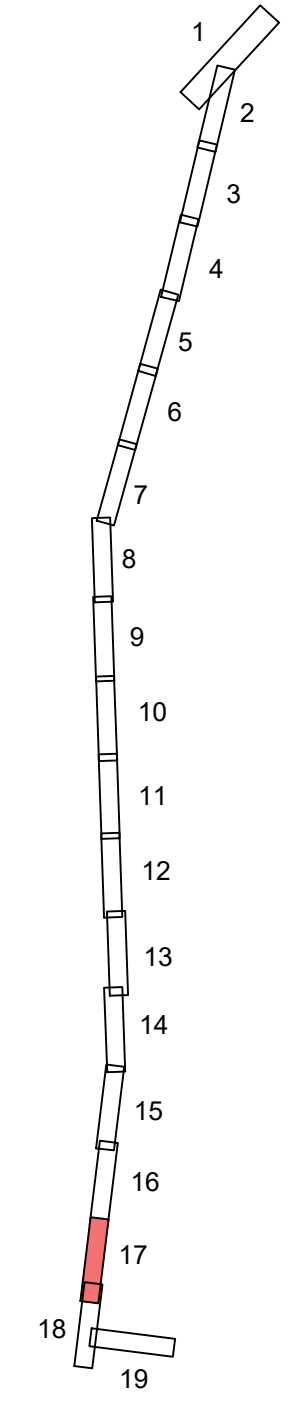
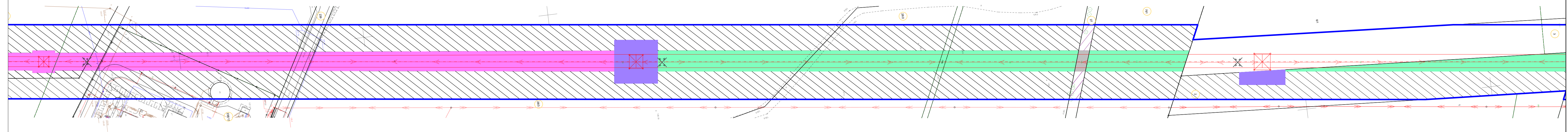
**LEGENDA**

	orientacyjny przebieg projektowanej osi WN 110 kV		orientacyjny przebieg projektowanej kablowej linii SN 15 kV		obszar, w stosunku do którego decyzja o ustaleniu lokalizacji inwestycji towarzyszącej w zakresie sieci przesyłowej ma wywołać skutek, o którym mowa w art. 22 ust. 1 Ustawy - ograniczenie sposobu korzystania z nieruchomości na czas nieokreślony, równocześnie objęty zakazem wykonywania nasadzeń lub utrzymywania drzew, krzewów lub innej roślinności przekraczających wysokość 3 m, wynikający z art. 22 ust. 2 pkt 3 Ustawy
	orientacyjny przebieg skrajnych przewodów projektowanej linii WN 110 kV		orientacyjna lokalizacja projektowanego słupa SN 15 kV		obszar, w stosunku do którego decyzja o ustaleniu lokalizacji inwestycji towarzyszącej w zakresie sieci przesyłowej ma wywołać skutek, o którym mowa w art. 22 ust. 1 Ustawy - ograniczenie sposobu korzystania z nieruchomości na czas nieokreślony, równocześnie objęty zakazem wykonywania nasadzeń lub utrzymywania drzew, krzewów lub innej roślinności przekraczających wysokość 0,5 m, wynikający z art. 22 ust. 2 pkt 3 Ustawy
	orientacyjny przebieg demontowanej linii WN 110 kV		orientacyjny przebieg projektowanej kablowej linii nn 0,4 kV		obszar, w stosunku do którego decyzja o ustaleniu lokalizacji inwestycji towarzyszącej w zakresie sieci przesyłowej ma wywołać skutek, o którym mowa w art. 22 ust. 1 Ustawy - ograniczenie sposobu korzystania z nieruchomości na czas nieokreślony
	orientacyjna lokalizacja słupa WN 110 kV, na którym będą wykonywane prace/roboty budowlane		orientacyjna lokalizacja projektowanego słupa nn 0,4 kV		obszar, w stosunku do którego decyzja o ustaleniu lokalizacji inwestycji towarzyszącej w zakresie sieci przesyłowej ma wywołać skutek, o którym mowa w art. 22 ust. 1, 2 i 6 Ustawy - ograniczenie sposobu korzystania z nieruchomości następuje bez odszkodowania (grunty stanowiące pas drogowy drogi publicznej lub pokryte wodami - ograniczenie sposobu korzystania z nieruchomości na czas nieokreślony)
	orientacyjna lokalizacja demontowanego słupa WN 110 kV		orientacyjny przebieg demontowanej linii SN 15 kV/ nn 0,4 kV		obszar, w stosunku do którego decyzja o ustaleniu lokalizacji inwestycji towarzyszącej w zakresie sieci przesyłowej ma wywołać skutek, o którym mowa w art. 22 ust. 1 i 5 Ustawy - ograniczenie sposobu korzystania z nieruchomości na czas określony
	numer działki objętej wnioskiem		orientacyjna lokalizacja demontowanego słupa SN 15 kV / nn 0,4 kV		obszar, w stosunku do którego decyzja o ustaleniu lokalizacji inwestycji towarzyszącej w zakresie sieci przesyłowej ma wywołać skutek, o którym mowa w art. 22 ust. 1, 5 i 6 - ograniczenie sposobu korzystania z nieruchomości następuje bez odszkodowania (grunty stanowiące pas drogowy drogi publicznej, obszar kolejowy lub pokryty wodami) - ograniczenie sposobu korzystania z nieruchomości na czas określony
			orientacyjna lokalizacja demontowanego słupa SN 15 kV / nn 0,4 kV		obszar, w stosunku do którego decyzja o ustaleniu lokalizacji inwestycji towarzyszącej w zakresie sieci przesyłowej ma wywołać skutek, o którym mowa w art. 22 ust. 1, 5 i 6 - ograniczenie sposobu korzystania z nieruchomości następuje bez odszkodowania (grunty stanowiące pas drogowy drogi publicznej, obszar kolejowy lub pokryty wodami) - ograniczenie sposobu korzystania z nieruchomości na czas określony
					granice obszaru objętego wnioskiem

SKALA 1:1 000



# SCHEMAT UKŁADU ARKUSZY



**NAZWA INWESTYCJI:**  
**PRZEBUDOWA NAWIETRZNEJ LINII WN 110 kV RELACJI ODOLANÓW - SOŚNIE**

**TYTUŁ RYSUNKU:**  
**OKREŚLENIE GRANIC TERENU OBJĘTEGO WNIOSEM O WYDANIE DECYZJI O USTALENIU LOKALIZACJI INWESTYCJI TOWARZYSZĄCEJ**

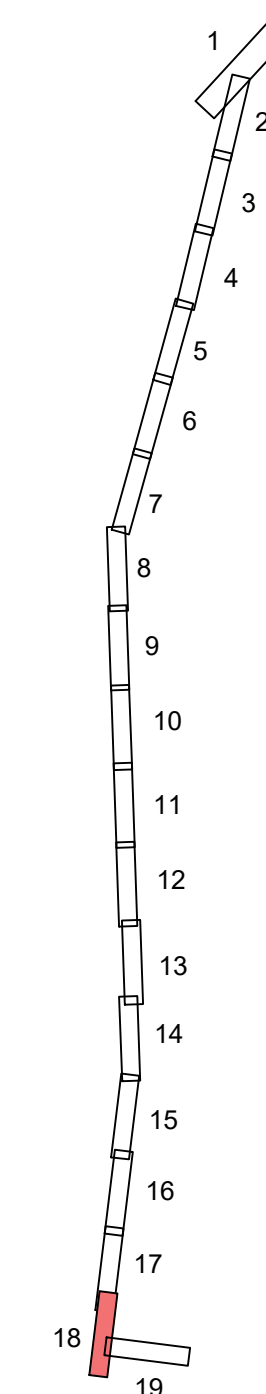
**SPORZĄDZONO NA PODKŁADZIE MAPY ZASADNICZEJ POBRANEJ Z PAŃSTWOWEGO ZASOBU GEODEZYJNEO I KARTOGRAFICZNEGO, ZGODNIE Z LICENCJĄ:**

- GGO.6642.7667.2025\_3017\_CL2 - WYDANA PRZEZ STAROSTĘ OSTROWSKIEGO
- GGO.6642.9083.2025\_3017\_CL2 - WYDANA PRZEZ STAROSTĘ OSTROWSKIEGO

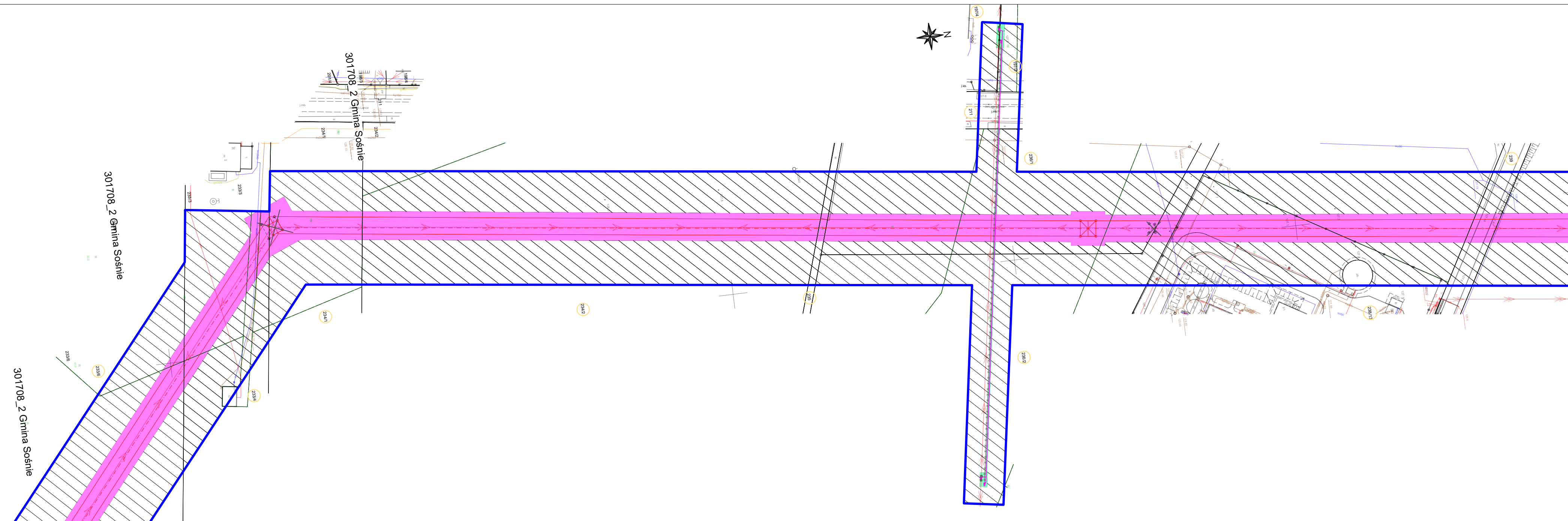
LEGENDA	
	orientacyjny przebieg projektowanej osi WN 110 kV
	orientacyjny przebieg skrajnych przewodów projektowanej linii WN 110 kV
	orientacyjny przebieg demontowanej linii WN 110 kV
	orientacyjna lokalizacja stupa WN 110 kV, na którym będą wykonywane prace/roboty budowlane
	orientacyjna lokalizacja demontowanego stupa WN 110 kV
	numer działki objętej wnioskiem
	orientacyjny przebieg projektowanej kablowej linii SN 15 kV
	orientacyjna lokalizacja projektowanego stupa SN 15 kV
	orientacyjny przebieg projektowanej kablowej linii nn 0,4 kV
	orientacyjna lokalizacja projektowanego stupa nn 0,4 kV
	orientacyjny przebieg demontowanej linii SN 15 kV/ nn 0,4 kV
	orientacyjna lokalizacja demontowanego stupa SN 15 kV / nn 0,4 kV
	obszar, w stosunku do którego decyzja o ustaleniu lokalizacji inwestycji towarzyszącej w zakresie sieci przesyłowej ma wywołać skutek, o którym mowa w art. 22 ust. 1 Ustawy - ograniczenie sposobu korzystania z nieruchomości na czas nieokreślony, równocześnie objęty zakazem wykonywania nasadzeń lub utrzymywania drzew, krzewów lub innej roślinności przekraczających wysokość 3 m, wynikający z art. 22 ust. 2 pkt 3 Ustawy
	obszar, w stosunku do którego decyzja o ustaleniu lokalizacji inwestycji towarzyszącej w zakresie sieci przesyłowej ma wywołać skutek, o którym mowa w art. 22 ust. 1 Ustawy - ograniczenie sposobu korzystania z nieruchomości na czas nieokreślony, równocześnie objęty zakazem wykonywania nasadzeń lub utrzymywania drzew, krzewów lub innej roślinności przekraczających wysokość 0,5 m, wynikający z art. 22 ust. 2 pkt 3 Ustawy
	obszar, w stosunku do którego decyzja o ustaleniu lokalizacji inwestycji towarzyszącej w zakresie sieci przesyłowej ma wywołać skutek, o którym mowa w art. 22 ust. 1 Ustawy - ograniczenie sposobu korzystania z nieruchomości na czas nieokreślony
	obszar, w stosunku do którego decyzja o ustaleniu lokalizacji inwestycji towarzyszącej w zakresie sieci przesyłowej ma wywołać skutek, o którym mowa w art. 22 ust. 1, 2 i 6 Ustawy - ograniczenie sposobu korzystania z nieruchomości następuje bez odszkodowania (grunty stanowiące pas drogowy drogi publicznej lub pokryte wodami - ograniczenie sposobu korzystania z nieruchomości na czas nieokreślony) równocześnie objęty zakazem wykonywania nasadzeń lub utrzymywania drzew, krzewów lub innej roślinności przekraczających wysokość 3m, wynikający z art. 22 ust. 2 pkt 3 Ustawy
	obszar, w stosunku do którego decyzja o ustaleniu lokalizacji inwestycji towarzyszącej w zakresie sieci przesyłowej ma wywołać skutek, o którym mowa w art. 22 ust. 1 i 6 Ustawy - ograniczenie sposobu korzystania z nieruchomości następuje bez odszkodowania (grunty stanowiące pas drogowy drogi publicznej - ograniczenie sposobu korzystania z nieruchomości na czas nieokreślony)
	obszar, w stosunku do którego decyzja o ustaleniu lokalizacji inwestycji towarzyszącej w zakresie sieci przesyłowej ma wywołać skutek, o którym mowa w art. 22 ust. 1 i ust. 5 Ustawy - ograniczenie sposobu korzystania z nieruchomości na czas określony
	obszar, w stosunku do którego decyzja o ustaleniu lokalizacji inwestycji towarzyszącej w zakresie sieci przesyłowej ma wywołać skutek, o którym mowa w art. 22 ust. 1, 5 i 6 - ograniczenie sposobu korzystania z nieruchomości następuje bez odszkodowania (grunty stanowiące pas drogowy drogi publicznej, obszar kolejowy lub pokryty wodami) - ograniczenie sposobu korzystania z nieruchomości na czas określony
	granice obszaru objętego wnioskiem

SKALA 1:1 000

SCHEMAT UKŁADU ARKUSZY



SKALA 1:1 000



**NAZWA INWESTYCJI:**  
PRZEBUDOWA NAPOWIETRZNEJ LINII WN 110 kV RELACJI ODOLANÓW - SOŚNIE

**TYTUŁ RYSUNKU:**  
OKREŚLENIE GRANIC TERENU OBJĘTEGO WNIOSEM O WYDANIE DECYZJI O USTALENIU LOKALIZACJI INWESTYCJI TOWARZYSZĄCEJ

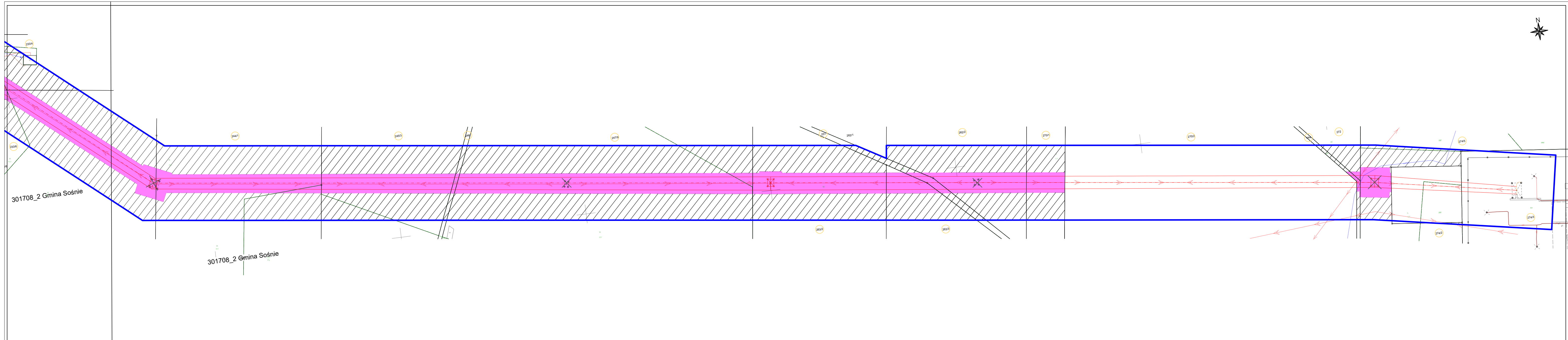
SPORZĄDZONO NA PODKŁADZIE MAPY ZASADNICZEJ POBRANEJ Z PAŃSTWOWEGO ZASOBU GEODEZYJNEO I KARTOGRAFICZNEGO, ZGODNIE Z LICENCJĄ:

1. GGO.6642.7667.2025\_3017\_CL2 - WYDANA PRZEZ STAROSTĘ OSTROWSKIEGO
2. GGO.6642.9083.2025\_3017\_CL2 - WYDANA PRZEZ STAROSTĘ OSTROWSKIEGO

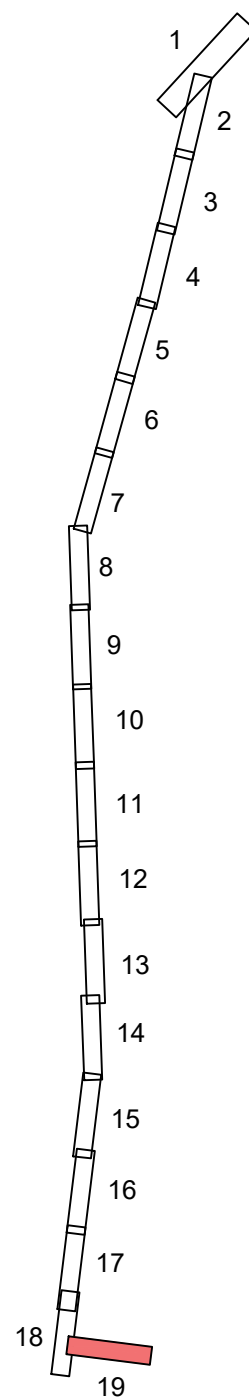
**LEGENDA**

- orientacyjny przebieg projektowanej osi WN 110 kV
- orientacyjny przebieg skrajnych przewodów projektowanej linii WN 110 kV
- orientacyjny przebieg demontowanej linii WN 110 kV
- orientacyjna lokalizacja stupa WN 110 kV, na którym będą wykonywane prace/roboty budowlane
- orientacyjna lokalizacja demontowanego stupa WN 110 kV
- numer działki objętej wnioskiem
- orientacyjny przebieg projektowanej kablowej linii SN 15 kV
- orientacyjna lokalizacja projektowanego stupa SN 15 kV
- orientacyjny przebieg projektowanej kablowej linii nn 0,4 kV
- orientacyjna lokalizacja projektowanego stupa nn 0,4 kV
- orientacyjny przebieg demontowanej linii SN 15 kV/ nn 0,4 kV
- orientacyjna lokalizacja demontowanego stupa SN 15 kV / nn 0,4 kV

- obszar, w stosunku do którego decyzja o ustaleniu lokalizacji inwestycji towarzyszącej w zakresie sieci przesyłowej ma wywołać skutek, o którym mowa w art. 22 ust. 1 Ustawy - ograniczenie sposobu korzystania z nieruchomości na czas nieokreślony, równocześnie objęty zakazem wykonywania nasadzeń lub utrzymywania drzew, krzewów lub innej roślinności przekraczających wysokość 3 m, wynikający z art. 22 ust. 2 pkt 3 Ustawy
- obszar, w stosunku do którego decyzja o ustaleniu lokalizacji inwestycji towarzyszącej w zakresie sieci przesyłowej ma wywołać skutek, o którym mowa w art. 22 ust. 1 Ustawy - ograniczenie sposobu korzystania z nieruchomości na czas nieokreślony, równocześnie objęty zakazem wykonywania nasadzeń lub utrzymywania drzew, krzewów lub innej roślinności przekraczających wysokość 0,5 m, wynikający z art. 22 ust. 2 pkt 3 Ustawy
- obszar, w stosunku do którego decyzja o ustaleniu lokalizacji inwestycji towarzyszącej w zakresie sieci przesyłowej ma wywołać skutek, o którym mowa w art. 22 ust. 1 Ustawy - ograniczenie sposobu korzystania z nieruchomości na czas nieokreślony
- obszar, w stosunku do którego decyzja o ustaleniu lokalizacji inwestycji towarzyszącej w zakresie sieci przesyłowej ma wywołać skutek, o którym mowa w art. 22 ust. 1, 2 i 6 Ustawy - ograniczenie sposobu korzystania z nieruchomości następuje bez odszkodowania (grunty stanowiące pas drogowy drogi publicznej lub pokryte wodami - ograniczenie sposobu korzystania z nieruchomości na czas nieokreślony) równocześnie objęty zakazem wykonywania nasadzeń lub utrzymywania drzew, krzewów lub innej roślinności przekraczających wysokość 3m, wynikający z art. 22 ust. 2 pkt 3 Ustawy
- obszar, w stosunku do którego decyzja o ustaleniu lokalizacji inwestycji towarzyszącej w zakresie sieci przesyłowej ma wywołać skutek, o którym mowa w art. 22 ust. 1 i 6 Ustawy - ograniczenie sposobu korzystania z nieruchomości następuje bez odszkodowania (grunty stanowiące pas drogowy drogi publicznej - ograniczenie sposobu korzystania z nieruchomości na czas nieokreślony)
- obszar, w stosunku do którego decyzja o ustaleniu lokalizacji inwestycji towarzyszącej w zakresie sieci przesyłowej ma wywołać skutek, o którym mowa w art. 22 ust. 1 i ust. 5 Ustawy - ograniczenie sposobu korzystania z nieruchomości na czas określony
- obszar, w stosunku do którego decyzja o ustaleniu lokalizacji inwestycji towarzyszącej w zakresie sieci przesyłowej ma wywołać skutek, o którym mowa w art. 22 ust. 1, 5 i 6 - ograniczenie sposobu korzystania z nieruchomości następuje bez odszkodowania (grunty stanowiące pas drogowy drogi publicznej, obszar kolejowy lub pokryty wodami) - ograniczenie sposobu korzystania z nieruchomości na czas określony
- granice obszaru objętego wnioskiem



SCHEMAT UKŁADU ARKUSZY



**NAZWA INWESTYCJI:**  
**PRZEBUDOWA NAWIETRZNEJ LINII WN 110 kV RELACJI ODOLANÓW - SOŚNIE**

**TYTUŁ RYSUNKU:**  
**OKREŚLENIE GRANIC TERENU OBJĘTEGO WNIOSEM O WYDANIE DECYZJI O USTALENIU LOKALIZACJI INWESTYCJI TOWARZYSZĄCEJ**

**SPORZĄDZONO NA PODKŁADZIE MAPY ZASADNICZEJ POBRANEJ Z PAŃSTWOWEGO ZASOBU GEODEZYJNEO I KARTOGRAFICZNEGO, ZGODNIE Z LICENCJĄ:**  
 1. GGO.6642.7667.2025\_3017\_CL2 - WYDANA PRZEZ STAROSTĘ OSTROWSKIEGO  
 2. GGO.6642.9083.2025\_3017\_CL2 - WYDANA PRZEZ STAROSTĘ OSTROWSKIEGO

**LEGENDA**

	orientacyjny przebieg projektowanej osi WN 110 kV		orientacyjny przebieg projektowanej kablowej linii SN 15 kV		obszar, w stosunku do którego decyzja o ustaleniu lokalizacji inwestycji towarzyszącej w zakresie sieci przesyłowej ma wywołać skutek, o którym mowa w art. 22 ust. 1 Ustawy - ograniczenie sposobu korzystania z nieruchomości na czas nieokreślony, równocześnie objęty zakazem wykonywania nasadzeń lub utrzymywania drzew, krzewów lub innej roślinności przekraczających wysokość 3 m, wynikający z art. 22 ust. 2 pkt 3 Ustawy
	orientacyjny przebieg skrajnych przewodów projektowanej linii WN 110 kV		orientacyjna lokalizacja projektowanego słupa SN 15 kV		obszar, w stosunku do którego decyzja o ustaleniu lokalizacji inwestycji towarzyszącej w zakresie sieci przesyłowej ma wywołać skutek, o którym mowa w art. 22 ust. 1 Ustawy - ograniczenie sposobu korzystania z nieruchomości na czas nieokreślony
	orientacyjny przebieg demontowanej linii WN 110 kV		orientacyjny przebieg projektowanej kablowej linii nn 0,4 kV		obszar, w stosunku do którego decyzja o ustaleniu lokalizacji inwestycji towarzyszącej w zakresie sieci przesyłowej ma wywołać skutek, o którym mowa w art. 22 ust. 1, 2 i 6 Ustawy - ograniczenie sposobu korzystania z nieruchomości następuje bez odszkodowania (grunty stanowiące pas drogowy drogi publicznej lub pokryte wodami - ograniczenie sposobu korzystania z nieruchomości na czas nieokreślony) równocześnie objęty zakazem wykonywania nasadzeń lub utrzymywania drzew, krzewów lub innej roślinności przekraczających wysokość 3m, wynikający z art. 22 ust. 2 pkt 3 Ustawy
	orientacyjna lokalizacja słupa WN 110 kV, na którym będą wykonywane prace/roboty budowlane		orientacyjna lokalizacja projektowanego słupa nn 0,4 kV		obszar, w stosunku do którego decyzja o ustaleniu lokalizacji inwestycji towarzyszącej w zakresie sieci przesyłowej ma wywołać skutek, o którym mowa w art. 22 ust. 1 i 6 Ustawy - ograniczenie sposobu korzystania z nieruchomości następuje bez odszkodowania (grunty stanowiące pas drogowy drogi publicznej - ograniczenie sposobu korzystania z nieruchomości na czas nieokreślony)
	orientacyjna lokalizacja demontowanego słupa WN 110 kV		orientacyjny przebieg demontowanej linii SN 15 kV/ nn 0,4 kV		obszar, w stosunku do którego decyzja o ustaleniu lokalizacji inwestycji towarzyszącej w zakresie sieci przesyłowej ma wywołać skutek, o którym mowa w art. 22 ust. 1 i 5 Ustawy - ograniczenie sposobu korzystania z nieruchomości na czas określony
	numer działki objętej wnioskiem		orientacyjna lokalizacja demontowanego słupa SN 15 kV / nn 0,4 kV		obszar, w stosunku do którego decyzja o ustaleniu lokalizacji inwestycji towarzyszącej w zakresie sieci przesyłowej ma wywołać skutek, o którym mowa w art. 22 ust. 1, 5 i 6 - ograniczenie sposobu korzystania z nieruchomości następuje bez odszkodowania (grunty stanowiące pas drogowy drogi publicznej, obszar kolejowy lub pokryty wodami) - ograniczenie sposobu korzystania z nieruchomości na czas określony
					granice obszaru objętego wnioskiem

SKALA 1:1 000