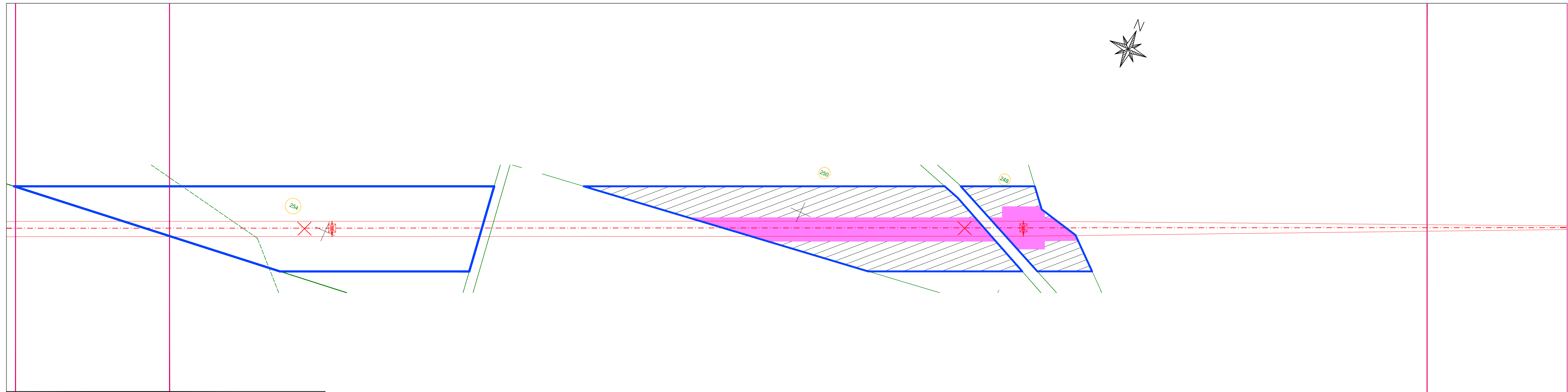
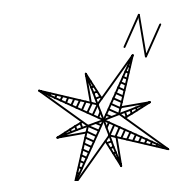
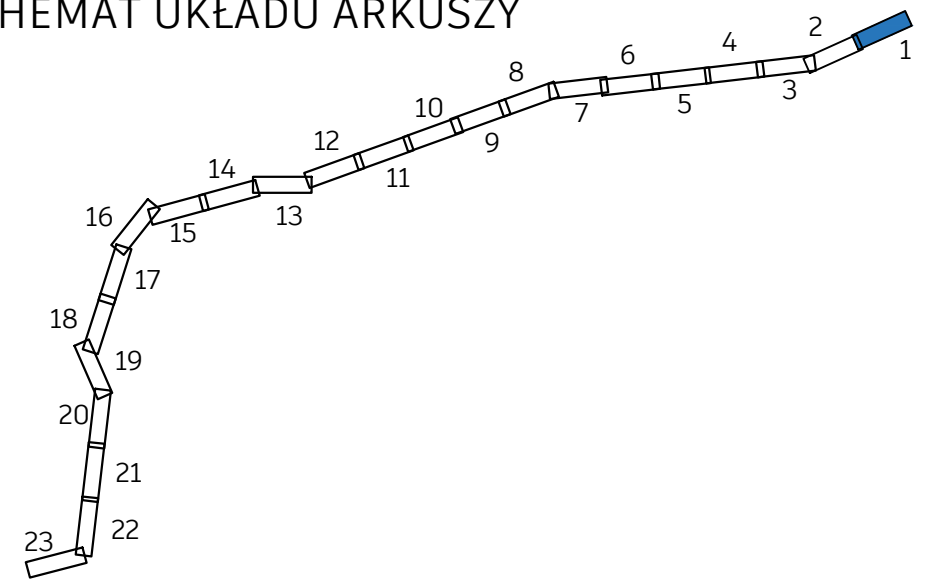


Załącznik 1  
do decyzji Wojewody Wielkopolskiego  
z 29 kwietnia 2026 r., Nr 7/2026  
znak IR-III.747.61.2025.MK  
o ustaleniu lokalizacji inwestycji towarzyszącej strategicznej  
inwestycji w zakresie sieci przesyłowej

z up. Wojewody Wielkopolskiego  
Kierownik  
Oddziału Inwestycji Strategicznych  
w Wydziale Infrastruktury  
Łukasz Michalski  
Dokument wydany w postaci elektronicznej  
i podpisany kwalifikowanym podpisem elektronicznym



**SCHEMAT UKŁADU ARKUSZY**



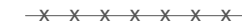









**NAZWA INWESTYCJI:**  
**PRZEBUDOWA LINII WN 110 kV RELACJI GIZAŁKI - JAROCIN WSCHÓD**  
**TYTUŁ RYSUNKU:**  
**OKREŚLENIE GRANIC TERENU OBJĘTEGO WNIOSEM O WYDANIE DECYZJI O USTALENIU LOKALIZACJI INWESTYCJI TOWARZYSZĄCEJ**  
**SKALA 1:1000**

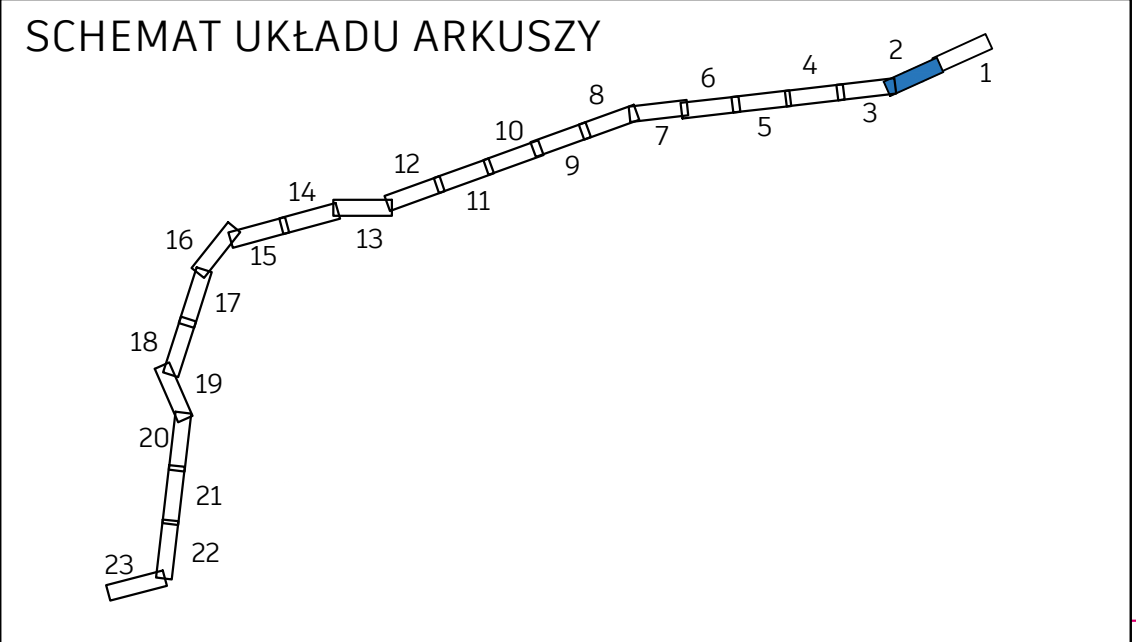
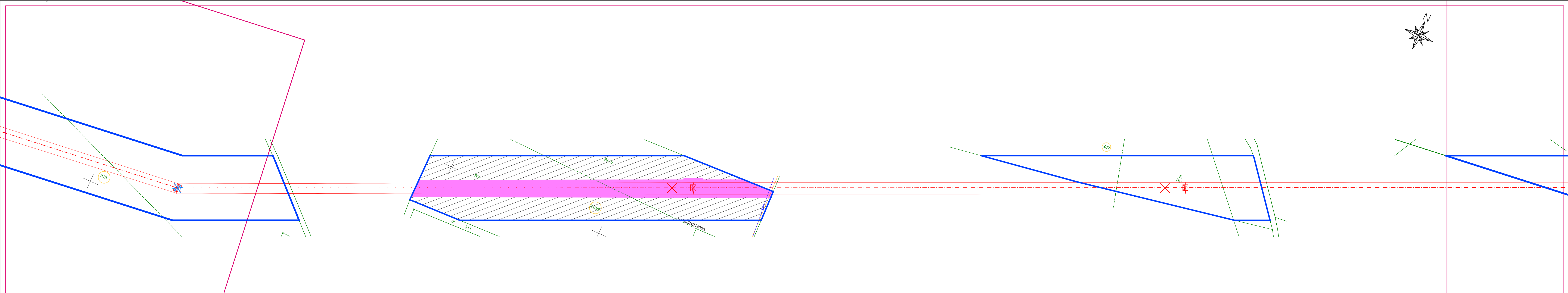
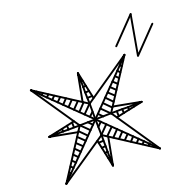
**SPORZĄDZONO NA PODKŁADZIE MAPY ZASADNICZEJ POBRANEJ Z PAŃSTWOWEGO ZASOBU GEODEZYJNEO I KARTOGRAFICZNEGO, ZGODNIE Z LICENCJĄ:**

- GGN-ODGK.6642.608.2018\_3006\_CL1 - WYDANA PRZEZ STAROSTĘ JAROCIŃSKIEGO
- GGN-ODGK.6642.1882.2025\_3006\_CL2 - WYDANA PRZEZ STAROSTĘ JAROCIŃSKIEGO
- GGN-ODGK.6642.310.2026\_3006\_CL2 - WYDANA PRZEZ STAROSTĘ JAROCIŃSKIEGO

**LEGENDA**

-  orientacyjny przebieg projektowanej osi WN 110 kV
-  orientacyjny przebieg skrajnych przewodów projektowanej linii WN 110 kV
-  orientacyjny przebieg demontowanej linii WN 110 kV
-  orientacyjna lokalizacja słupa WN 110 kV, na którym będą wykonywane prace/roboty budowlane
-  orientacyjna lokalizacja demontowanego słupa WN 110 kV
-  prace na istniejącym słupie WN 110 kV/ demontowany słup WN 110 kV

-  obszar, w stosunku do którego decyzja o ustaleniu lokalizacji inwestycji towarzyszącej w zakresie sieci przesyłowej ma wywołać skutek, o którym mowa w art. 22 ust. 1 Ustawy - ograniczenie sposobu korzystania z nieruchomości na czas nieokreślony, równocześnie objęty zakazem wykonywania nasadzeń lub utrzymywania drzew, krzewów lub innej roślinności przekraczających wysokość 3 m, wynikający z art. 22 ust. 2 pkt 3 Ustawy
-  obszar, w stosunku do którego decyzja o ustaleniu lokalizacji inwestycji towarzyszącej w zakresie sieci przesyłowej ma wywołać skutek, o którym mowa w art. 22 ust. 1 i ust. 5 Ustawy - ograniczenie sposobu korzystania z nieruchomości na czas określony
-  granice obszaru objętego wnioskiem
-  numer działki objętej wnioskiem



**NAZWA INWESTYCJI:**  
**PRZEBUDOWA LINII WN 110 kV RELACJI GIZAŁKI - JAROCIN WSCHÓD**  
**TYTUŁ RYSUNKU:**  
**OKREŚLENIE GRANIC TERENU OBJĘTEGO WNIOSEM O WYDANIE DECYZJI O USTALENIU LOKALIZACJI**  
**INWESTYCJI TOWARZYSZĄCEJ**  
**SKALA 1:1000**

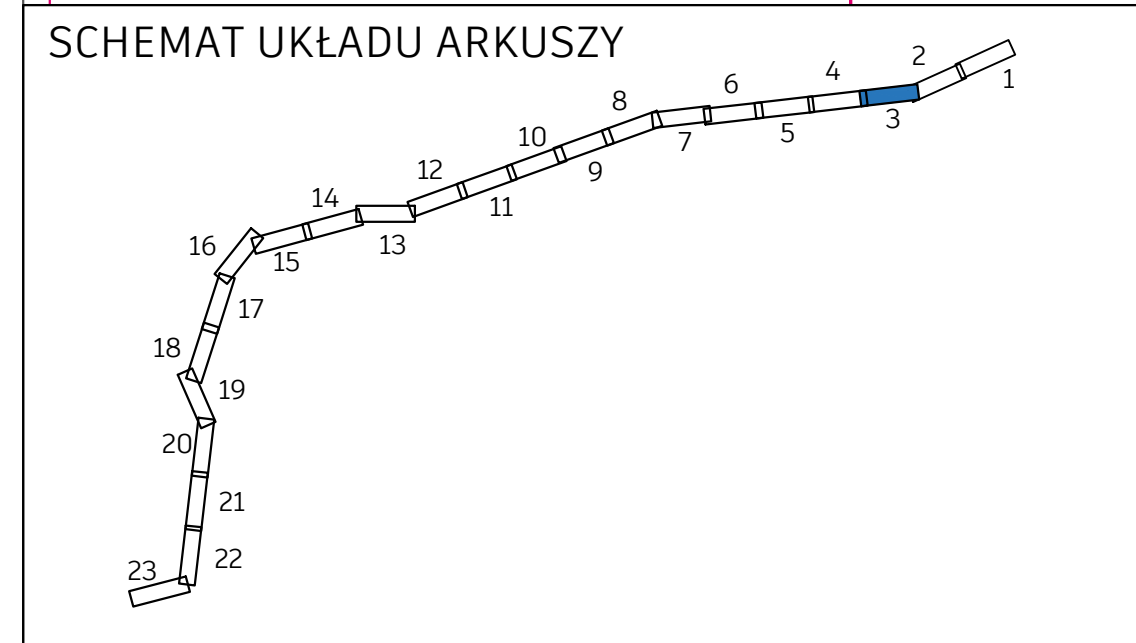
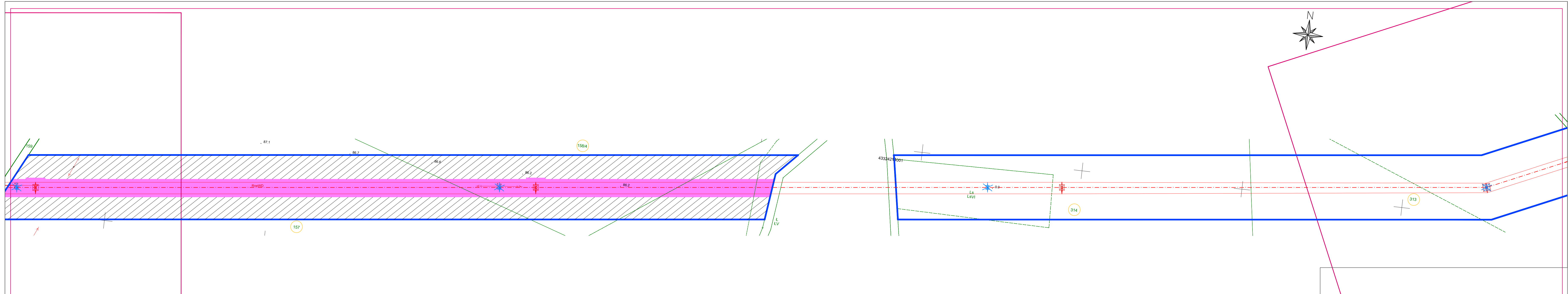
**SPORZĄDZONO NA PODKŁADZIE MAPY ZASADNICZEJ POBRANEJ Z PAŃSTWOWEGO ZASOBU GEODEZYJNEO I KARTOGRAFICZNEGO, ZGODNIE Z LICENCJĄ:**

- GGN-ODGK.6642.608.2018\_3006\_CL1 - WYDANĄ PRZEZ STAROSTĘ JAROCIŃSKIEGO
- GGN-ODGK.6642.1882.2025\_3006\_CL2 - WYDANĄ PRZEZ STAROSTĘ JAROCIŃSKIEGO
- GGN-ODGK.6642.310.2026\_3006\_CL2 - WYDANĄ PRZEZ STAROSTĘ JAROCIŃSKIEGO

**LEGENDA**

- orientacyjny przebieg projektowanej osi WN 110 kV
- orientacyjny przebieg skrajnych przewodów projektowanej linii WN 110 kV
- orientacyjny przebieg demontowanej linii WN 110 kV
- orientacyjna lokalizacja stupa WN 110 kV, na którym będą wykonywane prace/roboty budowlane
- orientacyjna lokalizacja demontowanego stupa WN 110 kV
- prace na istniejącym stupie WN 110 kV/ demontowany stup WN 110 kV

- obszar, w stosunku do którego decyzja o ustaleniu lokalizacji inwestycji towarzyszącej w zakresie sieci przesyłowej ma wywołać skutek, o którym mowa w art. 22 ust. 1 Ustawy - ograniczenie sposobu korzystania z nieruchomości na czas nieokreślony, równocześnie objęty zakazem wykonywania nasadzeń lub utrzymywania drzew, krzewów lub innej roślinności przekraczających wysokość 3 m, wynikający z art. 22 ust. 2 pkt 3 Ustawy
- obszar, w stosunku do którego decyzja o ustaleniu lokalizacji inwestycji towarzyszącej w zakresie sieci przesyłowej ma wywołać skutek, o którym mowa w art. 22 ust. 1 i ust. 5 Ustawy - ograniczenie sposobu korzystania z nieruchomości na czas określony
- granice obszaru objętego wnioskiem
- numer działki objętej wnioskiem



**NAZWA INWESTYCJI:**  
**PRZEBUDOWA LINII WN 110 kV RELACJI GIZAŁKI - JAROCIN WSCHÓD**  
**TYTUŁ RYSUNKU:**  
**OKREŚLENIE GRANIC TERENU OBJĘTEGO WNIOSEM O WYDANIE DECYZJI O USTALENIU LOKALIZACJI INWESTYCJI TOWARZYSZĄCEJ**  
**SKALA 1:1000**

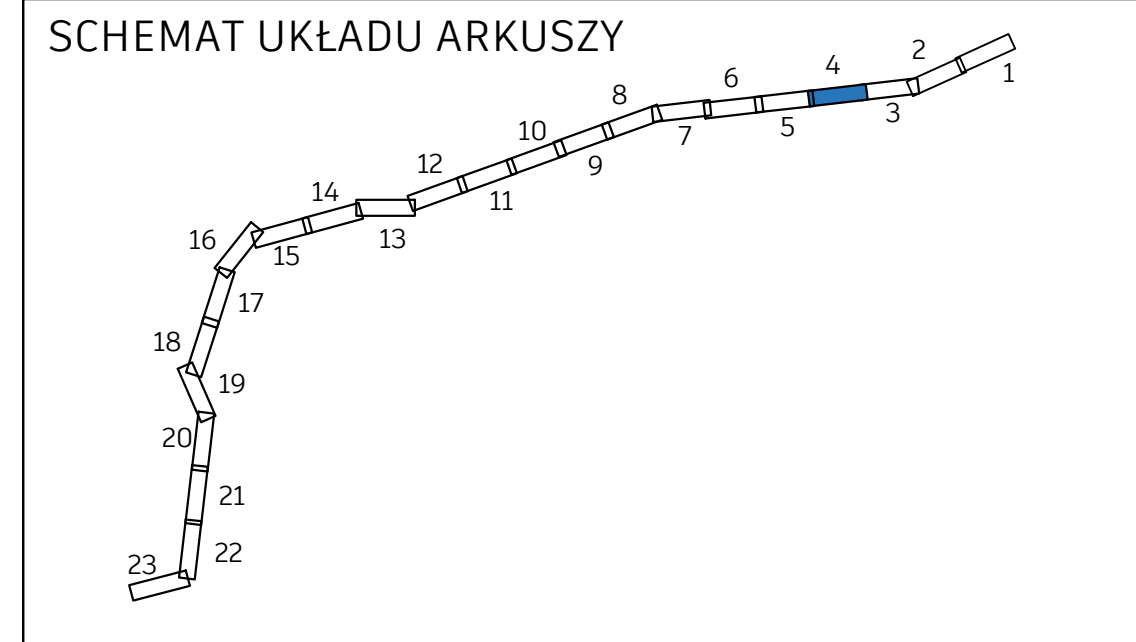
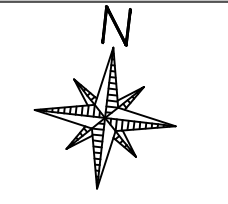
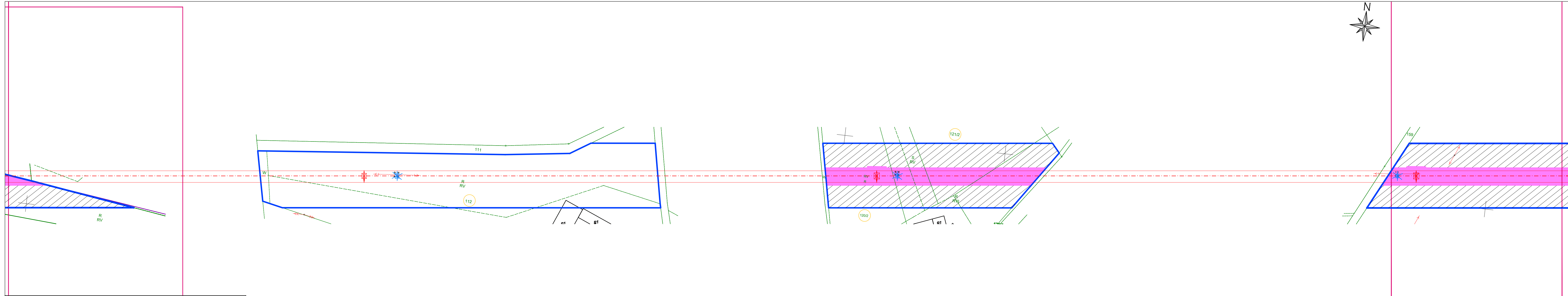
**SPORZĄDZONO NA PODKŁADZIE MAPY ZASADNICZEJ POBRANEJ Z PAŃSTWOWEGO ZASOBU GEODEZYJNEO I KARTOGRAFICZNEGO, ZGODNIE Z LICENCJĄ:**

- GGN-ODGK.6642.608.2018\_3006\_CL1 - WYDANĄ PRZEZ STAROSTĘ JAROCIŃSKIEGO
- GGN-ODGK.6642.1882.2025\_3006\_CL2 - WYDANĄ PRZEZ STAROSTĘ JAROCIŃSKIEGO
- GGN-ODGK.6642.310.2026\_3006\_CL2 - WYDANĄ PRZEZ STAROSTĘ JAROCIŃSKIEGO

**LEGENDA**

	orientacyjny przebieg projektowanej osi WN 110 kV
	orientacyjny przebieg skrajnych przewodów projektowanej linii WN 110 kV
	orientacyjny przebieg demontowanej linii WN 110 kV
	orientacyjna lokalizacja stupa WN 110 kV, na którym będą wykonywane prace/roboty budowlane
	orientacyjna lokalizacja demontowanego stupa WN 110 kV
	prace na istniejącym stupie WN 110 kV/ demontowany stup WN 110 kV

	obszar, w stosunku do którego decyzja o ustaleniu lokalizacji inwestycji towarzyszącej w zakresie sieci przesyłowej ma wywołać skutek, o którym mowa w art. 22 ust. 1 Ustawy - ograniczenie sposobu korzystania z nieruchomości na czas nieokreślony, równocześnie objęty zakazem wykonywania nasadzeń lub utrzymywania drzew, krzewów lub innej roślinności przekraczających wysokość 3 m, wynikający z art. 22 ust. 2 pkt 3 Ustawy
	obszar, w stosunku do którego decyzja o ustaleniu lokalizacji inwestycji towarzyszącej w zakresie sieci przesyłowej ma wywołać skutek, o którym mowa w art. 22 ust. 1 i ust. 5 Ustawy - ograniczenie sposobu korzystania z nieruchomości na czas określony
	granice obszaru objętego wnioskiem
	numer działki objętej wnioskiem



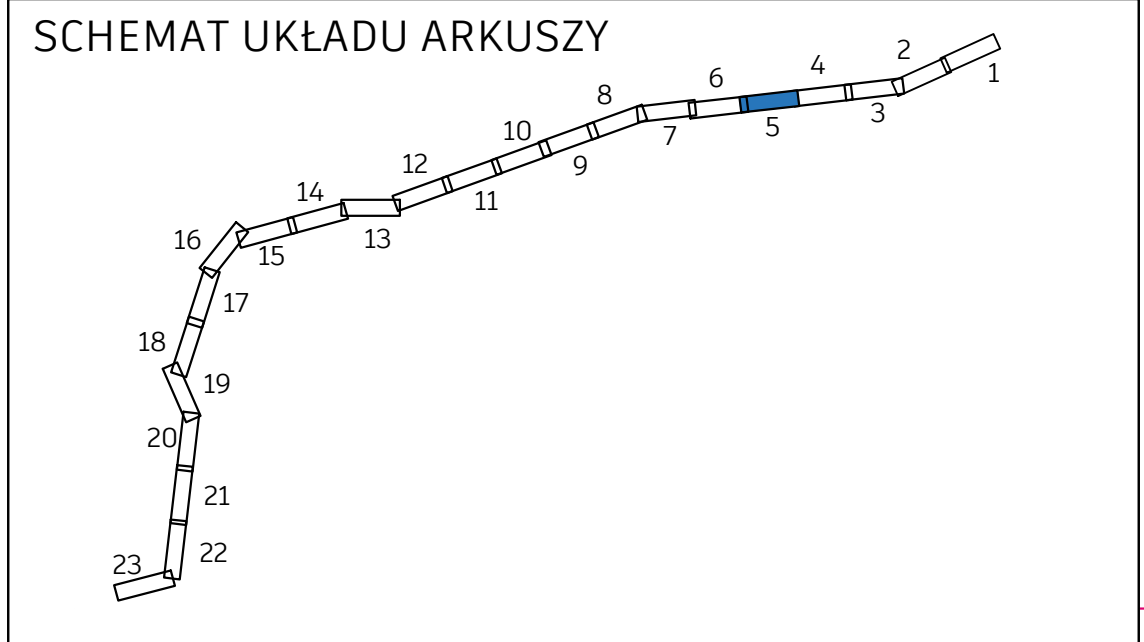
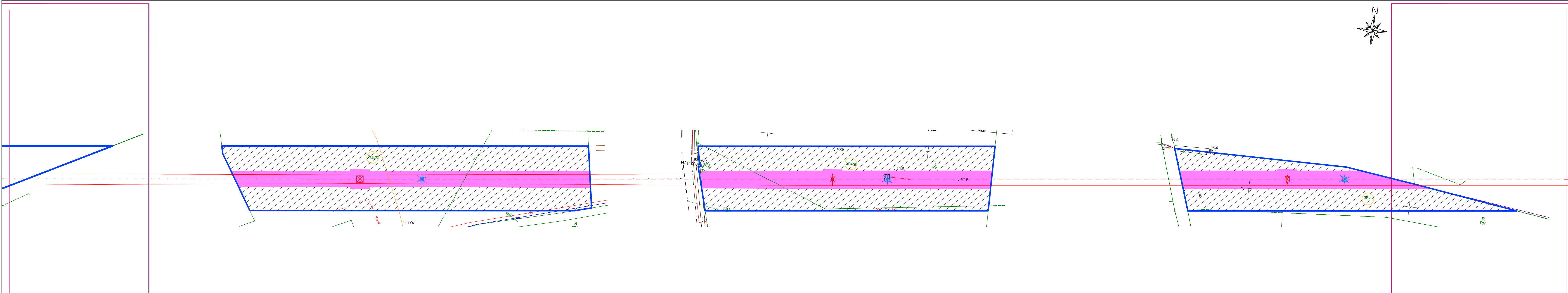
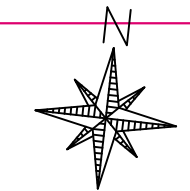
**NAZWA INWESTYCJI:**  
**PRZEBUDOWA LINII WN 110 kV RELACJI GIZAŁKI - JAROCIN WSCHÓD**  
**TYTUŁ RYSUNKU:**  
**OKREŚLENIE GRANIC TERENU OBJĘTEGO WNIOSEM O WYDANIE DECYZJI O USTALENIU LOKALIZACJI INWESTYCJI TOWARZYSZĄCEJ**  
**SKALA 1:1000**

**SPORZĄDZONO NA PODKŁADZIE MAPY ZASADNICZEJ POBRANEJ Z PAŃSTWOWEGO ZASOBU GEODEZYJNEO I KARTOGRAFICZNEGO, ZGODNIE Z LICENCJĄ:**

- GGN-ODGK.6642.608.2018\_3006\_CL1 - WYDANĄ PRZEZ STAROSTĘ JAROCIŃSKIEGO
- GGN-ODGK.6642.1882.2025\_3006\_CL2 - WYDANĄ PRZEZ STAROSTĘ JAROCIŃSKIEGO
- GGN-ODGK.6642.310.2026\_3006\_CL2 - WYDANĄ PRZEZ STAROSTĘ JAROCIŃSKIEGO

**LEGENDA**

- orientacyjny przebieg projektowanej osi WN 110 kV
- orientacyjny przebieg skrajnych przewodów projektowanej linii WN 110 kV
- orientacyjny przebieg demontowanej linii WN 110 kV
- orientacyjna lokalizacja stupa WN 110 kV, na którym będą wykonywane prace/roboty budowlane
- orientacyjna lokalizacja demontowanego stupa WN 110 kV
- prace na istniejącym stupie WN 110 kV/ demontowany stup WN 110 kV
- obszar, w stosunku do którego decyzja o ustaleniu lokalizacji inwestycji towarzyszącej w zakresie sieci przesyłowej ma wywołać skutek, o którym mowa w art. 22 ust. 1 Ustawy - ograniczenie sposobu korzystania z nieruchomości na czas nieokreślony, równocześnie objęty zakazem wykonywania nasadzeń lub utrzymywania drzew, krzewów lub innej roślinności przekraczających wysokość 3 m, wynikający z art. 22 ust. 2 pkt 3 Ustawy
- obszar, w stosunku do którego decyzja o ustaleniu lokalizacji inwestycji towarzyszącej w zakresie sieci przesyłowej ma wywołać skutek, o którym mowa w art. 22 ust. 1 i ust. 5 Ustawy - ograniczenie sposobu korzystania z nieruchomości na czas określony
- granice obszaru objętego wnioskiem
- numer działki objętej wnioskiem



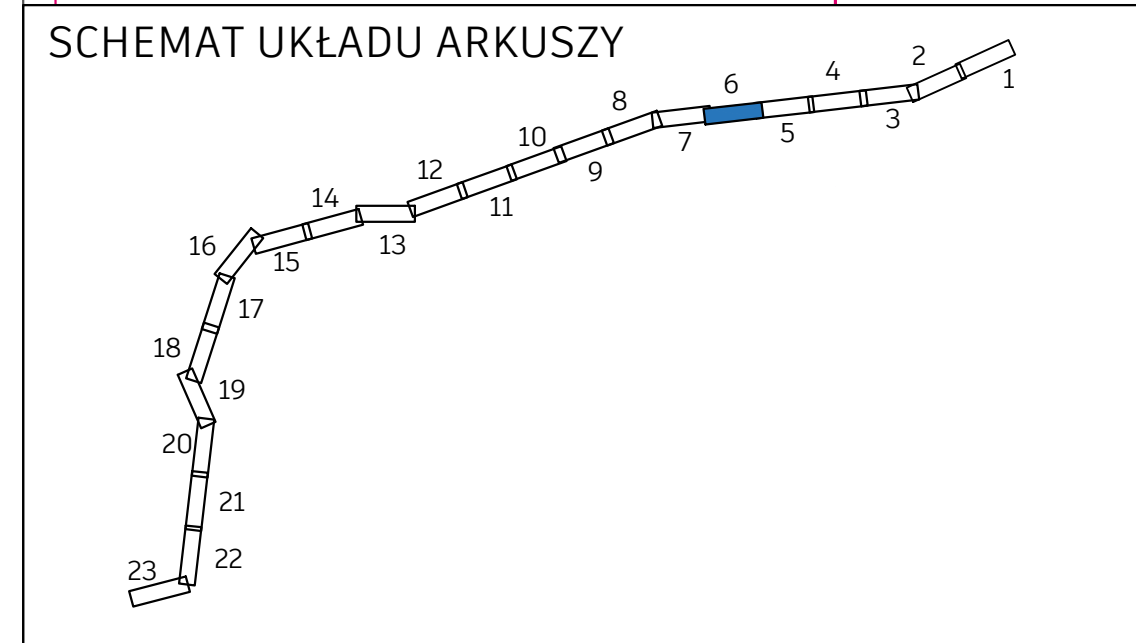
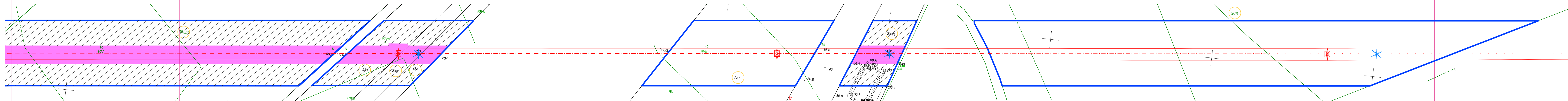
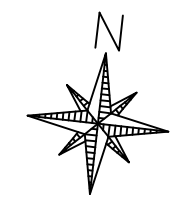
**NAZWA INWESTYCJI:**  
**PRZEBUDOWA LINII WN 110 kV RELACJI GIZAŁKI - JAROCIN WSCHÓD**  
**TYTUŁ RYSUNKU:**  
**OKREŚLENIE GRANIC TERENU OBJĘTEGO WNIOSEM O WYDANIE DECYZJI O USTALENIU LOKALIZACJI INWESTYCJI TOWARZYSZĄCEJ**  
**SKALA 1:1000**

**SPORZĄDZONO NA PODKŁADZIE MAPY ZASADNICZEJ POBRANEJ Z PAŃSTWOWEGO ZASOBU GEODEZYJNEO I KARTOGRAFICZNEGO, ZGODNIE Z LICENCJĄ:**

- GGN-ODGK.6642.608.2018\_3006\_CL1 - WYDANĄ PRZEZ STAROSTĘ JAROCIŃSKIEGO
- GGN-ODGK.6642.1882.2025\_3006\_CL2 - WYDANĄ PRZEZ STAROSTĘ JAROCIŃSKIEGO
- GGN-ODGK.6642.310.2026\_3006\_CL2 - WYDANĄ PRZEZ STAROSTĘ JAROCIŃSKIEGO

**LEGENDA**

- orientacyjny przebieg projektowanej osi WN 110 kV
- orientacyjny przebieg skrajnych przewodów projektowanej linii WN 110 kV
- orientacyjny przebieg demontowanej linii WN 110 kV
- orientacyjna lokalizacja stupa WN 110 kV, na którym będą wykonywane prace/roboty budowlane
- orientacyjna lokalizacja demontowanego stupa WN 110 kV
- prace na istniejącym stupie WN 110 kV/ demontowany stupa WN 110 kV
- obszar, w stosunku do którego decyzja o ustaleniu lokalizacji inwestycji towarzyszącej w zakresie sieci przesyłowej ma wywołać skutek, o którym mowa w art. 22 ust. 1 Ustawy - ograniczenie sposobu korzystania z nieruchomości na czas nieokreślony, równocześnie objęty zakazem wykonywania nasadzeń lub utrzymywania drzew, krzewów lub innej roślinności przekraczających wysokość 3 m, wynikający z art. 22 ust. 2 pkt 3 Ustawy
- obszar, w stosunku do którego decyzja o ustaleniu lokalizacji inwestycji towarzyszącej w zakresie sieci przesyłowej ma wywołać skutek, o którym mowa w art. 22 ust. 1 i ust. 5 Ustawy - ograniczenie sposobu korzystania z nieruchomości na czas określony
- granice obszaru objętego wnioskiem
- numer działki objętej wnioskiem



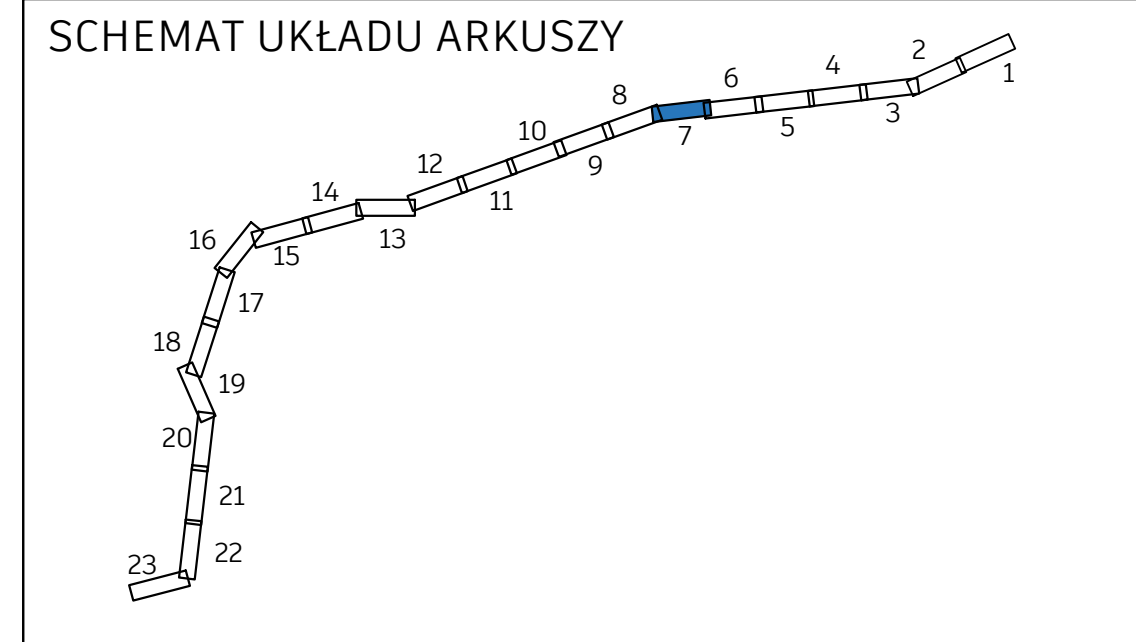
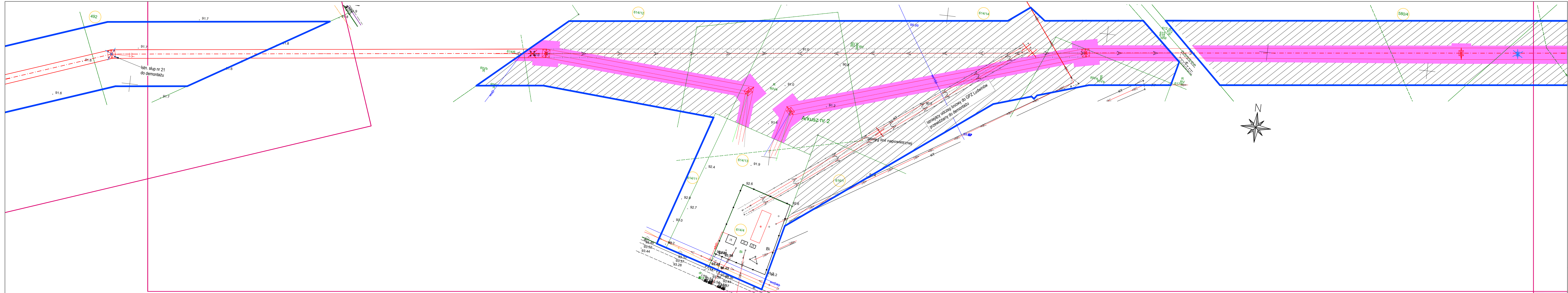
**NAZWA INWESTYCJI:**  
**PRZEBUDOWA LINII WN 110 kV RELACJI GIZAŁKI - JAROCIN WSCHÓD**  
**TYTUŁ RYSUNKU:**  
**OKREŚLENIE GRANIC TERENU OBJĘTEGO WNIOSEM O WYDANIE DECYZJI O USTALENIU LOKALIZACJI INWESTYCJI TOWARZYSZĄCEJ**  
**SKALA 1:1000**

**SPORZĄDZONO NA PODKŁADZIE MAPY ZASADNICZEJ POBRANEJ Z PAŃSTWOWEGO ZASOBU GEODEZYJNEO I KARTOGRAFICZNEGO, ZGODNIE Z LICENCJĄ:**

- GGN-ODGK.6642.608.2018\_3006\_CL1 - WYDANĄ PRZEZ STAROSTĘ JAROCIŃSKIEGO
- GGN-ODGK.6642.1882.2025\_3006\_CL2 - WYDANĄ PRZEZ STAROSTĘ JAROCIŃSKIEGO
- GGN-ODGK.6642.310.2026\_3006\_CL2 - WYDANĄ PRZEZ STAROSTĘ JAROCIŃSKIEGO

**LEGENDA**

	orientacyjny przebieg projektowanej osi WN 110 kV		obszar, w stosunku do którego decyzja o ustaleniu lokalizacji inwestycji towarzyszącej w zakresie sieci przesyłowej ma wywołać skutek, o którym mowa w art. 22 ust. 1 Ustawy - ograniczenie sposobu korzystania z nieruchomości na czas nieokreślony, równocześnie objęty zakazem wykonywania nasadzeń lub utrzymywania drzew, krzewów lub innej roślinności przekraczających wysokość 3 m, wynikający z art. 22 ust. 2 pkt 3 Ustawy
	orientacyjny przebieg skrajnych przewodów projektowanej linii WN 110 kV		obszar, w stosunku do którego decyzja o ustaleniu lokalizacji inwestycji towarzyszącej w zakresie sieci przesyłowej ma wywołać skutek, o którym mowa w art. 22 ust. 1 i ust. 5 Ustawy - ograniczenie sposobu korzystania z nieruchomości na czas określony
	orientacyjny przebieg demontowanej linii WN 110 kV		granice obszaru objętego wnioskiem
	orientacyjna lokalizacja stupa WN 110 kV, na którym będą wykonywane prace/roboty budowlane		numer działki objętej wnioskiem
	orientacyjna lokalizacja demontowanego stupa WN 110 kV		
	prace na istniejącym stupie WN 110 kV/ demontowany stupa WN 110 kV		



**NAZWA INWESTYCJI:**  
**PRZEBUDOWA LINII WN 110 kV RELACJI GIZAŁKI - JAROCIN WSCHÓD**  
**TYTUŁ RYSUNKU:**  
**OKREŚLENIE GRANIC TERENU OBJĘTEGO WNIOSEM O WYDANIE DECYZJI O USTALENIU LOKALIZACJI INWESTYCJI TOWARZYSZĄCEJ**  
**SKALA 1:1000**

**SPORZĄDZONO NA PODKŁADZIE MAPY ZASADNICZEJ POBRANEJ Z PAŃSTWOWEGO ZASOBU GEODEZYJNEO I KARTOGRAFICZNEGO, ZGODNIE Z LICENCJĄ:**

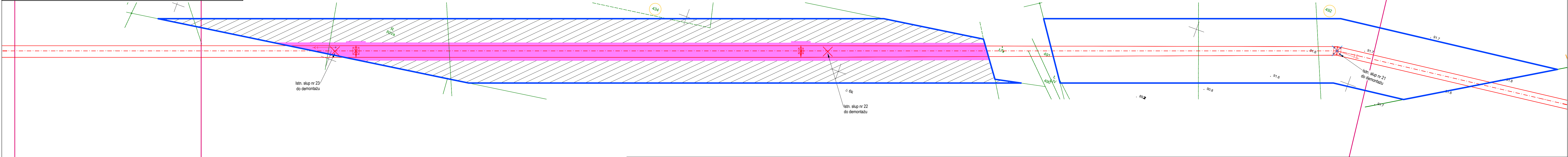
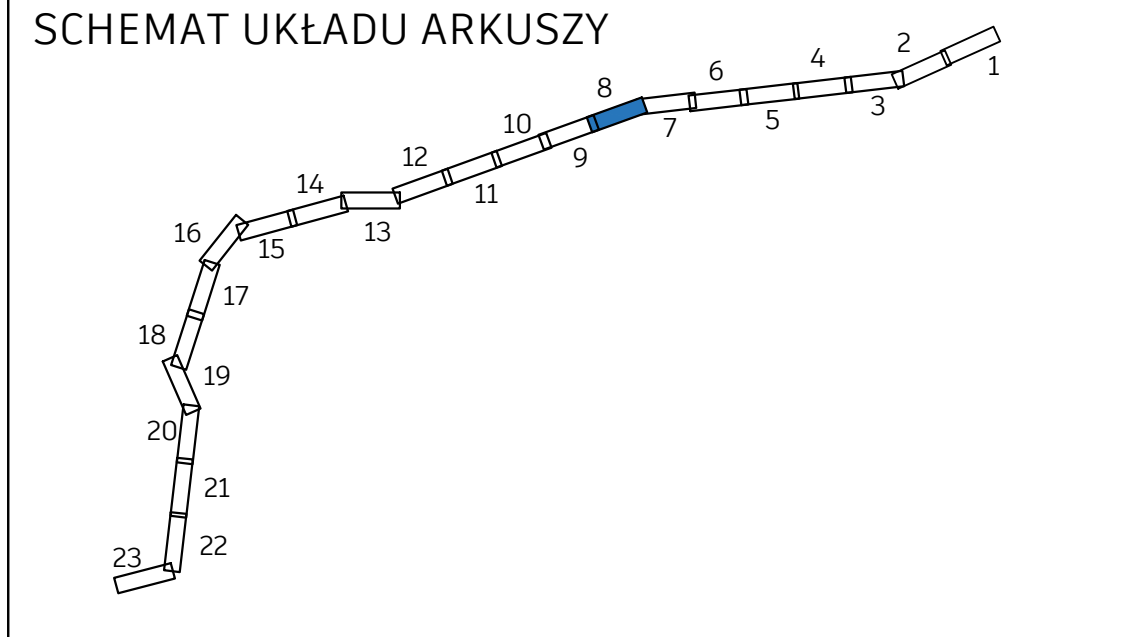
- GGN-ODGK.6642.608.2018\_3006\_CL1 - WYDANĄ PRZEZ STAROSTĘ JAROCIŃSKIEGO
- GGN-ODGK.6642.1882.2025\_3006\_CL2 - WYDANĄ PRZEZ STAROSTĘ JAROCIŃSKIEGO
- GGN-ODGK.6642.310.2026\_3006\_CL2 - WYDANĄ PRZEZ STAROSTĘ JAROCIŃSKIEGO

**LEGENDA**

- orientacyjny przebieg projektowanej osi WN 110 kV
- orientacyjny przebieg skrajnych przewodów projektowanej linii WN 110 kV
- - - - - orientacyjny przebieg demontowanej linii WN 110 kV
- ⊠ orientacyjna lokalizacja stupa WN 110 kV, na którym będą wykonywane prace/roboty budowlane
- ✗ orientacyjna lokalizacja demontowanego stupa WN 110 kV
- ★ prace na istniejącym stupie WN 110 kV/ demontowany stupa WN 110 kV

- █ obszar, w stosunku do którego decyzja o ustaleniu lokalizacji inwestycji towarzyszącej w zakresie sieci przesyłowej ma wywołać skutek, o którym mowa w art. 22 ust. 1 Ustawy - ograniczenie sposobu korzystania z nieruchomości na czas nieokreślony, równocześnie objęty zakazem wykonywania nasadzeń lub utrzymywania drzew, krzewów lub innej roślinności przekraczających wysokość 3 m, wynikający z art. 22 ust. 2 pkt 3 Ustawy
- ▨ obszar, w stosunku do którego decyzja o ustaleniu lokalizacji inwestycji towarzyszącej w zakresie sieci przesyłowej ma wywołać skutek, o którym mowa w art. 22 ust. 1 i ust. 5 Ustawy - ograniczenie sposobu korzystania z nieruchomości na czas określony
- ▭ granice obszaru objętego wnioskiem
- numer działki objętej wnioskiem

ARK. 7/23



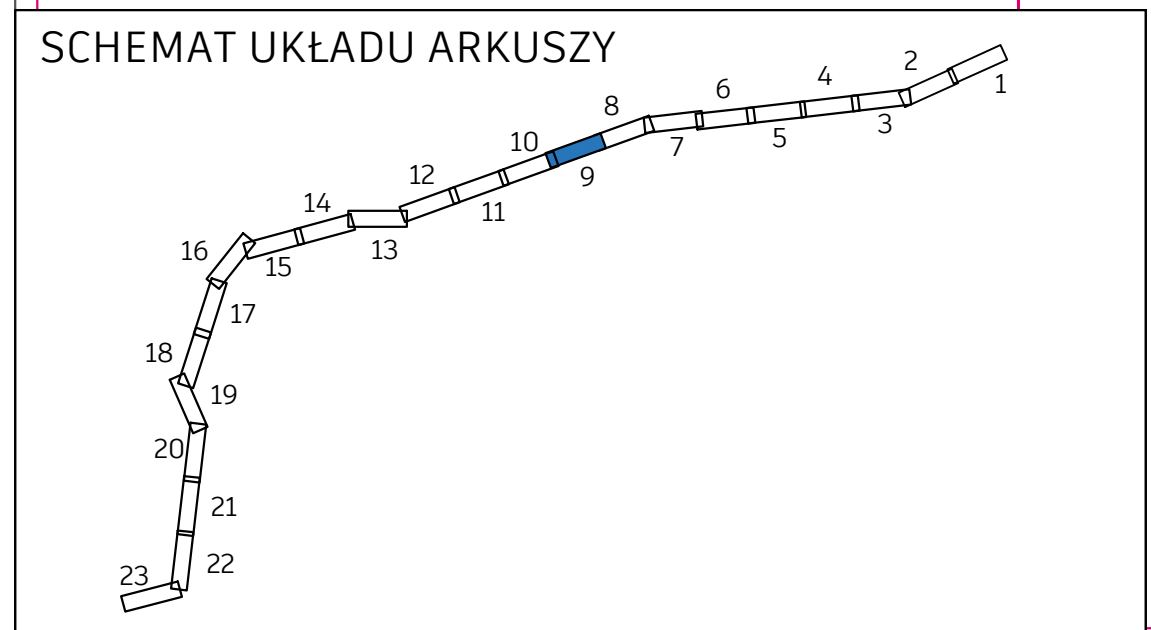
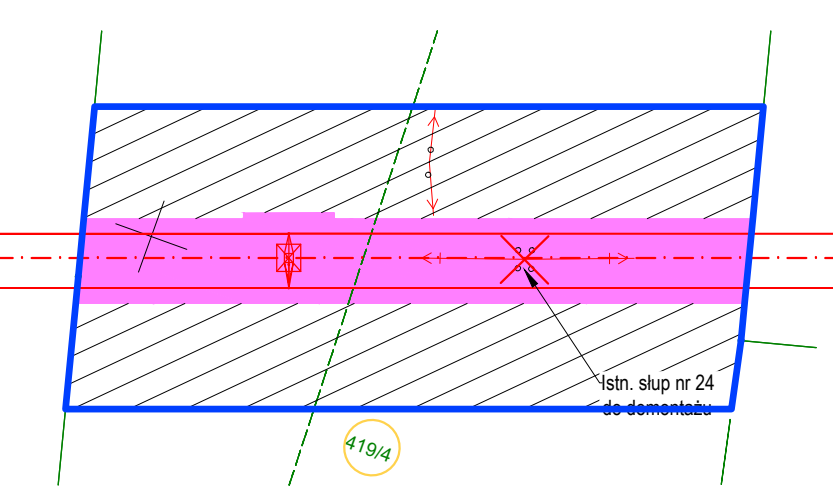
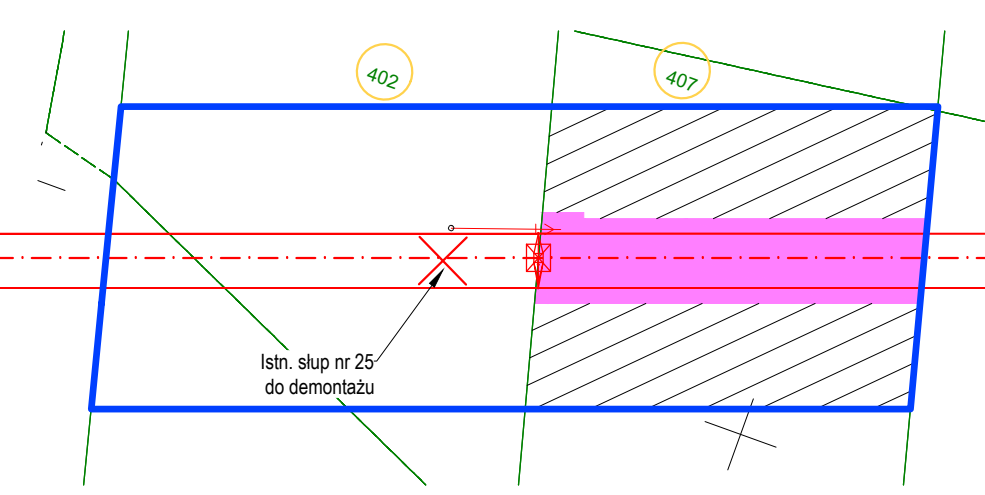
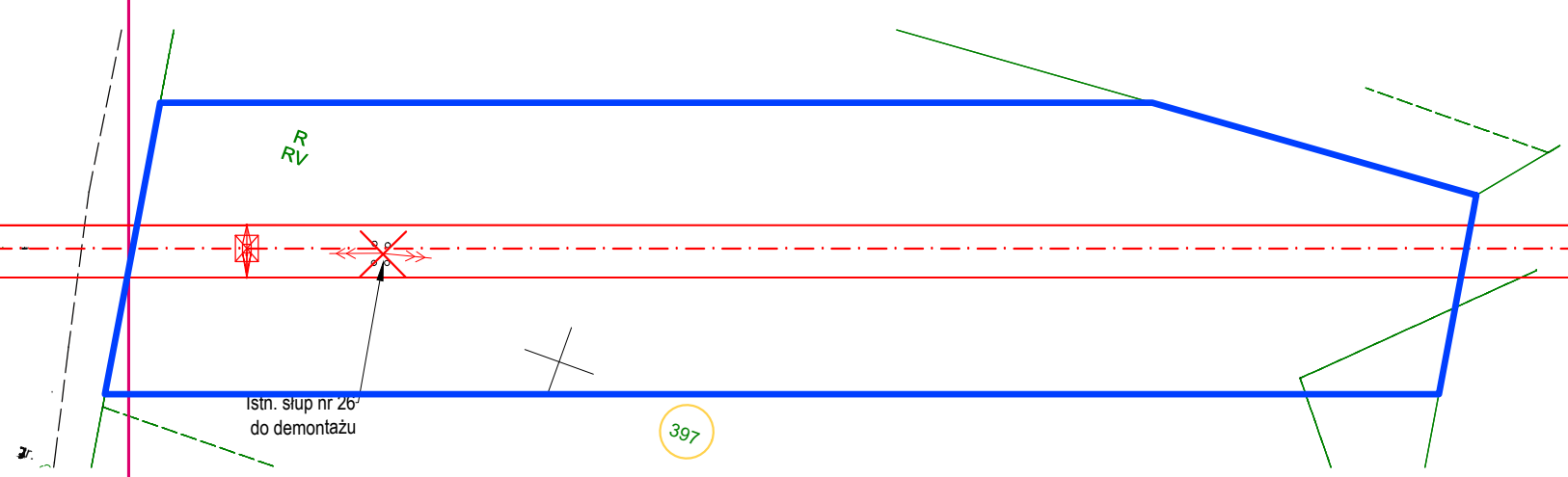
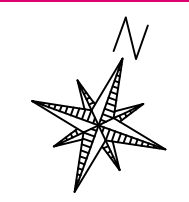
**NAZWA INWESTYCJI:**  
**PRZEBUDOWA LINII WN 110 kV RELACJI GIZAŁKI - JAROCIN WSCHÓD**  
**TYTUŁ RYSUNKU:**  
**OKREŚLENIE GRANIC TERENU OBJĘTEGO WNIOSEM O WYDANIE DECYZJI O USTALENIU LOKALIZACJI INWESTYCJI TOWARZYSZĄCEJ**  
**SKALA 1:1000**

**SPORZĄDZONO NA PODKŁADZIE MAPY ZASADNICZEJ POBRANEJ Z PAŃSTWOWEGO ZASOBU GEODEZYJNEO I KARTOGRAFICZNEGO, ZGODNIE Z LICENCJĄ:**

- GGN-ODGK.6642.608.2018\_3006\_CL1 - WYDANĄ PRZEZ STAROSTĘ JAROCIŃSKIEGO
- GGN-ODGK.6642.1882.2025\_3006\_CL2 - WYDANĄ PRZEZ STAROSTĘ JAROCIŃSKIEGO
- GGN-ODGK.6642.310.2026\_3006\_CL2 - WYDANĄ PRZEZ STAROSTĘ JAROCIŃSKIEGO

**LEGENDA**

- orientacyjny przebieg projektowanej osi WN 110 kV
- orientacyjny przebieg skrajnych przewodów projektowanej linii WN 110 kV
- x - x - x - x - x - x - x - orientacyjny przebieg demontowanej linii WN 110 kV
- ☒ orientacyjna lokalizacja stupa WN 110 kV, na którym będą wykonywane prace/roboty budowlane
- ✗ orientacyjna lokalizacja demontowanego stupa WN 110 kV
- ✳ prace na istniejącym stupie WN 110 kV/ demontowany stupa WN 110 kV
- obszar, w stosunku do którego decyzja o ustaleniu lokalizacji inwestycji towarzyszącej w zakresie sieci przesyłowej ma wywołać skutek, o którym mowa w art. 22 ust. 1 Ustawy - ograniczenie sposobu korzystania z nieruchomości na czas nieokreślony, równocześnie objęty zakazem wykonywania nasadzeń lub utrzymywania drzew, krzewów lub innej roślinności przekraczających wysokość 3 m, wynikający z art. 22 ust. 2 pkt 3 Ustawy
- ▨ obszar, w stosunku do którego decyzja o ustaleniu lokalizacji inwestycji towarzyszącej w zakresie sieci przesyłowej ma wywołać skutek, o którym mowa w art. 22 ust. 1 i ust. 5 Ustawy - ograniczenie sposobu korzystania z nieruchomości na czas określony
- ▬ granice obszaru objętego wnioskiem
- numer działki objętej wnioskiem



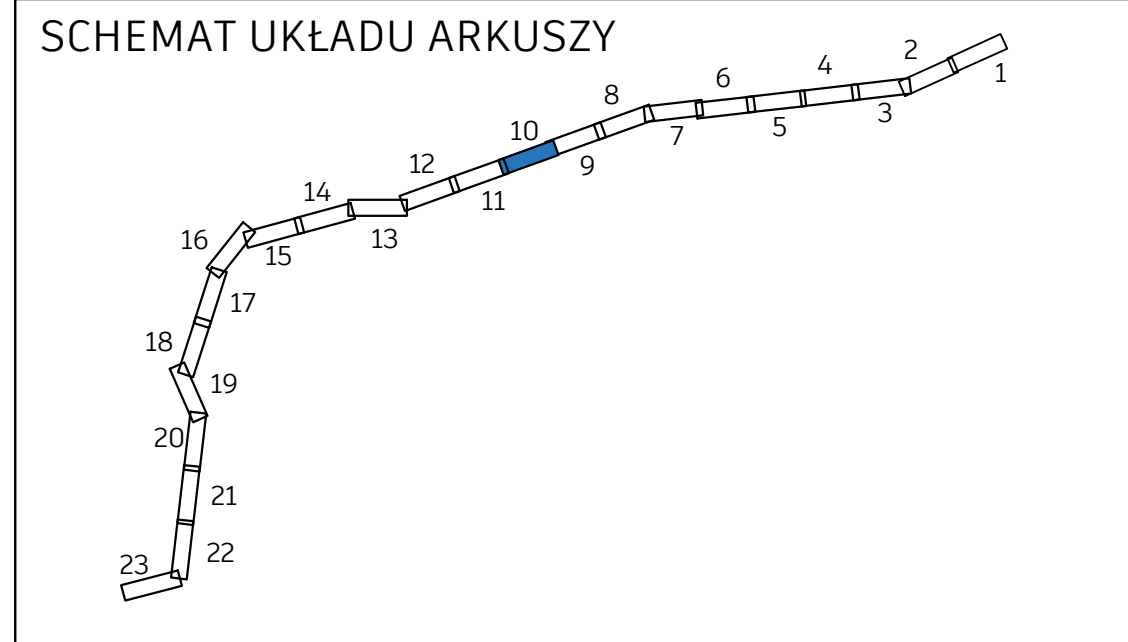
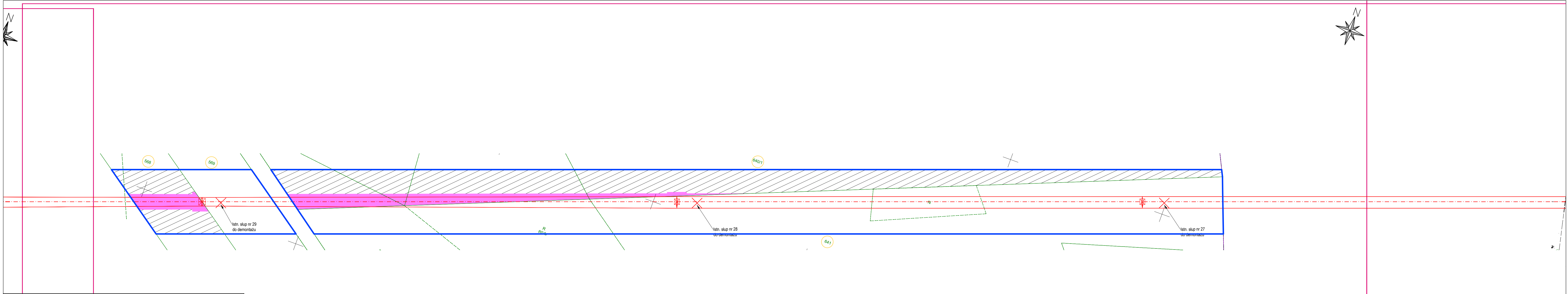
**NAZWA INWESTYCJI:**  
**PRZEBUDOWA LINII WN 110 kV RELACJI GIZAŁKI - JAROCIN WSCHÓD**  
**TYTUŁ RYSUNKU:**  
**OKREŚLENIE GRANIC TERENU OBJĘTEGO WNIOSEM O WYDANIE DECYZJI O USTALENIU LOKALIZACJI INWESTYCJI TOWARZYSZĄCEJ**  
**SKALA 1:1000**

**SPORZĄDZONO NA PODKŁADZIE MAPY ZASADNICZEJ POBRANEJ Z PAŃSTWOWEGO ZASOBU GEODEZYJNEO I KARTOGRAFICZNEGO, ZGODNIE Z LICENCJĄ:**

- GGN-ODGK.6642.608.2018\_3006\_CL1 - WYDANĄ PRZEZ STAROSTĘ JAROCIŃSKIEGO
- GGN-ODGK.6642.1882.2025\_3006\_CL2 - WYDANĄ PRZEZ STAROSTĘ JAROCIŃSKIEGO
- GGN-ODGK.6642.310.2026\_3006\_CL2 - WYDANĄ PRZEZ STAROSTĘ JAROCIŃSKIEGO

**LEGENDA**

	orientacyjny przebieg projektowanej osi WN 110 kV		obszar, w stosunku do którego decyzja o ustaleniu lokalizacji inwestycji towarzyszącej w zakresie sieci przesyłowej ma wywołać skutek, o którym mowa w art. 22 ust. 1 Ustawy - ograniczenie sposobu korzystania z nieruchomości na czas nieokreślony, równocześnie objęty zakazem wykonywania nasadzeń lub utrzymywania drzew, krzewów lub innej roślinności przekraczających wysokość 3 m, wynikający z art. 22 ust. 2 pkt 3 Ustawy
	orientacyjny przebieg skrajnych przewodów projektowanej linii WN 110 kV		obszar, w stosunku do którego decyzja o ustaleniu lokalizacji inwestycji towarzyszącej w zakresie sieci przesyłowej ma wywołać skutek, o którym mowa w art. 22 ust. 1 i ust. 5 Ustawy - ograniczenie sposobu korzystania z nieruchomości na czas określony
	orientacyjny przebieg demontowanej linii WN 110 kV		granice obszaru objętego wnioskiem
	orientacyjna lokalizacja słupa WN 110 kV, na którym będą wykonywane prace/roboty budowlane		numer działki objętej wnioskiem
	orientacyjna lokalizacja demontowanego słupa WN 110 kV		
	prace na istniejącym słupie WN 110 kV/ demontowany słup WN 110 kV		



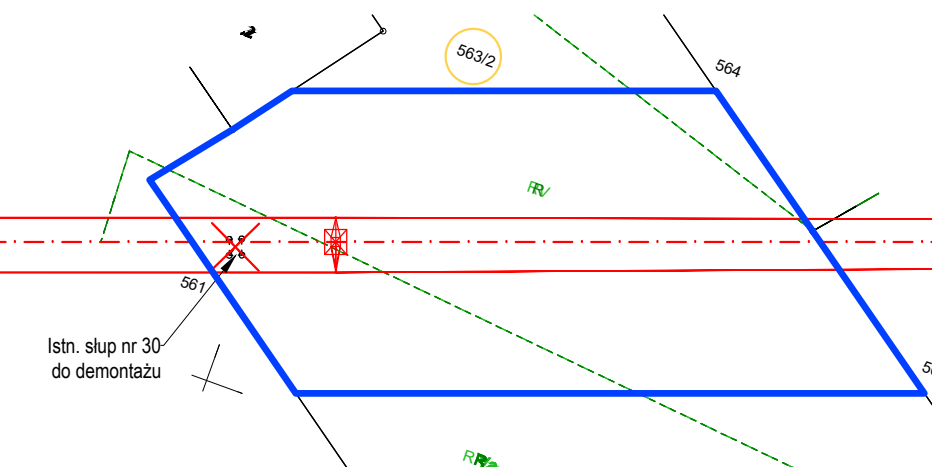
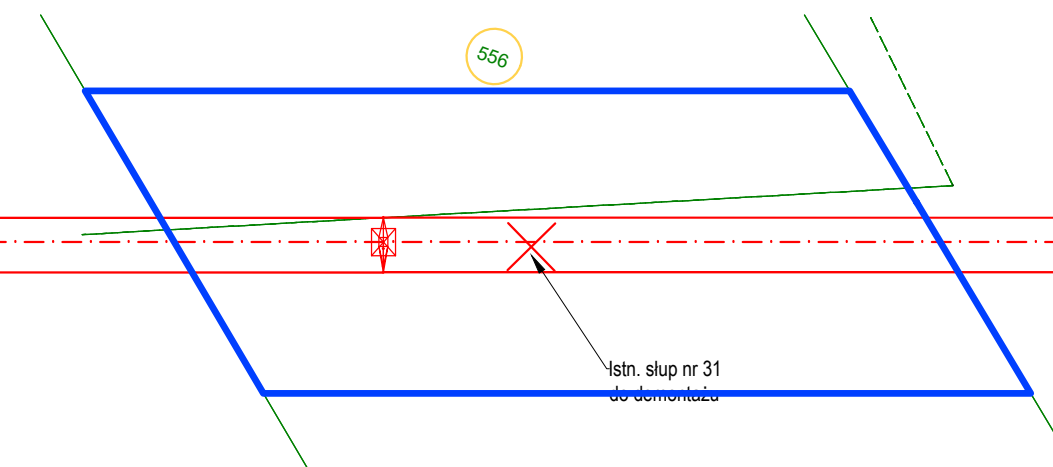
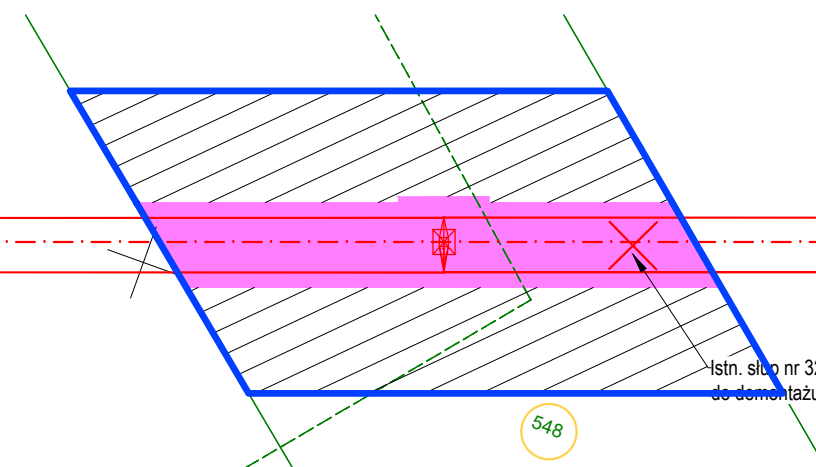
**NAZWA INWESTYCJI:**  
**PRZEBUDOWA LINII WN 110 kV RELACJI GIZAŁKI - JAROCIN WSCHÓD**  
**TYTUŁ RYSUNKU:**  
**OKREŚLENIE GRANIC TERENU OBJĘTEGO WNIOSEM O WYDANIE DECYZJI O USTALENIU LOKALIZACJI INWESTYCJI TOWARZYSZĄCEJ**  
**SKALA 1:1000**

**SPORZĄDZONO NA PODKŁADZIE MAPY ZASADNICZEJ POBRANEJ Z PAŃSTWOWEGO ZASOBU GEODEZYJNEO I KARTOGRAFICZNEGO, ZGODNIE Z LICENCJĄ:**

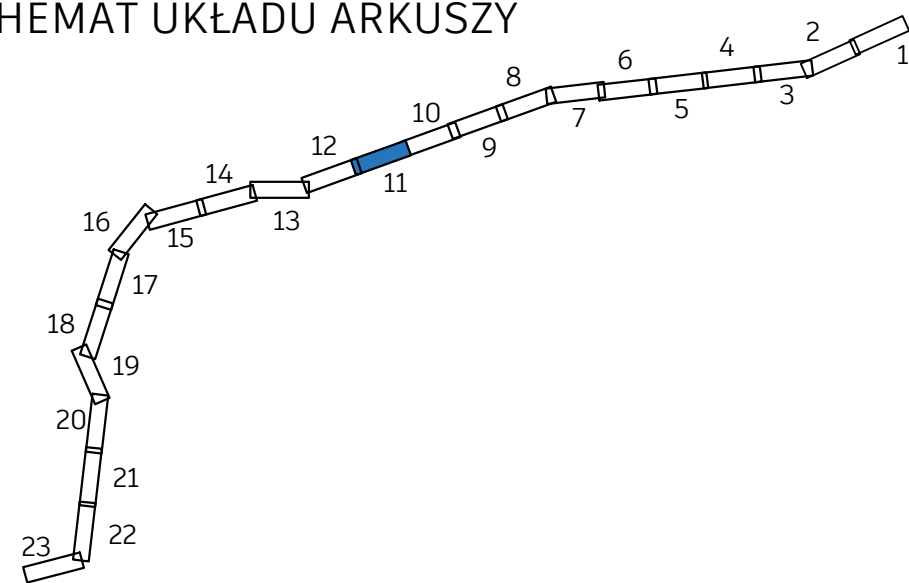
- GGN-ODGK.6642.608.2018\_3006\_CL1 - WYDANĄ PRZEZ STAROSTĘ JAROCIŃSKIEGO
- GGN-ODGK.6642.1882.2025\_3006\_CL2 - WYDANĄ PRZEZ STAROSTĘ JAROCIŃSKIEGO
- GGN-ODGK.6642.310.2026\_3006\_CL2 - WYDANĄ PRZEZ STAROSTĘ JAROCIŃSKIEGO

**LEGENDA**

- orientacyjny przebieg projektowanej osi WN 110 kV
- orientacyjny przebieg skrajnych przewodów projektowanej linii WN 110 kV
- - - - - orientacyjny przebieg demontowanej linii WN 110 kV
- ⊠ orientacyjna lokalizacja stupa WN 110 kV, na którym będą wykonywane prace/roboty budowlane
- ✕ orientacyjna lokalizacja demontowanego stupa WN 110 kV
- ★ prace na istniejącym stupie WN 110 kV/ demontowany stup WN 110 kV
- █ obszar, w stosunku do którego decyzja o ustaleniu lokalizacji inwestycji towarzyszącej w zakresie sieci przesyłowej ma wywołać skutek, o którym mowa w art. 22 ust. 1 Ustawy - ograniczenie sposobu korzystania z nieruchomości na czas nieokreślony, równocześnie objęty zakazem wykonywania nasadzeń lub utrzymywania drzew, krzewów lub innej roślinności przekraczających wysokość 3 m, wynikający z art. 22 ust. 2 pkt 3 Ustawy
- ▨ obszar, w stosunku do którego decyzja o ustaleniu lokalizacji inwestycji towarzyszącej w zakresie sieci przesyłowej ma wywołać skutek, o którym mowa w art. 22 ust. 1 i ust. 5 Ustawy - ograniczenie sposobu korzystania z nieruchomości na czas określony
- ▭ granice obszaru objętego wnioskiem
- numer działki objętej wnioskiem



**SCHEMAT UKŁADU ARKUSZY**



**NAZWA INWESTYCJI:**

**PRZEBUDOWA LINII WN 110 kV RELACJI GIZAŁKI - JAROCIN WSCHÓD**

**TYTUŁ RYSUNKU:**

**OKREŚLENIE GRANIC TERENU OBJĘTEGO WNIOSEM O WYDANIE DECYZJI O USTALENIU LOKALIZACJI INWESTYCJI TOWARZYSZĄCEJ**

**SKALA 1:1000**

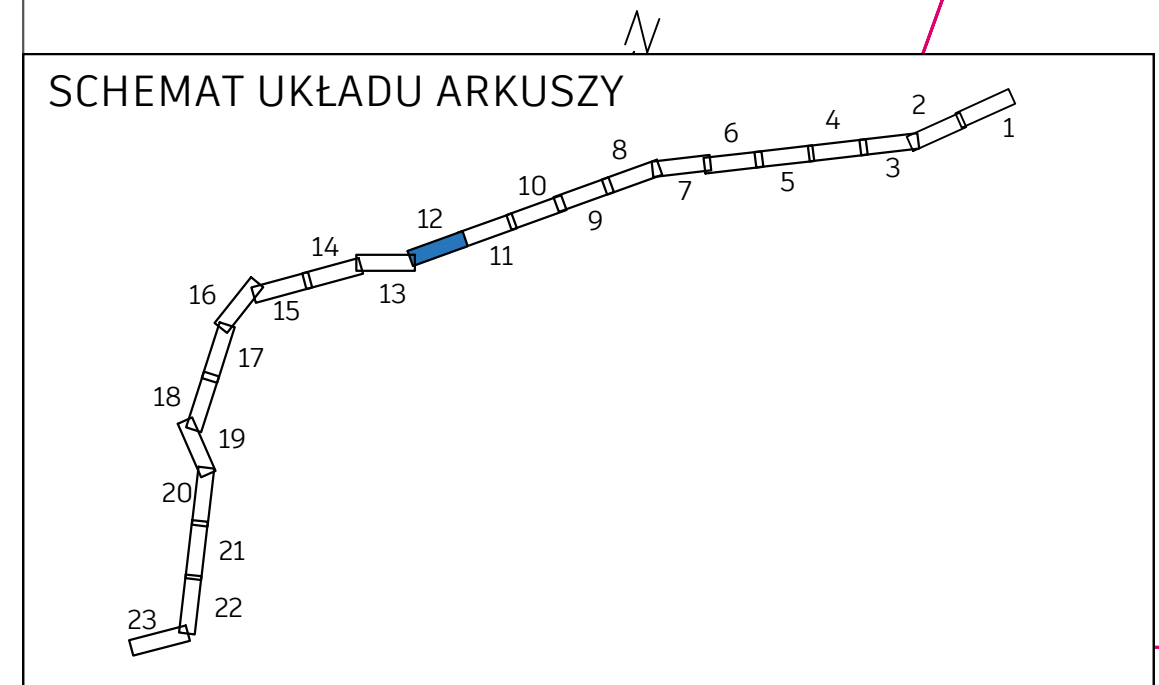
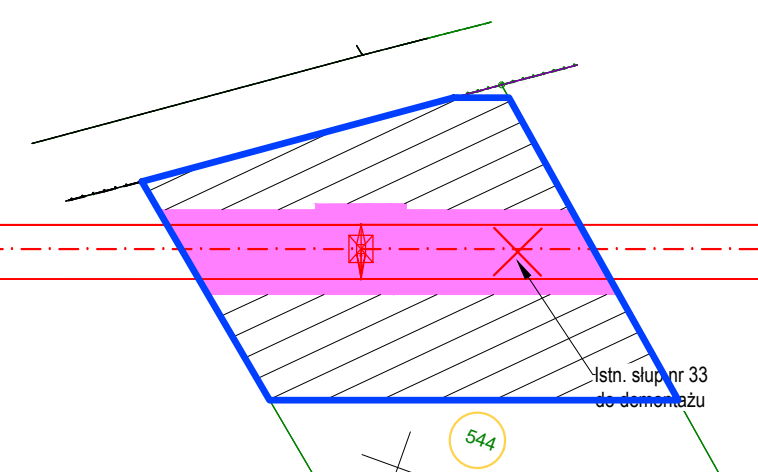
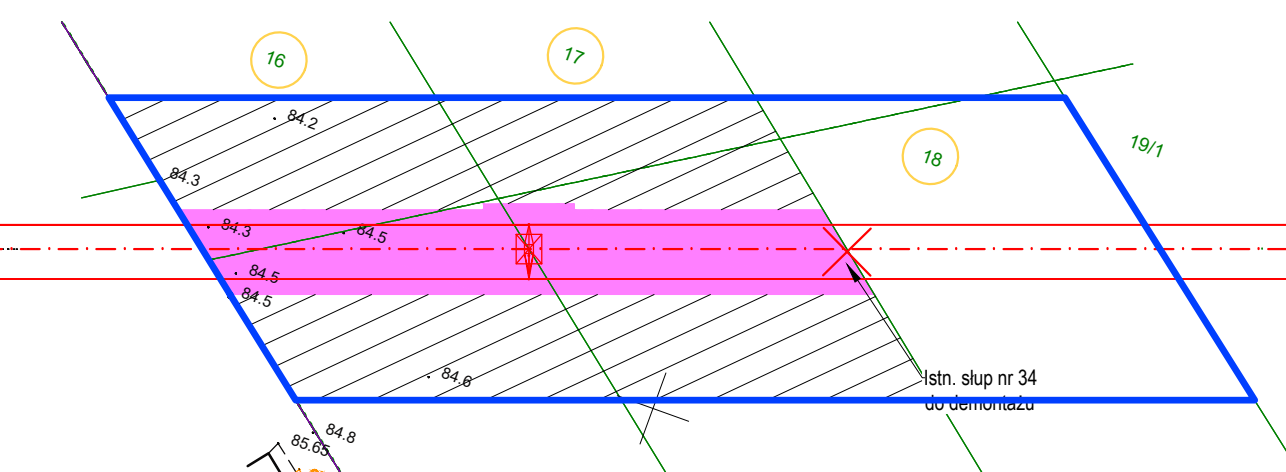
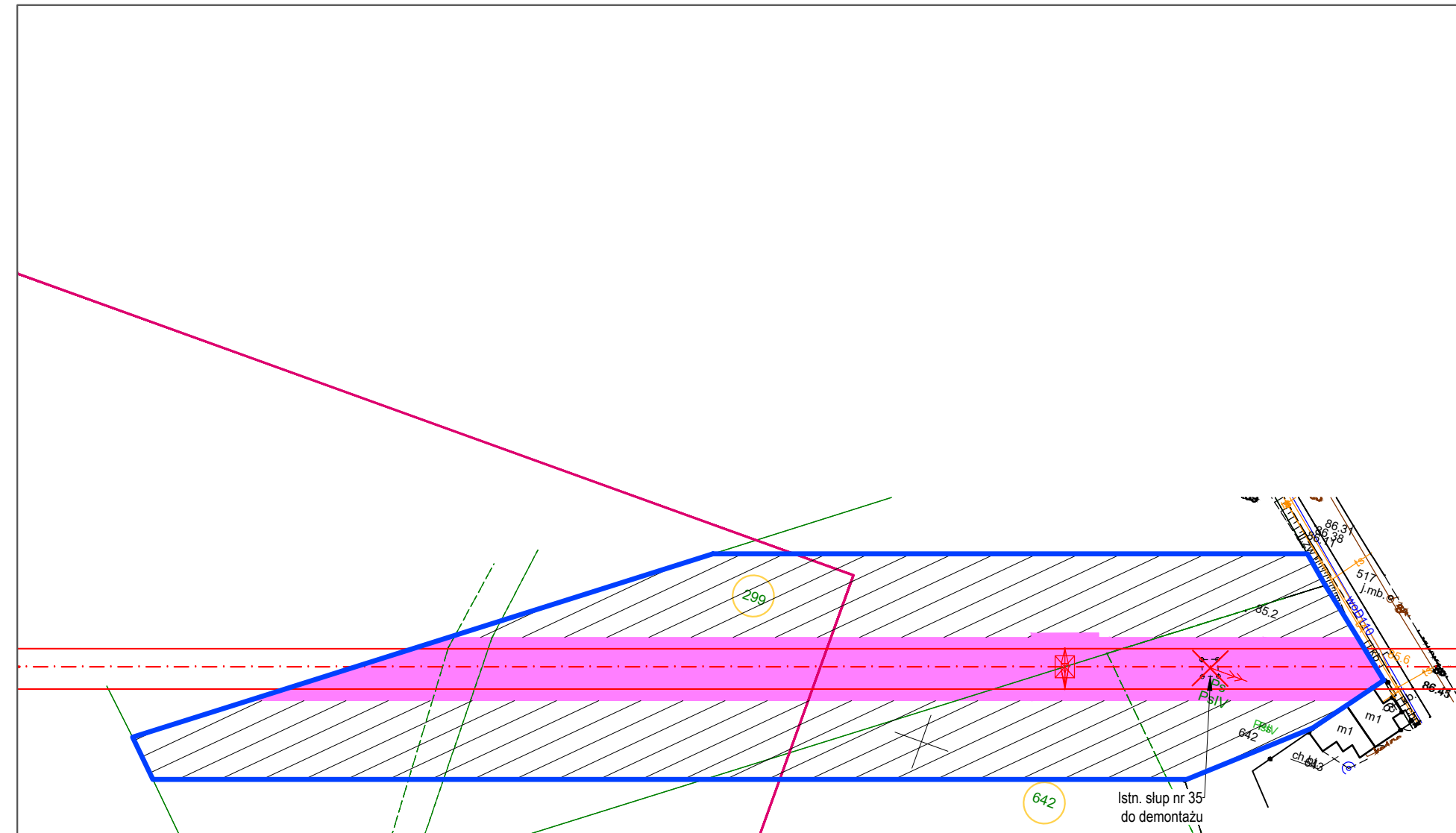
**SPORZĄDZONO NA PODKŁADZIE MAPY ZASADNICZEJ POBRANEJ Z PAŃSTWOWEGO ZASOBU GEODEZYJNEO I KARTOGRAFICZNEGO, ZGODNIE Z LICENCJĄ:**

1. GGN-ODGK.6642.608.2018\_3006\_CL1 - WYDANĄ PRZEZ STAROSTĘ JAROCIŃSKIEGO
2. GGN-ODGK.6642.1882.2025\_3006\_CL2 - WYDANĄ PRZEZ STAROSTĘ JAROCIŃSKIEGO
3. GGN-ODGK.6642.310.2026\_3006\_CL2 - WYDANĄ PRZEZ STAROSTĘ JAROCIŃSKIEGO

**LEGENDA**

- orientacyjny przebieg projektowanej osi WN 110 kV
- orientacyjny przebieg skrajnych przewodów projektowanej linii WN 110 kV
- orientacyjny przebieg demontowanej linii WN 110 kV
- orientacyjna lokalizacja słupa WN 110 kV, na którym będą wykonywane prace/roboty budowlane
- orientacyjna lokalizacja demontowanego słupa WN 110 kV
- prace na istniejącym słupie WN 110 kV/ demontowany słup WN 110 kV

- obszar, w stosunku do którego decyzja o ustaleniu lokalizacji inwestycji towarzyszącej w zakresie sieci przesyłowej ma wywołać skutek, o którym mowa w art. 22 ust. 1 Ustawy - ograniczenie sposobu korzystania z nieruchomości na czas nieokreślony, równocześnie objęty zakazem wykonywania nasadzeń lub utrzymywania drzew, krzewów lub innej roślinności przekraczających wysokość 3 m, wynikający z art. 22 ust. 2 pkt 3 Ustawy
- obszar, w stosunku do którego decyzja o ustaleniu lokalizacji inwestycji towarzyszącej w zakresie sieci przesyłowej ma wywołać skutek, o którym mowa w art. 22 ust. 1 i ust. 5 Ustawy - ograniczenie sposobu korzystania z nieruchomości na czas określony
- granice obszaru objętego wnioskiem
- numer działki objętej wnioskiem



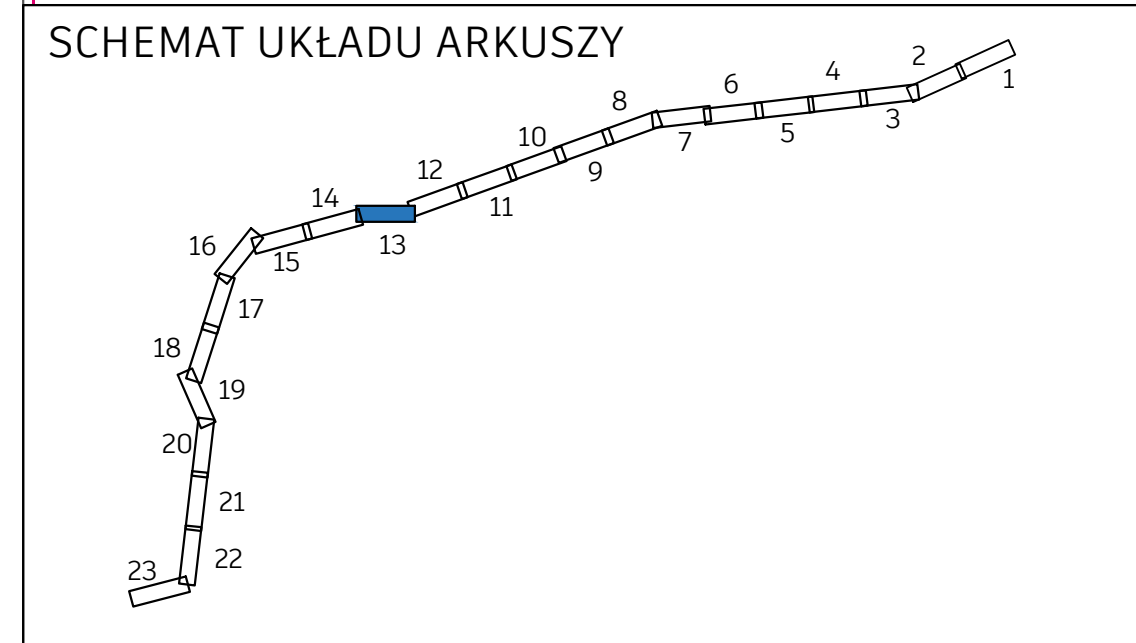
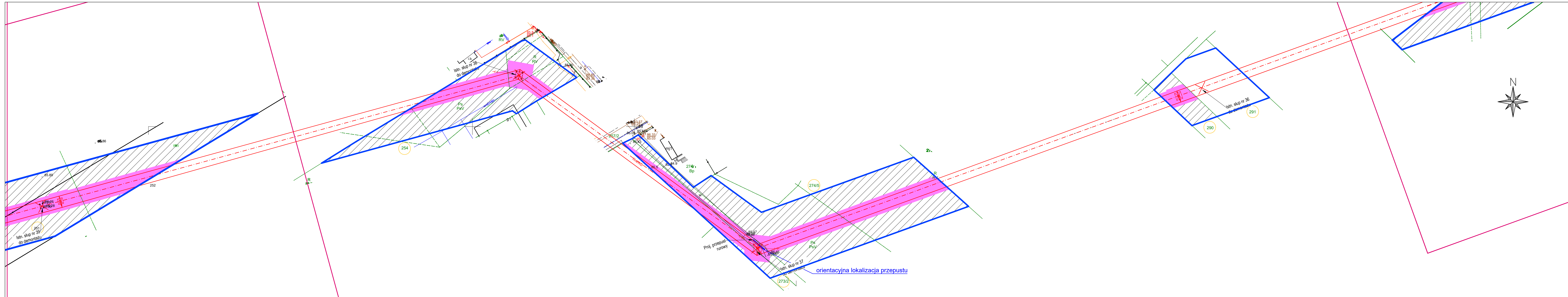
**NAZWA INWESTYCJI:**  
**PRZEBUDOWA LINII WN 110 kV RELACJI GIZAŁKI - JAROCIN WSCHÓD**  
**TYTUŁ RYSUNKU:**  
**OKREŚLENIE GRANIC TERENU OBJĘTEGO WNIOSEM O WYDANIE DECYZJI O USTALENIU LOKALIZACJI INWESTYCJI TOWARZYSZĄCEJ**  
**SKALA 1:1000**

**SPORZĄDZONO NA PODKŁADZIE MAPY ZASADNICZEJ POBRANEJ Z PAŃSTWOWEGO ZASOBU GEODEZYJNEO I KARTOGRAFICZNEGO, ZGODNIE Z LICENCJĄ:**

- GGN-ODGK.6642.608.2018\_3006\_CL1 - WYDANĄ PRZEZ STAROSTĘ JAROCIŃSKIEGO
- GGN-ODGK.6642.1882.2025\_3006\_CL2 - WYDANĄ PRZEZ STAROSTĘ JAROCIŃSKIEGO
- GGN-ODGK.6642.310.2026\_3006\_CL2 - WYDANĄ PRZEZ STAROSTĘ JAROCIŃSKIEGO

**LEGENDA**

- orientacyjny przebieg projektowanej osi WN 110 kV
- orientacyjny przebieg skrajnych przewodów projektowanej linii WN 110 kV
- - - - - orientacyjny przebieg demontowanej linii WN 110 kV
- ⊠ orientacyjna lokalizacja słupa WN 110 kV, na którym będą wykonywane prace/roboty budowlane
- ✗ orientacyjna lokalizacja demontowanego słupa WN 110 kV
- ⚡ prace na istniejącym słupie WN 110 kV/ demontowany słup WN 110 kV
- █ obszar, w stosunku do którego decyzja o ustaleniu lokalizacji inwestycji towarzyszącej w zakresie sieci przesyłowej ma wywołać skutek, o którym mowa w art. 22 ust. 1 Ustawy - ograniczenie sposobu korzystania z nieruchomości na czas nieokreślony, równocześnie objęty zakazem wykonywania nasadzeń lub utrzymywania drzew, krzewów lub innej roślinności przekraczających wysokość 3 m, wynikający z art. 22 ust. 2 pkt 3 Ustawy
- ▨ obszar, w stosunku do którego decyzja o ustaleniu lokalizacji inwestycji towarzyszącej w zakresie sieci przesyłowej ma wywołać skutek, o którym mowa w art. 22 ust. 1 i ust. 5 Ustawy - ograniczenie sposobu korzystania z nieruchomości na czas określony
- ▭ granice obszaru objętego wnioskiem
- numer działki objętej wnioskiem



**NAZWA INWESTYCJI:**  
**PRZEBUDOWA LINII WN 110 kV RELACJI GIZAŁKI - JAROCIN WSCHÓD**  
**TYTUŁ RYSUNKU:**  
**OKREŚLENIE GRANIC TERENU OBJĘTEGO WNIOSEM O WYDANIE DECYZJI O USTALENIU LOKALIZACJI INWESTYCJI TOWARZYSZĄCEJ**  
**SKALA 1:1000**

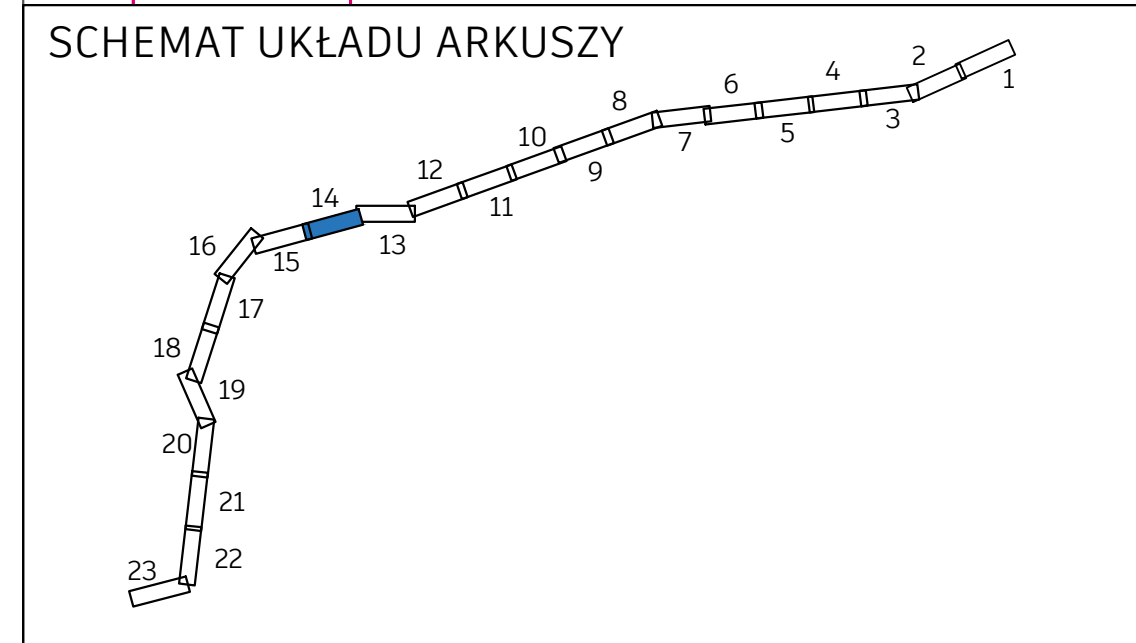
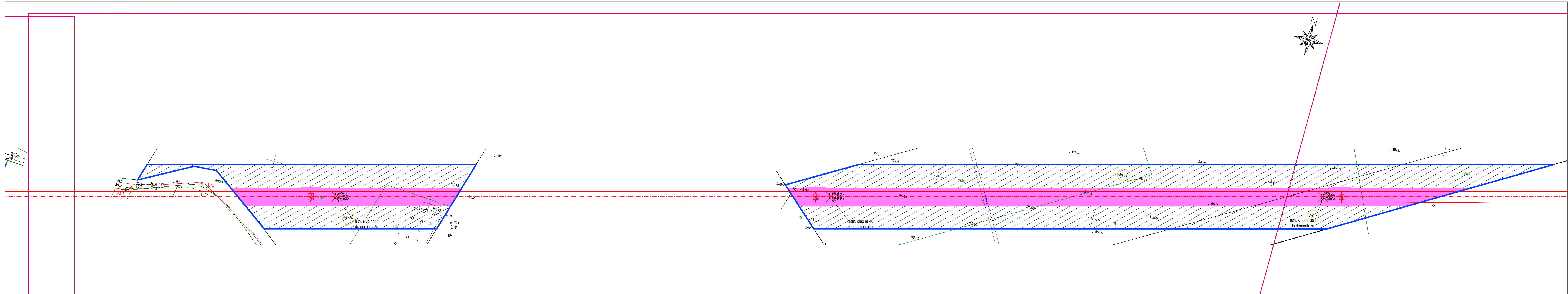
**SPORZĄDZONO NA PODKŁADZIE MAPY ZASADNICZEJ POBRANEJ Z PAŃSTWOWEGO ZASOBU GEODEZYJNEO I KARTOGRAFICZNEGO, ZGODNIE Z LICENCJĄ:**

- GGN-ODGK.6642.608.2018\_3006\_CL1 - WYDANĄ PRZEZ STAROSTĘ JAROCIŃSKIEGO
- GGN-ODGK.6642.1882.2025\_3006\_CL2 - WYDANĄ PRZEZ STAROSTĘ JAROCIŃSKIEGO
- GGN-ODGK.6642.310.2026\_3006\_CL2 - WYDANĄ PRZEZ STAROSTĘ JAROCIŃSKIEGO

**LEGENDA**

- orientacyjny przebieg projektowanej osi WN 110 kV
- orientacyjny przebieg skrajnych przewodów projektowanej linii WN 110 kV
- orientacyjny przebieg demontowanej linii WN 110 kV
- orientacyjna lokalizacja stupa WN 110 kV, na którym będą wykonywane prace/roboty budowlane
- orientacyjna lokalizacja demontowanego stupa WN 110 kV
- prace na istniejącym słupie WN 110 kV/ demontowany stupa WN 110 kV
- obszar, w stosunku do którego decyzja o ustaleniu lokalizacji inwestycji towarzyszącej w zakresie sieci przesyłowej ma wywołać skutek, o którym mowa w art. 22 ust. 1 Ustawy - ograniczenie sposobu korzystania z nieruchomości na czas nieokreślony, równocześnie objęty zakazem wykonywania nasadzeń lub utrzymywania drzew, krzewów lub innej roślinności przekraczających wysokość 3 m, wynikający z art. 22 ust. 2 pkt 3 Ustawy
- obszar, w stosunku do którego decyzja o ustaleniu lokalizacji inwestycji towarzyszącej w zakresie sieci przesyłowej ma wywołać skutek, o którym mowa w art. 22 ust. 1 i ust. 5 Ustawy - ograniczenie sposobu korzystania z nieruchomości na czas określony
- granice obszaru objętego wnioskiem
- numer działki objętej wnioskiem

**ARK. 13/23**



**NAZWA INWESTYCJI:**  
**PRZEBUDOWA LINII WN 110 kV RELACJI GIZAŁKI - JAROCIN WSCHÓD**  
**TYTUŁ RYSUNKU:**  
**OKREŚLENIE GRANIC TERENU OBJĘTEGO WNIOSEM O WYDANIE DECYZJI O USTALENIU LOKALIZACJI INWESTYCJI TOWARZYSZĄCEJ**  
**SKALA 1:1000**

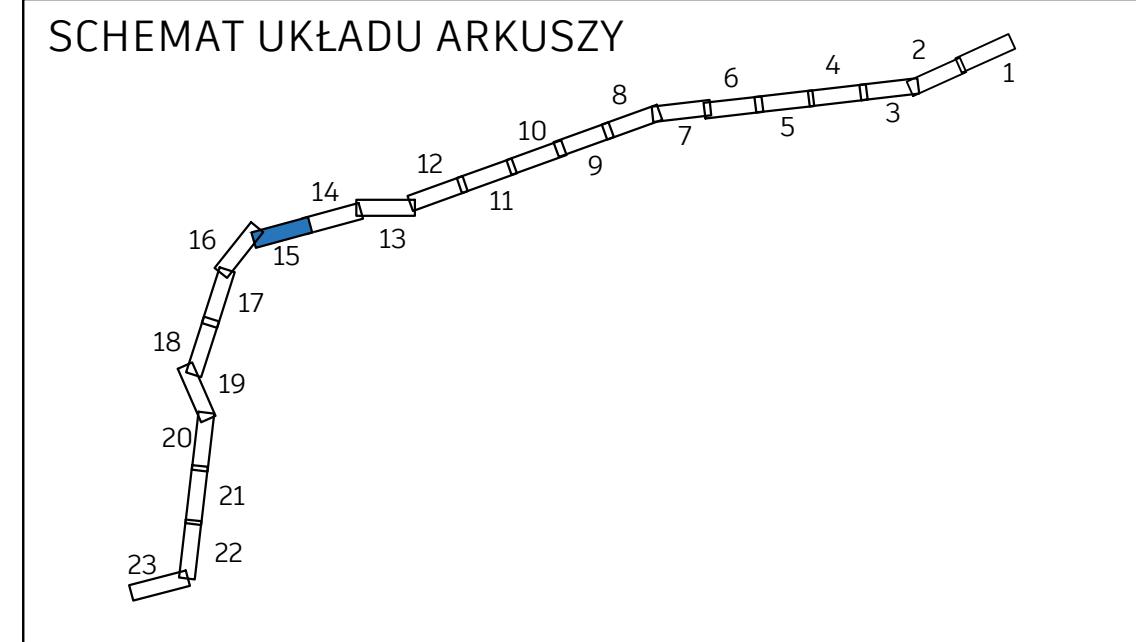
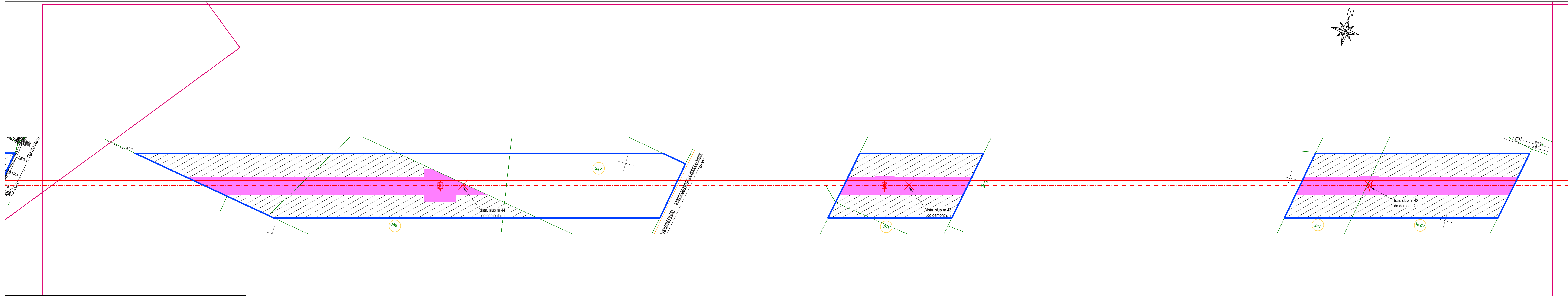
**SPORZĄDZONO NA PODKŁADZIE MAPY ZASADNICZEJ POBRANEJ Z PAŃSTWOWEGO ZASOBU GEODEZYJNEO I KARTOGRAFICZNEGO, ZGODNIE Z LICENCJĄ:**

- GGN-ODGK.6642.608.2018\_3006\_CL1 - WYDANĄ PRZEZ STAROSTĘ JAROCIŃSKIEGO
- GGN-ODGK.6642.1882.2025\_3006\_CL2 - WYDANĄ PRZEZ STAROSTĘ JAROCIŃSKIEGO
- GGN-ODGK.6642.310.2026\_3006\_CL2 - WYDANĄ PRZEZ STAROSTĘ JAROCIŃSKIEGO

**LEGENDA**

- orientacyjny przebieg projektowanej osi WN 110 kV
- orientacyjny przebieg skrajnych przewodów projektowanej linii WN 110 kV
- - - - - orientacyjny przebieg demontowanej linii WN 110 kV
- ☒ orientacyjna lokalizacja stupa WN 110 kV, na którym będą wykonywane prace/roboty budowlane
- ✗ orientacyjna lokalizacja demontowanego stupa WN 110 kV
- ✳ prace na istniejącym słupie WN 110 kV/ demontowany stupa WN 110 kV
- █ obszar, w stosunku do którego decyzja o ustaleniu lokalizacji inwestycji towarzyszącej w zakresie sieci przesyłowej ma wywołać skutek, o którym mowa w art. 22 ust. 1 Ustawy - ograniczenie sposobu korzystania z nieruchomości na czas nieokreślony, równocześnie objęty zakazem wykonywania nasadzeń lub utrzymywania drzew, krzewów lub innej roślinności przekraczających wysokość 3 m, wynikający z art. 22 ust. 2 pkt 3 Ustawy
- ▨ obszar, w stosunku do którego decyzja o ustaleniu lokalizacji inwestycji towarzyszącej w zakresie sieci przesyłowej ma wywołać skutek, o którym mowa w art. 22 ust. 1 i ust. 5 Ustawy - ograniczenie sposobu korzystania z nieruchomości na czas określony
- ▭ granice obszaru objętego wnioskiem
- numer działki objętej wnioskiem

**ARK. 14/23**



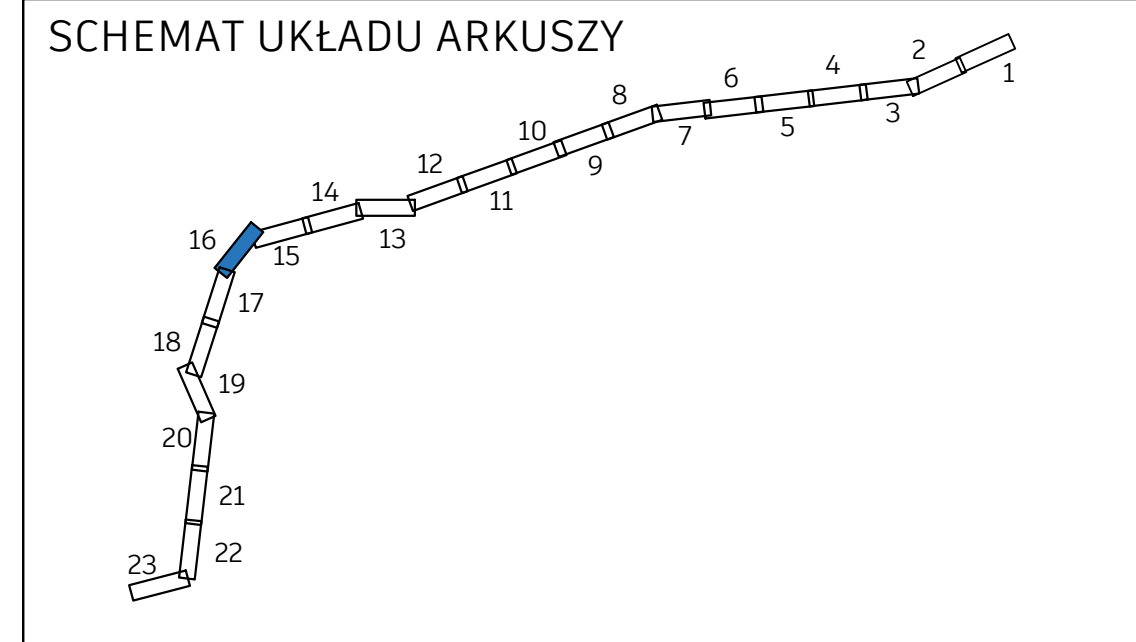
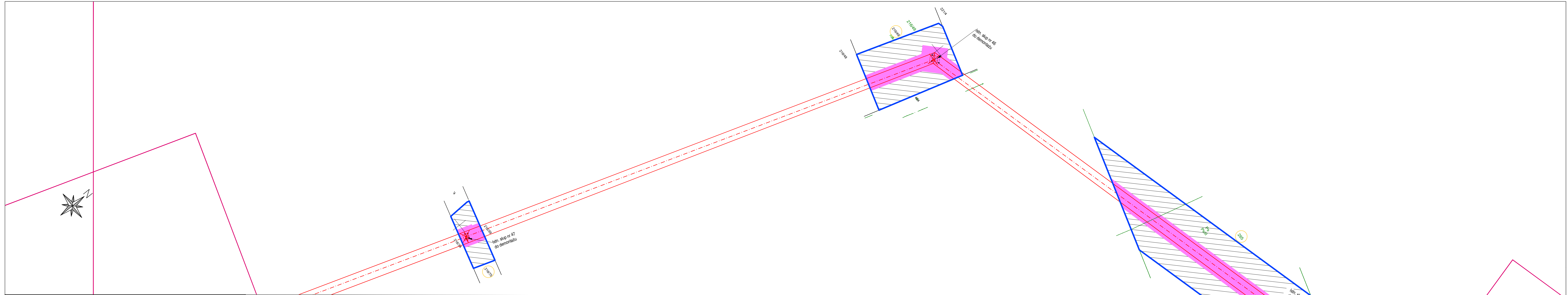
**NAZWA INWESTYCJI:**  
**PRZEBUDOWA LINII WN 110 kV RELACJI GIZAŁKI - JAROCIN WSCHÓD**  
**TYTUŁ RYSUNKU:**  
**OKREŚLENIE GRANIC TERENU OBJĘTEGO WNIOSEM O WYDANIE DECYZJI O USTALENIU LOKALIZACJI INWESTYCJI TOWARZYSZĄCEJ**  
**SKALA 1:1000**

**SPORZĄDZONO NA PODKŁADZIE MAPY ZASADNICZEJ POBRANEJ Z PAŃSTWOWEGO ZASOBU GEODEZYJNEO I KARTOGRAFICZNEGO, ZGODNIE Z LICENCJĄ:**

- GGN-ODGK.6642.608.2018\_3006\_CL1 - WYDANĄ PRZEZ STAROSTĘ JAROCIŃSKIEGO
- GGN-ODGK.6642.1882.2025\_3006\_CL2 - WYDANĄ PRZEZ STAROSTĘ JAROCIŃSKIEGO
- GGN-ODGK.6642.310.2026\_3006\_CL2 - WYDANĄ PRZEZ STAROSTĘ JAROCIŃSKIEGO

**LEGENDA**

- orientacyjny przebieg projektowanej osi WN 110 kV
- orientacyjny przebieg skrajnych przewodów projektowanej linii WN 110 kV
- x-x-x-x-x-x- orientacyjny przebieg demontowanej linii WN 110 kV
- ☒ orientacyjna lokalizacja stupa WN 110 kV, na którym będą wykonywane prace/roboty budowlane
- ✗ orientacyjna lokalizacja demontowanego stupa WN 110 kV
- ★ prace na istniejącym stupie WN 110 kV/ demontowany stup WN 110 kV
- █ obszar, w stosunku do którego decyzja o ustaleniu lokalizacji inwestycji towarzyszącej w zakresie sieci przesyłowej ma wywołać skutek, o którym mowa w art. 22 ust. 1 Ustawy - ograniczenie sposobu korzystania z nieruchomości na czas nieokreślony, równocześnie objęty zakazem wykonywania nasadzeń lub utrzymywania drzew, krzewów lub innej roślinności przekraczających wysokość 3 m, wynikający z art. 22 ust. 2 pkt 3 Ustawy
- ▨ obszar, w stosunku do którego decyzja o ustaleniu lokalizacji inwestycji towarzyszącej w zakresie sieci przesyłowej ma wywołać skutek, o którym mowa w art. 22 ust. 1 i ust. 5 Ustawy - ograniczenie sposobu korzystania z nieruchomości na czas określony
- ▭ granice obszaru objętego wnioskiem
- numer działki objętej wnioskiem



**NAZWA INWESTYCJI:**  
**PRZEBUDOWA LINII WN 110 kV RELACJI GIZAŁKI - JAROCIN WSCHÓD**  
**TYTUŁ RYSUNKU:**  
**OKREŚLENIE GRANIC TERENU OBJĘTEGO WNIOSEM O WYDANIE DECYZJI O USTALENIU LOKALIZACJI INWESTYCJI TOWARZYSZĄCEJ**  
**SKALA 1:1000**

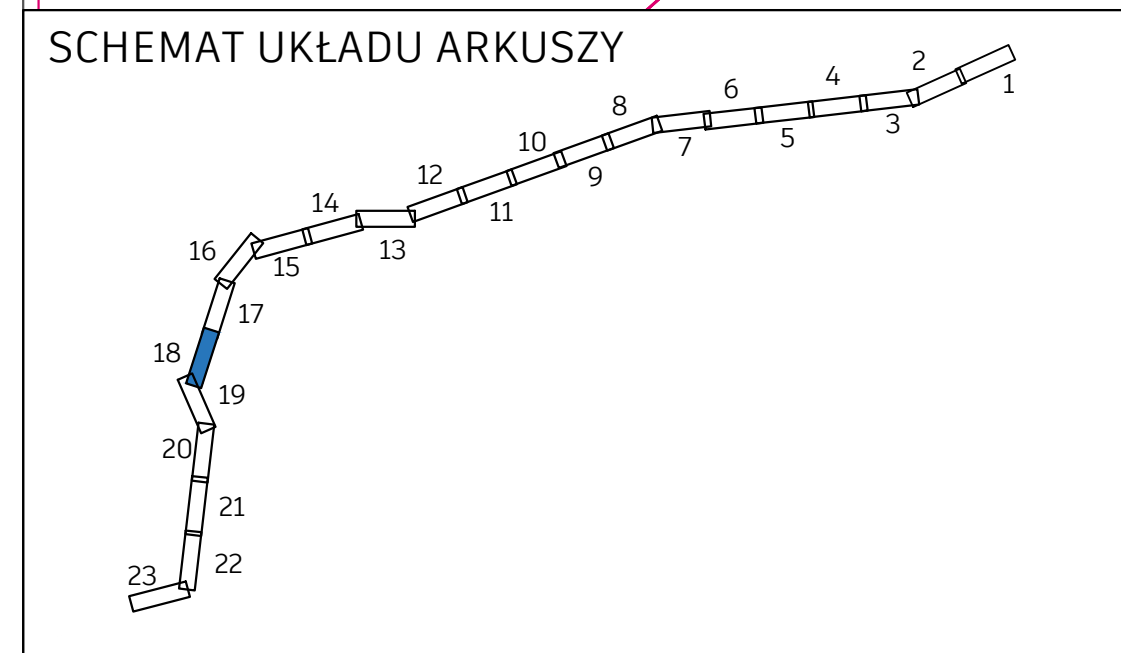
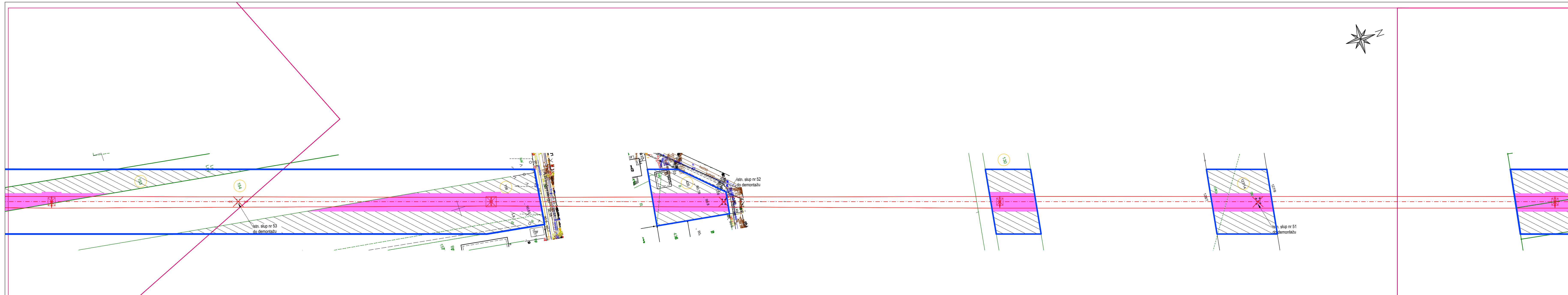
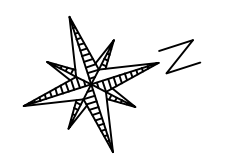
**SPORZĄDZONO NA PODKŁADZIE MAPY ZASADNICZEJ POBRANEJ Z PAŃSTWOWEGO ZASOBU GEODEZYJNEO I KARTOGRAFICZNEGO, ZGODNIE Z LICENCJĄ:**

- GGN-ODGK.6642.608.2018\_3006\_CL1 - WYDANĄ PRZEZ STAROSTĘ JAROCIŃSKIEGO
- GGN-ODGK.6642.1882.2025\_3006\_CL2 - WYDANĄ PRZEZ STAROSTĘ JAROCIŃSKIEGO
- GGN-ODGK.6642.310.2026\_3006\_CL2 - WYDANĄ PRZEZ STAROSTĘ JAROCIŃSKIEGO

**LEGENDA**

- orientacyjny przebieg projektowanej osi WN 110 kV
- orientacyjny przebieg skrajnych przewodów projektowanej linii WN 110 kV
- - - - - orientacyjny przebieg demontowanej linii WN 110 kV
- ⊠ orientacyjna lokalizacja stupa WN 110 kV, na którym będą wykonywane prace/roboty budowlane
- ⊗ orientacyjna lokalizacja demontowanego stupa WN 110 kV
- ★ prace na istniejącym stupie WN 110 kV/ demontowany stupa WN 110 kV
- █ obszar, w stosunku do którego decyzja o ustaleniu lokalizacji inwestycji towarzyszącej w zakresie sieci przesyłowej ma wywołać skutek, o którym mowa w art. 22 ust. 1 Ustawy - ograniczenie sposobu korzystania z nieruchomości na czas nieokreślony, równocześnie objęty zakazem wykonywania nasadzeń lub utrzymywania drzew, krzewów lub innej roślinności przekraczających wysokość 3 m, wynikający z art. 22 ust. 2 pkt 3 Ustawy
- ▨ obszar, w stosunku do którego decyzja o ustaleniu lokalizacji inwestycji towarzyszącej w zakresie sieci przesyłowej ma wywołać skutek, o którym mowa w art. 22 ust. 1 i ust. 5 Ustawy - ograniczenie sposobu korzystania z nieruchomości na czas określony
- ▭ granice obszaru objętego wnioskiem
- numer działki objętej wnioskiem





**NAZWA INWESTYCJI:**  
**PRZEBUDOWA LINII WN 110 kV RELACJI GIZAŁKI - JAROCIN WSCHÓD**  
**TYTUŁ RYSUNKU:**  
**OKREŚLENIE GRANIC TERENU OBJĘTEGO WNIOSEM O WYDANIE DECYZJI O USTALENIU LOKALIZACJI INWESTYCJI TOWARZYSZĄCEJ**  
**SKALA 1:1000**

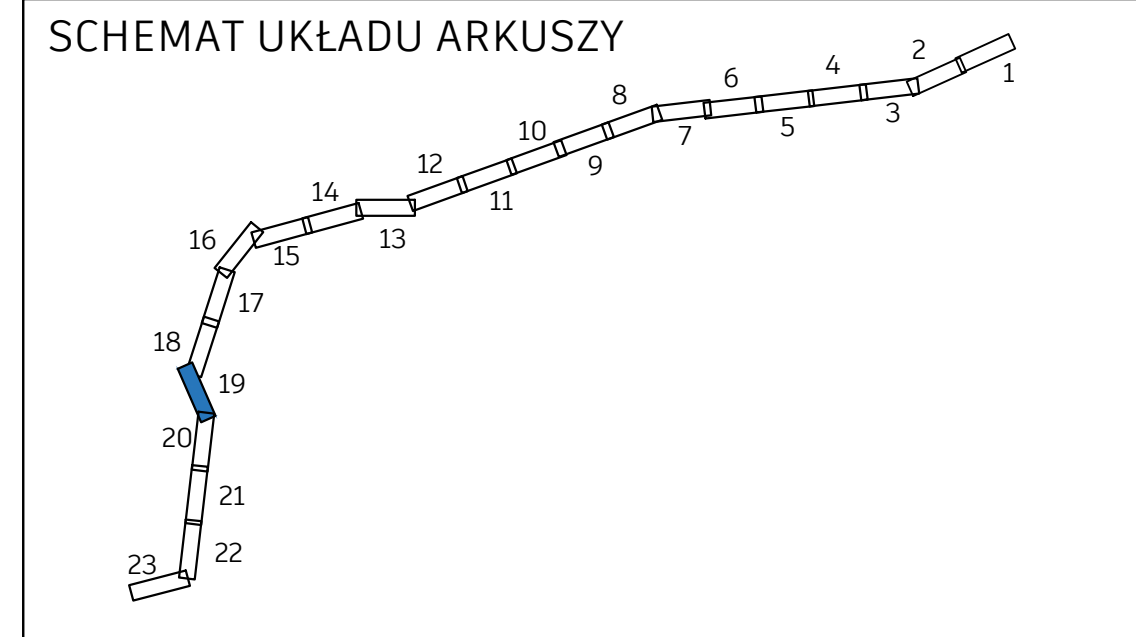
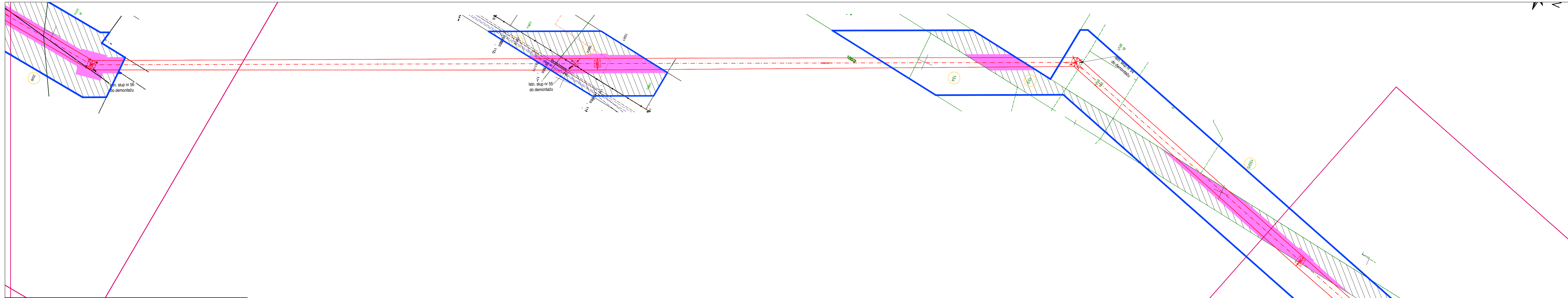
**SPORZĄDZONO NA PODKŁADZIE MAPY ZASADNICZEJ POBRANEJ Z PAŃSTWOWEGO ZASOBU GEODEZYJNEO I KARTOGRAFICZNEGO, ZGODNIE Z LICENCJĄ:**

- GGN-ODGK.6642.608.2018\_3006\_CL1 - WYDANĄ PRZEZ STAROSTĘ JAROCIŃSKIEGO
- GGN-ODGK.6642.1882.2025\_3006\_CL2 - WYDANĄ PRZEZ STAROSTĘ JAROCIŃSKIEGO
- GGN-ODGK.6642.310.2026\_3006\_CL2 - WYDANĄ PRZEZ STAROSTĘ JAROCIŃSKIEGO

**LEGENDA**

- orientacyjny przebieg projektowanej osi WN 110 kV
- orientacyjny przebieg skrajnych przewodów projektowanej linii WN 110 kV
- orientacyjny przebieg demontowanej linii WN 110 kV
- orientacyjna lokalizacja słupa WN 110 kV, na którym będą wykonywane prace/roboty budowlane
- orientacyjna lokalizacja demontowanego słupa WN 110 kV
- prace na istniejącym słupie WN 110 kV/ demontowany słup WN 110 kV
- obszar, w stosunku do którego decyzja o ustaleniu lokalizacji inwestycji towarzyszącej w zakresie sieci przesyłowej ma wywołać skutek, o którym mowa w art. 22 ust. 1 Ustawy - ograniczenie sposobu korzystania z nieruchomości na czas nieokreślony, równocześnie objęty zakazem wykonywania nasadzeń lub utrzymywania drzew, krzewów lub innej roślinności przekraczających wysokość 3 m, wynikający z art. 22 ust. 2 pkt 3 Ustawy
- obszar, w stosunku do którego decyzja o ustaleniu lokalizacji inwestycji towarzyszącej w zakresie sieci przesyłowej ma wywołać skutek, o którym mowa w art. 22 ust. 1 i ust. 5 Ustawy - ograniczenie sposobu korzystania z nieruchomości na czas określony
- granice obszaru objętego wnioskiem
- numer działki objętej wnioskiem

**ARK. 18/23**



**NAZWA INWESTYCJI:**  
**PRZEBUDOWA LINII WN 110 kV RELACJI GIZAŁKI - JAROCIN WSCHÓD**  
**TYTUŁ RYSUNKU:**  
**OKREŚLENIE GRANIC TERENU OBJĘTEGO WNIOSEM O WYDANIE DECYZJI O USTALENIU LOKALIZACJI INWESTYCJI TOWARZYSZĄCEJ**  
**SKALA 1:1000**

**SPORZĄDZONO NA PODKŁADZIE MAPY ZASADNICZEJ POBRANEJ Z PAŃSTWOWEGO ZASOBU GEODEZYJNEO I KARTOGRAFICZNEGO, ZGODNIE Z LICENCJĄ:**

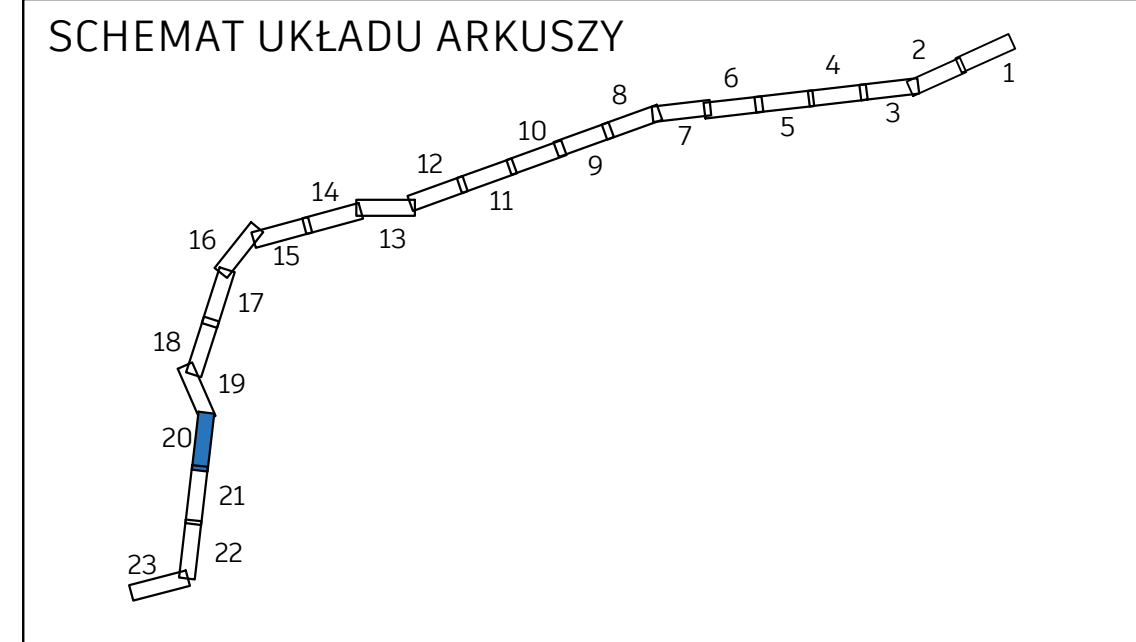
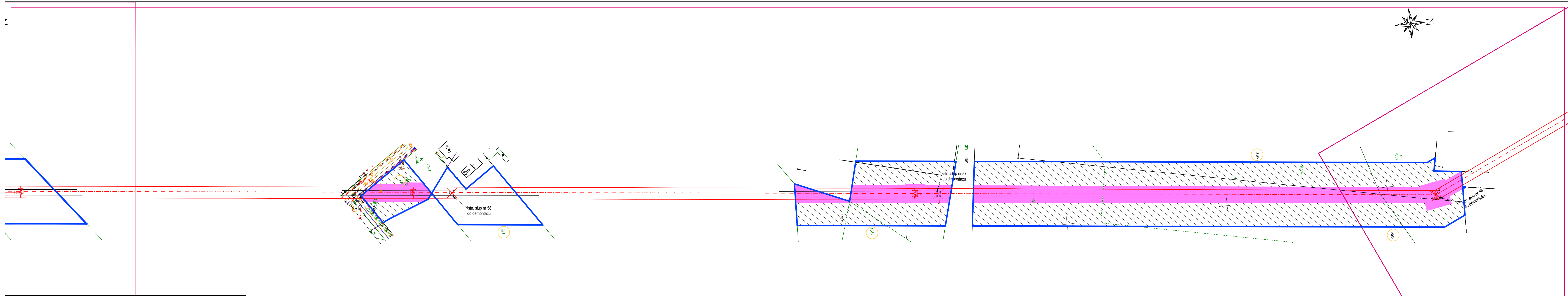
- GGN-ODGK.6642.608.2018\_3006\_CL1 - WYDANĄ PRZEZ STAROSTĘ JAROCIŃSKIEGO
- GGN-ODGK.6642.1882.2025\_3006\_CL2 - WYDANĄ PRZEZ STAROSTĘ JAROCIŃSKIEGO
- GGN-ODGK.6642.310.2026\_3006\_CL2 - WYDANĄ PRZEZ STAROSTĘ JAROCIŃSKIEGO

**LEGENDA**

- orientacyjny przebieg projektowanej osi WN 110 kV
- orientacyjny przebieg skrajnych przewodów projektowanej linii WN 110 kV
- - - - - orientacyjny przebieg demontowanej linii WN 110 kV
- ☒ orientacyjna lokalizacja stupa WN 110 kV, na którym będą wykonywane prace/roboty budowlane
- ✗ orientacyjna lokalizacja demontowanego stupa WN 110 kV
- ✳ prace na istniejącym słupie WN 110 kV/ demontowany stupa WN 110 kV

- █ obszar, w stosunku do którego decyzja o ustaleniu lokalizacji inwestycji towarzyszącej w zakresie sieci przesyłowej ma wywołać skutek, o którym mowa w art. 22 ust. 1 Ustawy - ograniczenie sposobu korzystania z nieruchomości na czas nieokreślony, równocześnie objęty zakazem wykonywania nasadzeń lub utrzymywania drzew, krzewów lub innej roślinności przekraczających wysokość 3 m, wynikający z art. 22 ust. 2 pkt 3 Ustawy
- ▨ obszar, w stosunku do którego decyzja o ustaleniu lokalizacji inwestycji towarzyszącej w zakresie sieci przesyłowej ma wywołać skutek, o którym mowa w art. 22 ust. 1 i ust. 5 Ustawy - ograniczenie sposobu korzystania z nieruchomości na czas określony
- ▭ granice obszaru objętego wnioskiem
- numer działki objętej wnioskiem

**ARK. 19/23**



**NAZWA INWESTYCJI:**  
**PRZEBUDOWA LINII WN 110 kV RELACJI GIZAŁKI - JAROCIN WSCHÓD**  
**TYTUŁ RYSUNKU:**  
**OKREŚLENIE GRANIC TERENU OBJĘTEGO WNIOSEM O WYDANIE DECYZJI O USTALENIU LOKALIZACJI INWESTYCJI TOWARZYSZĄCEJ**  
**SKALA 1:1000**

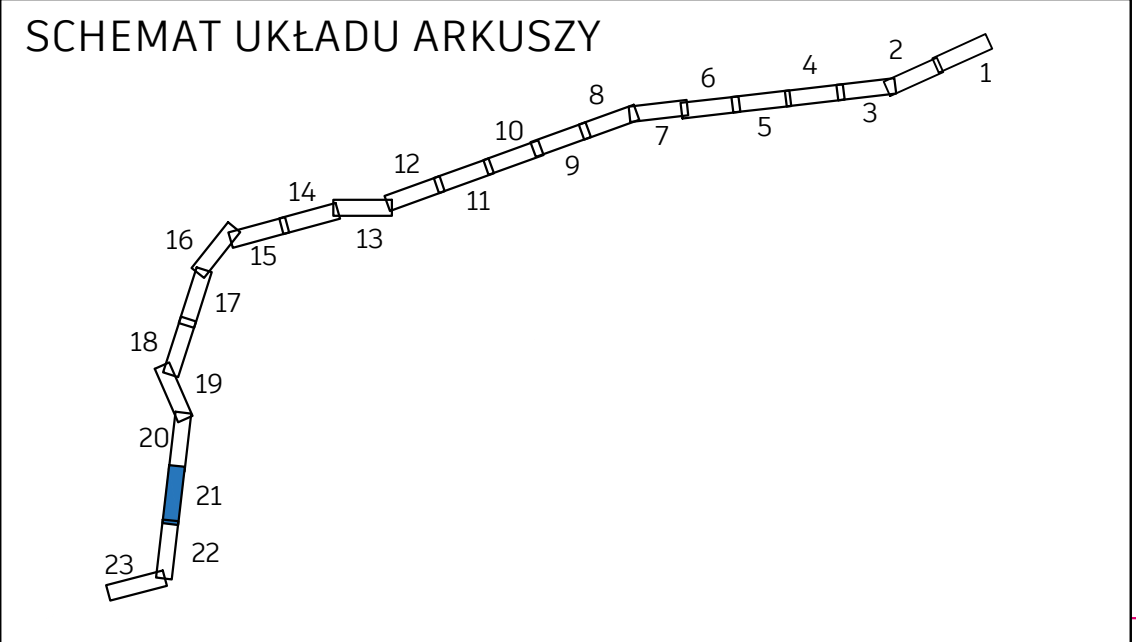
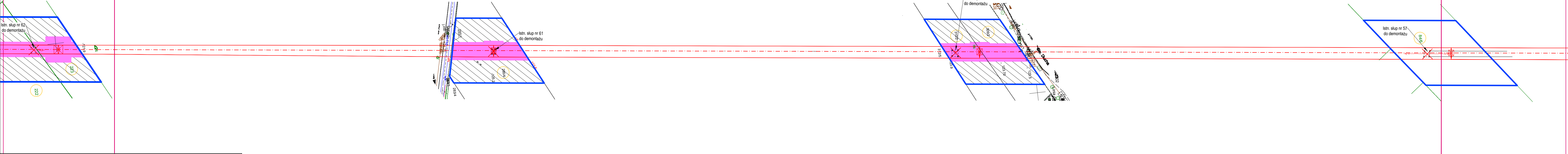
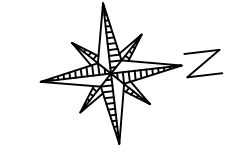
**SPORZĄDZONO NA PODKŁADZIE MAPY ZASADNICZEJ POBRANEJ Z PAŃSTWOWEGO ZASOBU GEODEZYJNEO I KARTOGRAFICZNEGO, ZGODNIE Z LICENCJĄ:**

- GGN-ODGK.6642.608.2018\_3006\_CL1 - WYDANĄ PRZEZ STAROSTĘ JAROCIŃSKIEGO
- GGN-ODGK.6642.1882.2025\_3006\_CL2 - WYDANĄ PRZEZ STAROSTĘ JAROCIŃSKIEGO
- GGN-ODGK.6642.310.2026\_3006\_CL2 - WYDANĄ PRZEZ STAROSTĘ JAROCIŃSKIEGO

**LEGENDA**

- orientacyjny przebieg projektowanej osi WN 110 kV
- orientacyjny przebieg skrajnych przewodów projektowanej linii WN 110 kV
- orientacyjny przebieg demontowanej linii WN 110 kV
- orientacyjna lokalizacja słupa WN 110 kV, na którym będą wykonywane prace/roboty budowlane
- orientacyjna lokalizacja demontowanego słupa WN 110 kV
- prace na istniejącym słupie WN 110 kV/ demontowany słup WN 110 kV
- obszar, w stosunku do którego decyzja o ustaleniu lokalizacji inwestycji towarzyszącej w zakresie sieci przesyłowej ma wywołać skutek, o którym mowa w art. 22 ust. 1 Ustawy - ograniczenie sposobu korzystania z nieruchomości na czas nieokreślony, równocześnie objęty zakazem wykonywania nasadzeń lub utrzymywania drzew, krzewów lub innej roślinności przekraczających wysokość 3 m, wynikający z art. 22 ust. 2 pkt 3 Ustawy
- obszar, w stosunku do którego decyzja o ustaleniu lokalizacji inwestycji towarzyszącej w zakresie sieci przesyłowej ma wywołać skutek, o którym mowa w art. 22 ust. 1 i ust. 5 Ustawy - ograniczenie sposobu korzystania z nieruchomości na czas określony
- granice obszaru objętego wnioskiem
- numer działki objętej wnioskiem

**ARK. 20/23**



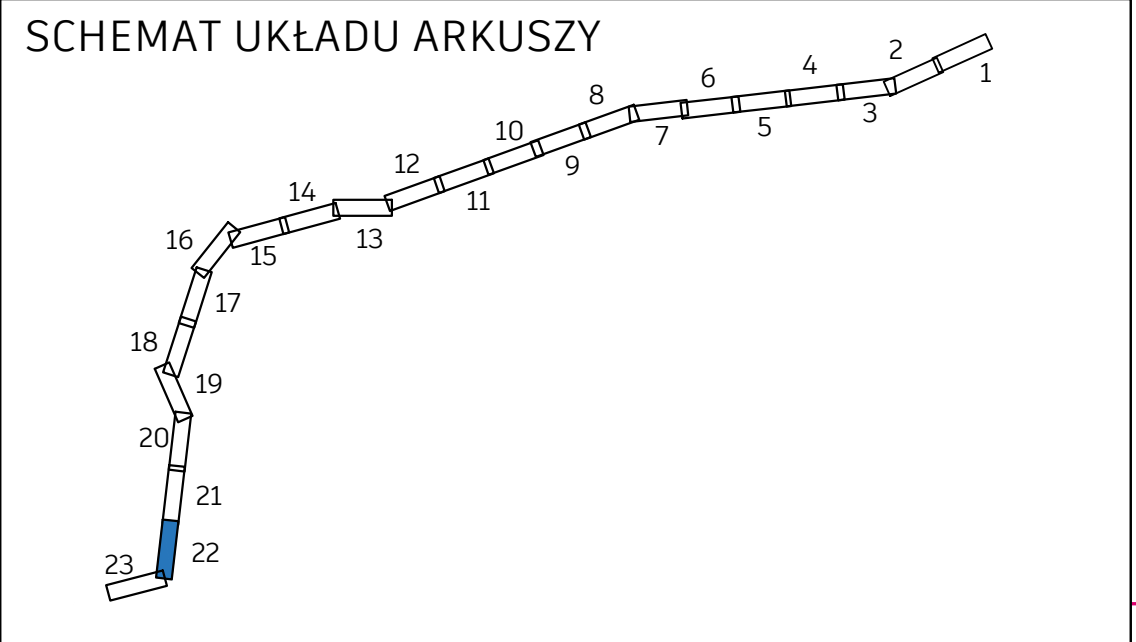
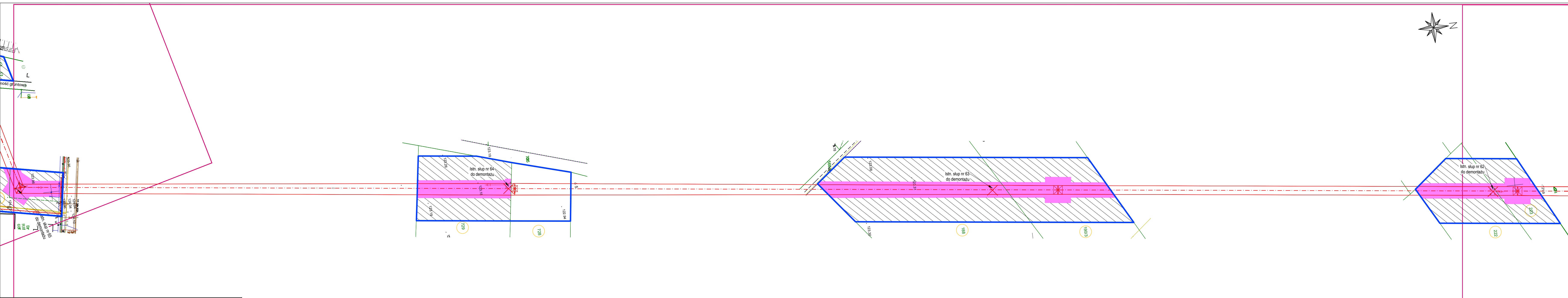
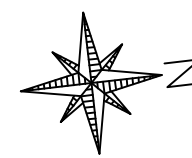
**NAZWA INWESTYCJI:**  
**PRZEBUDOWA LINII WN 110 kV RELACJI GIZAŁKI - JAROCIN WSCHÓD**  
**TYTUŁ RYSUNKU:**  
**OKREŚLENIE GRANIC TERENU OBJĘTEGO WNIOSEM O WYDANIE DECYZJI O USTALENIU LOKALIZACJI INWESTYCJI TOWARZYSZĄCEJ**  
**SKALA 1:1000**

**SPORZĄDZONO NA PODKŁADZIE MAPY ZASADNICZEJ POBRANEJ Z PAŃSTWOWEGO ZASOBU GEODEZYJNEO I KARTOGRAFICZNEGO, ZGODNIE Z LICENCJĄ:**

- GGN-ODGK.6642.608.2018\_3006\_CL1 - WYDANĄ PRZEZ STAROSTĘ JAROCIŃSKIEGO
- GGN-ODGK.6642.1882.2025\_3006\_CL2 - WYDANĄ PRZEZ STAROSTĘ JAROCIŃSKIEGO
- GGN-ODGK.6642.310.2026\_3006\_CL2 - WYDANĄ PRZEZ STAROSTĘ JAROCIŃSKIEGO

**LEGENDA**

	orientacyjny przebieg projektowanej osi WN 110 kV		obszar, w stosunku do którego decyzja o ustaleniu lokalizacji inwestycji towarzyszącej w zakresie sieci przesyłowej ma wywołać skutek, o którym mowa w art. 22 ust. 1 Ustawy - ograniczenie sposobu korzystania z nieruchomości na czas nieokreślony, równocześnie objęty zakazem wykonywania nasadzeń lub utrzymywania drzew, krzewów lub innej roślinności przekraczających wysokość 3 m, wynikający z art. 22 ust. 2 pkt 3 Ustawy
	orientacyjny przebieg skrajnych przewodów projektowanej linii WN 110 kV		obszar, w stosunku do którego decyzja o ustaleniu lokalizacji inwestycji towarzyszącej w zakresie sieci przesyłowej ma wywołać skutek, o którym mowa w art. 22 ust. 1 i ust. 5 Ustawy - ograniczenie sposobu korzystania z nieruchomości na czas określony
	orientacyjny przebieg demontowanej linii WN 110 kV		granice obszaru objętego wnioskiem
	orientacyjna lokalizacja słupa WN 110 kV, na którym będą wykonywane prace/roboty budowlane		numer działki objętej wnioskiem
	orientacyjna lokalizacja demontowanego słupa WN 110 kV		
	prace na istniejącym słupie WN 110 kV/ demontowany słup WN 110 kV		



**NAZWA INWESTYCJI:**  
**PRZEBUDOWA LINII WN 110 kV RELACJI GIZAŁKI - JAROCIN WSCHÓD**  
**TYTUŁ RYSUNKU:**  
**OKREŚLENIE GRANIC TERENU OBJĘTEGO WNIOSEM O WYDANIE DECYZJI O USTALENIU LOKALIZACJI INWESTYCJI TOWARZYSZĄCEJ**  
**SKALA 1:1000**

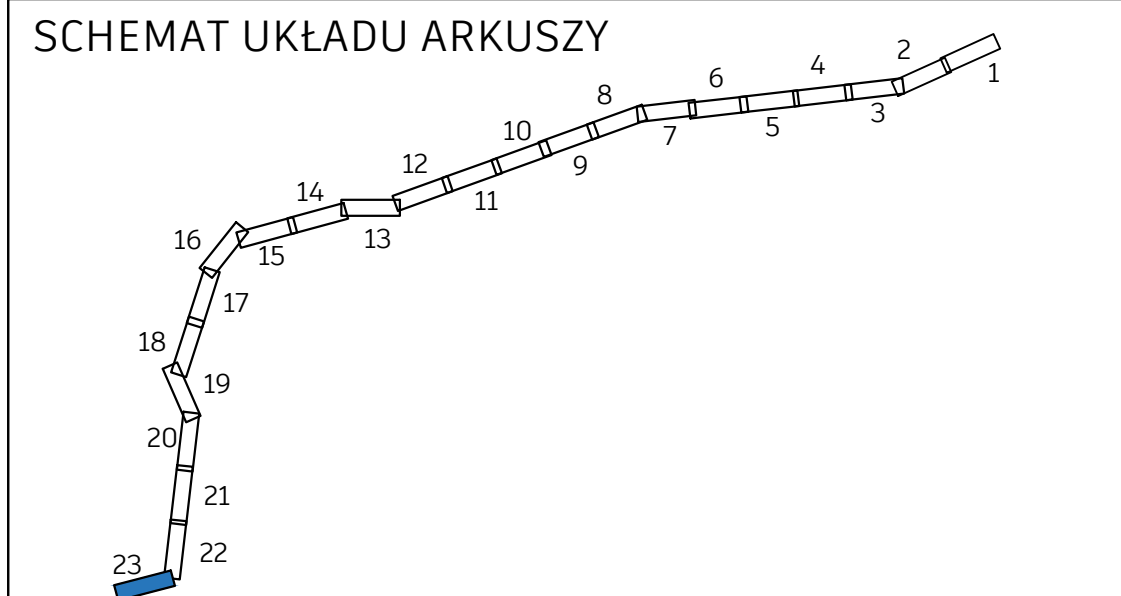
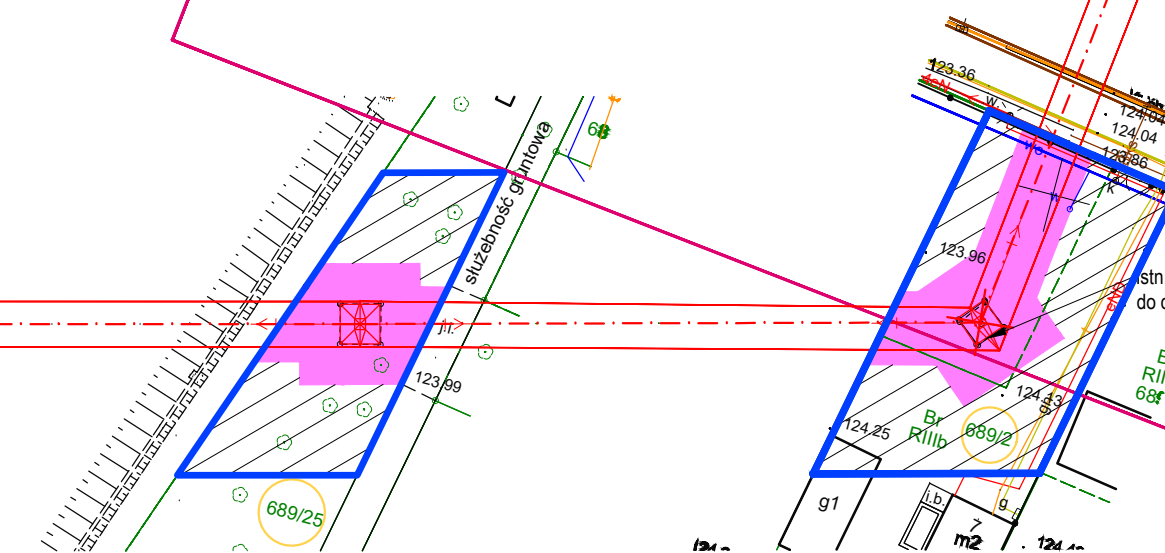
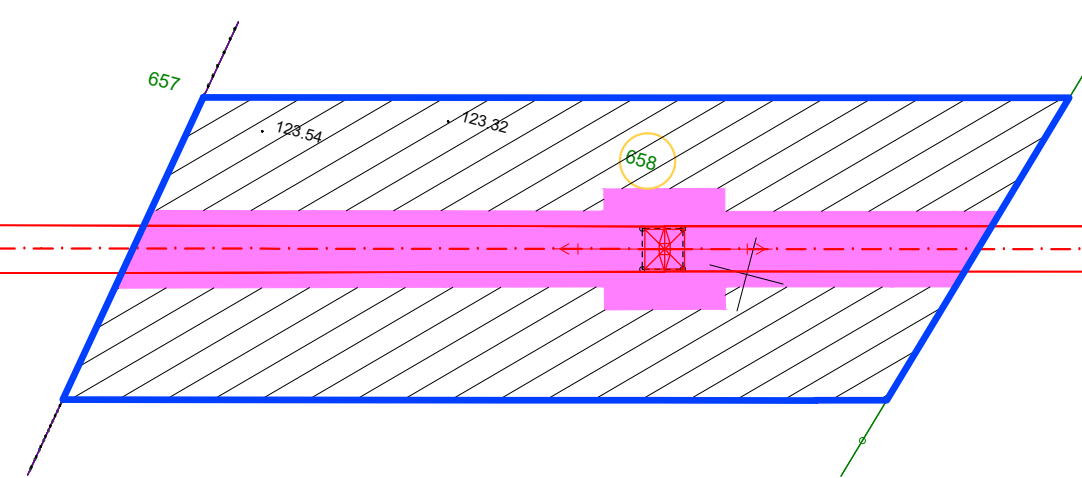
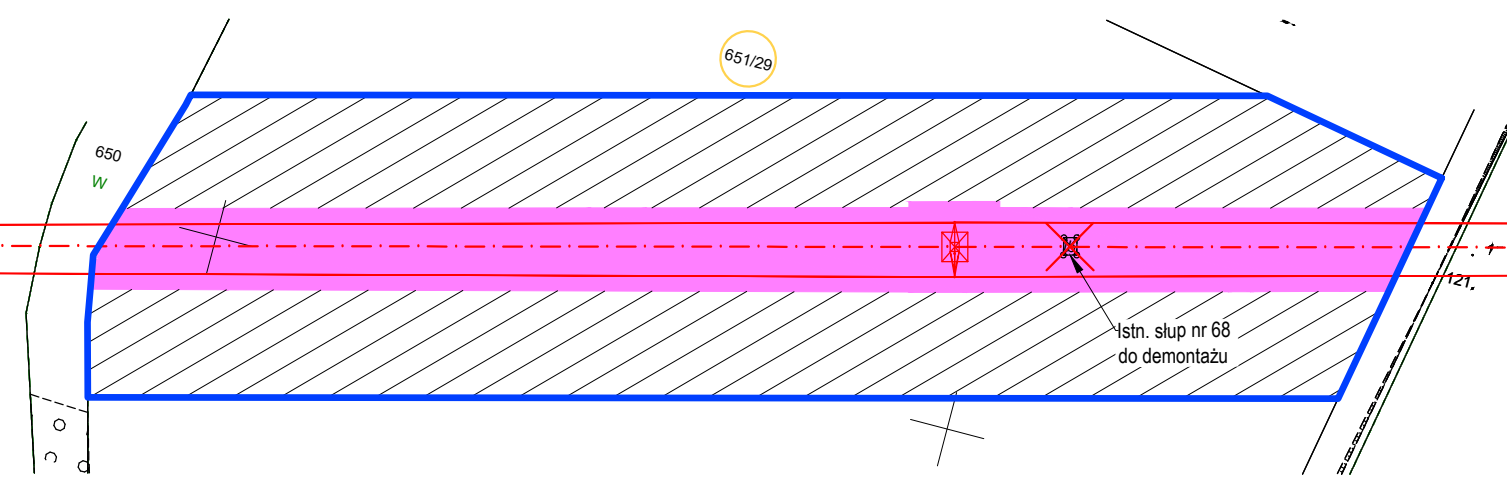
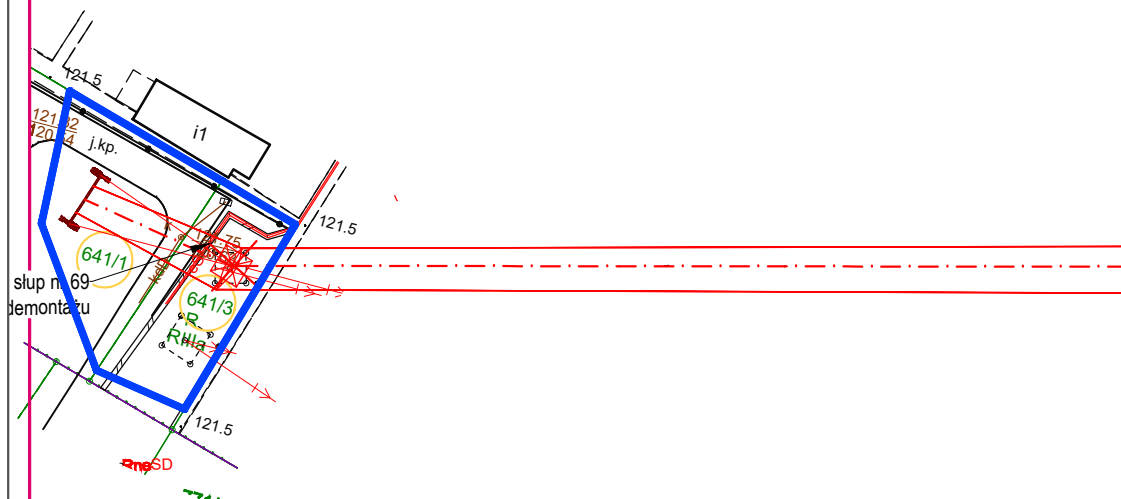
**SPORZĄDZONO NA PODKŁADZIE MAPY ZASADNICZEJ POBRANEJ Z PAŃSTWOWEGO ZASOBU GEODEZYJNEO I KARTOGRAFICZNEGO, ZGODNIE Z LICENCJĄ:**

- GGN-ODGK.6642.608.2018\_3006\_CL1 - WYDANĄ PRZEZ STAROSTĘ JAROCIŃSKIEGO
- GGN-ODGK.6642.1882.2025\_3006\_CL2 - WYDANĄ PRZEZ STAROSTĘ JAROCIŃSKIEGO
- GGN-ODGK.6642.310.2026\_3006\_CL2 - WYDANĄ PRZEZ STAROSTĘ JAROCIŃSKIEGO

**LEGENDA**

- orientacyjny przebieg projektowanej osi WN 110 kV
- orientacyjny przebieg skrajnych przewodów projektowanej linii WN 110 kV
- orientacyjny przebieg demontowanej linii WN 110 kV
- orientacyjna lokalizacja słupa WN 110 kV, na którym będą wykonywane prace/roboty budowlane
- orientacyjna lokalizacja demontowanego słupa WN 110 kV
- prace na istniejącym słupie WN 110 kV/ demontowany słup WN 110 kV
- obszar, w stosunku do którego decyzja o ustaleniu lokalizacji inwestycji towarzyszącej w zakresie sieci przesyłowej ma wywołać skutek, o którym mowa w art. 22 ust. 1 Ustawy - ograniczenie sposobu korzystania z nieruchomości na czas nieokreślony, równocześnie objęty zakazem wykonywania nasadzeń lub utrzymywania drzew, krzewów lub innej roślinności przekraczających wysokość 3 m, wynikający z art. 22 ust. 2 pkt 3 Ustawy
- obszar, w stosunku do którego decyzja o ustaleniu lokalizacji inwestycji towarzyszącej w zakresie sieci przesyłowej ma wywołać skutek, o którym mowa w art. 22 ust. 1 i ust. 5 Ustawy - ograniczenie sposobu korzystania z nieruchomości na czas określony
- granice obszaru objętego wnioskiem
- numer działki objętej wnioskiem

**ARK. 22/23**



**NAZWA INWESTYCJI:**  
**PRZEBUDOWA LINII WN 110 kV RELACJI GIZAŁKI - JAROCIN WSCHÓD**  
**TYTUŁ RYSUNKU:**  
**OKREŚLENIE GRANIC TERENU OBJĘTEGO WNIOSEM O WYDANIE DECYZJI O USTALENIU LOKALIZACJI INWESTYCJI TOWARZYSZĄCEJ**  
**SKALA 1:1000**

**SPORZĄDZONO NA PODKŁADZIE MAPY ZASADNICZEJ POBRANEJ Z PAŃSTWOWEGO ZASOBU GEODEZYJNEO I KARTOGRAFICZNEGO, ZGODNIE Z LICENCJĄ:**

- GGN-ODGK.6642.608.2018\_3006\_CL1 - WYDANĄ PRZEZ STAROSTĘ JAROCIŃSKIEGO
- GGN-ODGK.6642.1882.2025\_3006\_CL2 - WYDANĄ PRZEZ STAROSTĘ JAROCIŃSKIEGO
- GGN-ODGK.6642.310.2026\_3006\_CL2 - WYDANĄ PRZEZ STAROSTĘ JAROCIŃSKIEGO

**LEGENDA**

- orientacyjny przebieg projektowanej osi WN 110 kV
- orientacyjny przebieg skrajnych przewodów projektowanej linii WN 110 kV
- - - - - orientacyjny przebieg demontowanej linii WN 110 kV
- ☒ orientacyjna lokalizacja stupa WN 110 kV, na którym będą wykonywane prace/roboty budowlane
- ✂ orientacyjna lokalizacja demontowanego stupa WN 110 kV
- ✱ prace na istniejącym słupie WN 110 kV/ demontowany słup WN 110 kV
- █ obszar, w stosunku do którego decyzja o ustaleniu lokalizacji inwestycji towarzyszącej w zakresie sieci przesyłowej ma wywołać skutek, o którym mowa w art. 22 ust. 1 Ustawy - ograniczenie sposobu korzystania z nieruchomości na czas nieokreślony, równocześnie objęty zakazem wykonywania nasadzeń lub utrzymywania drzew, krzewów lub innej roślinności przekraczających wysokość 3 m, wynikający z art. 22 ust. 2 pkt 3 Ustawy
- ▨ obszar, w stosunku do którego decyzja o ustaleniu lokalizacji inwestycji towarzyszącej w zakresie sieci przesyłowej ma wywołać skutek, o którym mowa w art. 22 ust. 1 i ust. 5 Ustawy - ograniczenie sposobu korzystania z nieruchomości na czas określony
- ▭ granice obszaru objętego wnioskiem
- numer działki objętej wnioskiem